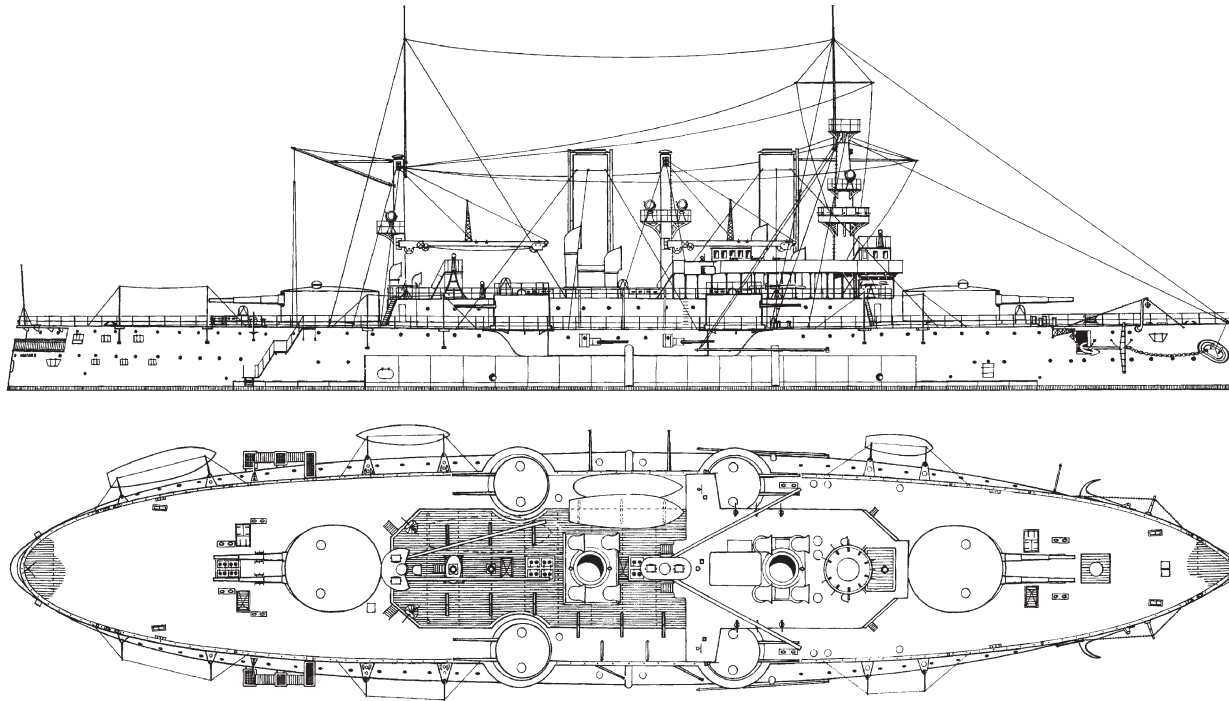


Эскадренный броненосец

ПОЛТАВА

Poltava battleship

1:350



Водоизмещение:	11 500 т.
Длина наибольшая:	114,3 м.
Ширина:	21,4 м.
Осадка:	8,6 м.
Мощность механизмов:	11 200 л.с.
Скорость максимальная:	15,85 уз.
Вооружение:	4 305 мм Обуховского зав.
	12 152 мм Обуховского зав.
	12 47 мм Гочкисса
	28 37 мм Гочкисса
	2 64 мм Барановского
	6 381 мм торпедных аппаратов
Бронирование:	
борт	254-386 мм
башни ГК	254 мм
башни СК	127 мм
рубка	229 мм
палуба	51-76 мм
Экипаж:	652 чел.

Серия броненосцев из трех единиц, представлявших собой улучшенный вариант «Сисоя Великого». Корабль заложен на верфи Нового Адмиралтейства в Санкт-Петербурге 7 мая 1892 года, спущен на воду 25 октября 1894 года и вступил в строй в 1899 году. В 1900 году броненосец был переведен на Дальний Восток с базой в Порт-Артуре. В ходе русско-японской войны принимал участие во всех основных операциях флота. В бою в Желтом море 28 июля 1904 года получил повреждения от 14 тяжелых снарядов и потерял 55 человек убитыми и ранеными. 20-22 ноября получил попадания 12 снарядов осадной артиллерии и после взрыва погреба боезапаса затонул на внутреннем рейде Порт-Артура. В июле 1905 года корабль был поднят японцами и в 1908 году после восстановления вступил в состав их флота под названием «Танго». Принимал участие в осаде Циндао в 1914 году. В 1916 году выкуплен Россией и переименован в «Чесму». Броненосец участвовал в действиях в Средиземном, Белом и Баренцевом морях. В период интервенции — разукomплектован и превращен в плавучую тюрьму. В 1924 году корабль был разобран на металл в Архангельске.

She was part of a three-battleship series that were improved versions of the Sisoy the Great. The ship was laid down at the Novoye Admiralteistvo Shipyard (St. Petersburg) on 7 May 1892, launched on 25 October 1894 and commissioned in 1899. In 1900, she was transferred to the Far East where she was deployed in Port-Arthur. During the Russo-Japanese War, she took part in all the fleet's major operations. In the battle of 28 July 1904 in the Yellow Sea she took hits of 14 large-calibre shells and lost 55 personnel as KIA and WIA. On 20-22 November, she took hits of 12 siege-gun rounds and sank in the harbour of Port-Arthur following the explosion of her ammunition magazine. In July 1905, she was recovered by the Japanese who repaired her and commissioned her into their Navy in 1908 as Tango. In 1914, she participated in the siege of Quingdao. In 1916, the battleship was bought by Russia back and designated as Chesma. She operated in the Mediterranean, White and Barents seas. During the intervention of the Entente powers, she was stripped of her armaments and turned into a floating jail. In 1912, she was scrapped in the city of Arkhangelsk.

В довоенный период на Дальнем Востоке корабль окрашивался следующим образом: борта, башни, рубки, мачты, вентиляторы — белые; козырьки труб — черные; трубы — желтые; палуба — натуральное дерево; покрытие мостиков — красно-коричневый линолеум; стволы орудий — вороненая сталь; носовое и кормовое украшения и название на корме — позолоченные. С началом войны корабль был перекрашен в боевой цвет — все надводные металлические части кроме козырьков труб и орудийных стволов — темного зеленовато-оливкового цвета.

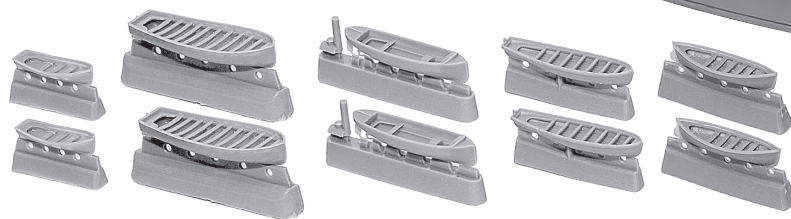
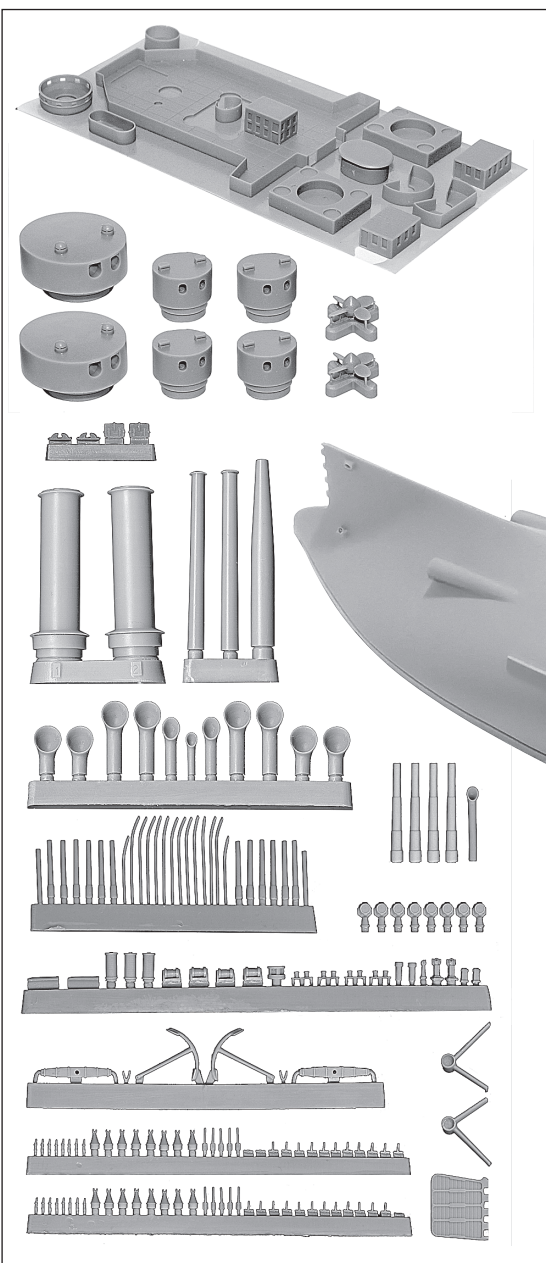
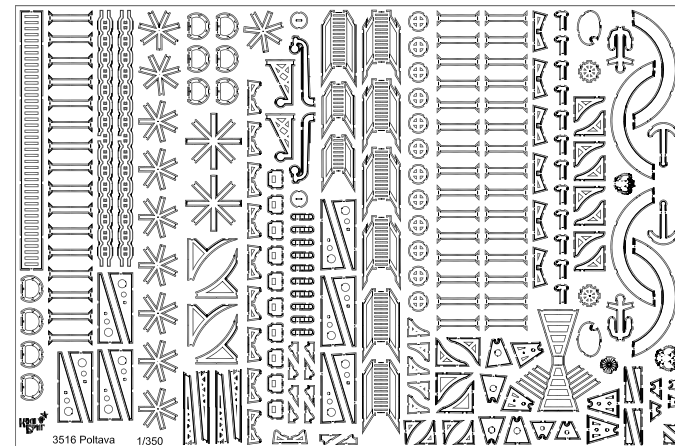
Prior to the war in the Far East, the ship was painted like that: sides, turrets, deckhouses, masts, fans — white; smokestack aprons — black; smokestacks — yellow; decking — natural wood, bridge coating — red-and-brown linoleum; gun barrels — blued steel; bow and stern decorations, stern name — gilded. Once the war began, she assumed the combat pattern of the 1st Pacific SqN: all above-water metal parts (except smokestack aprons and gun barrels) — dark olive-green.

3517 For more info on Combrig kits see: www.combrig-models.com www.steelnavy.com www.modelwarships.com

**Ком
БРИГ**
Made in Russia

СХЕМА СБОРКИ МОДЕЛИ ASSEMBLY INSTRUCTIONS

1

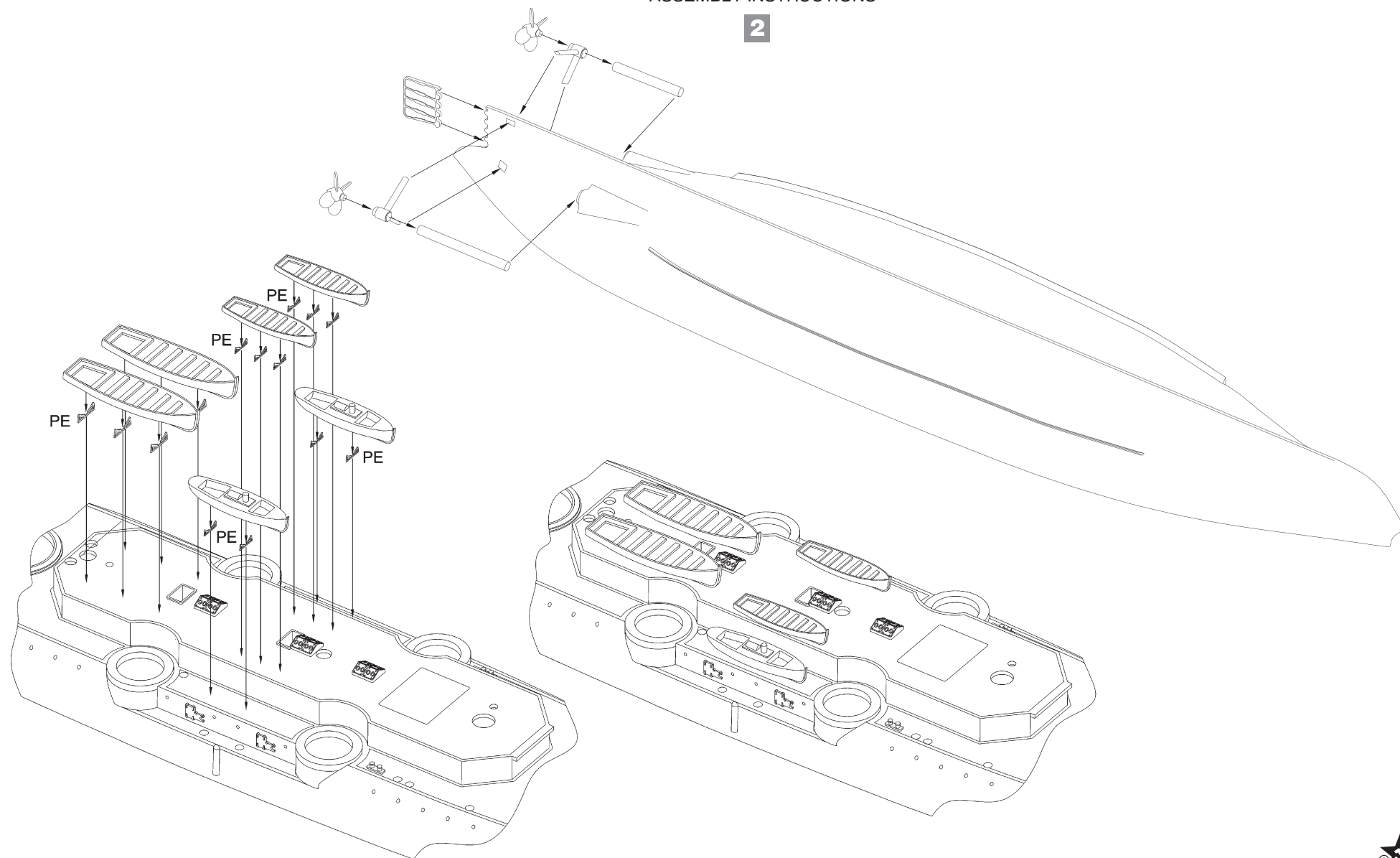


3517 For more info on Combrig kits see: www.combrig-models.com www.steelnavy.com www.modelwarships.com



СХЕМА СБОРКИ МОДЕЛИ
ASSEMBLY INSTRUCTIONS

2

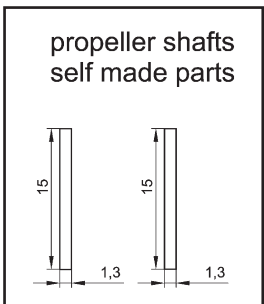
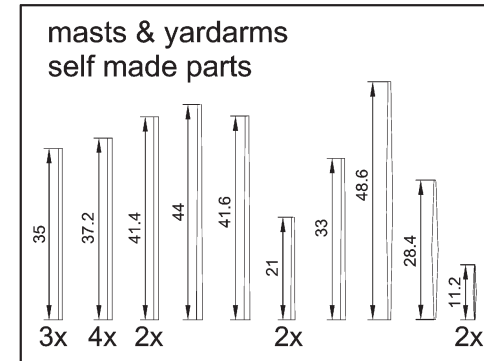
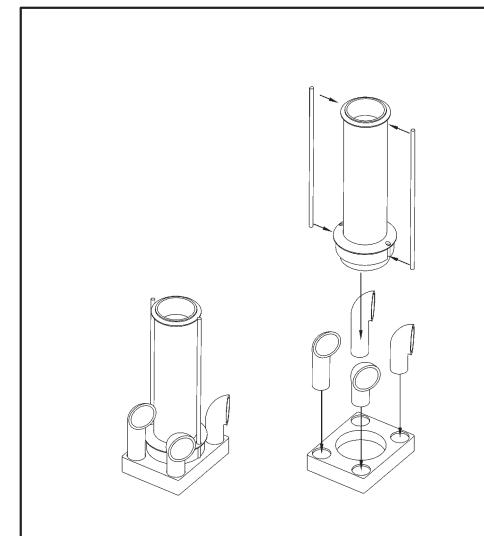
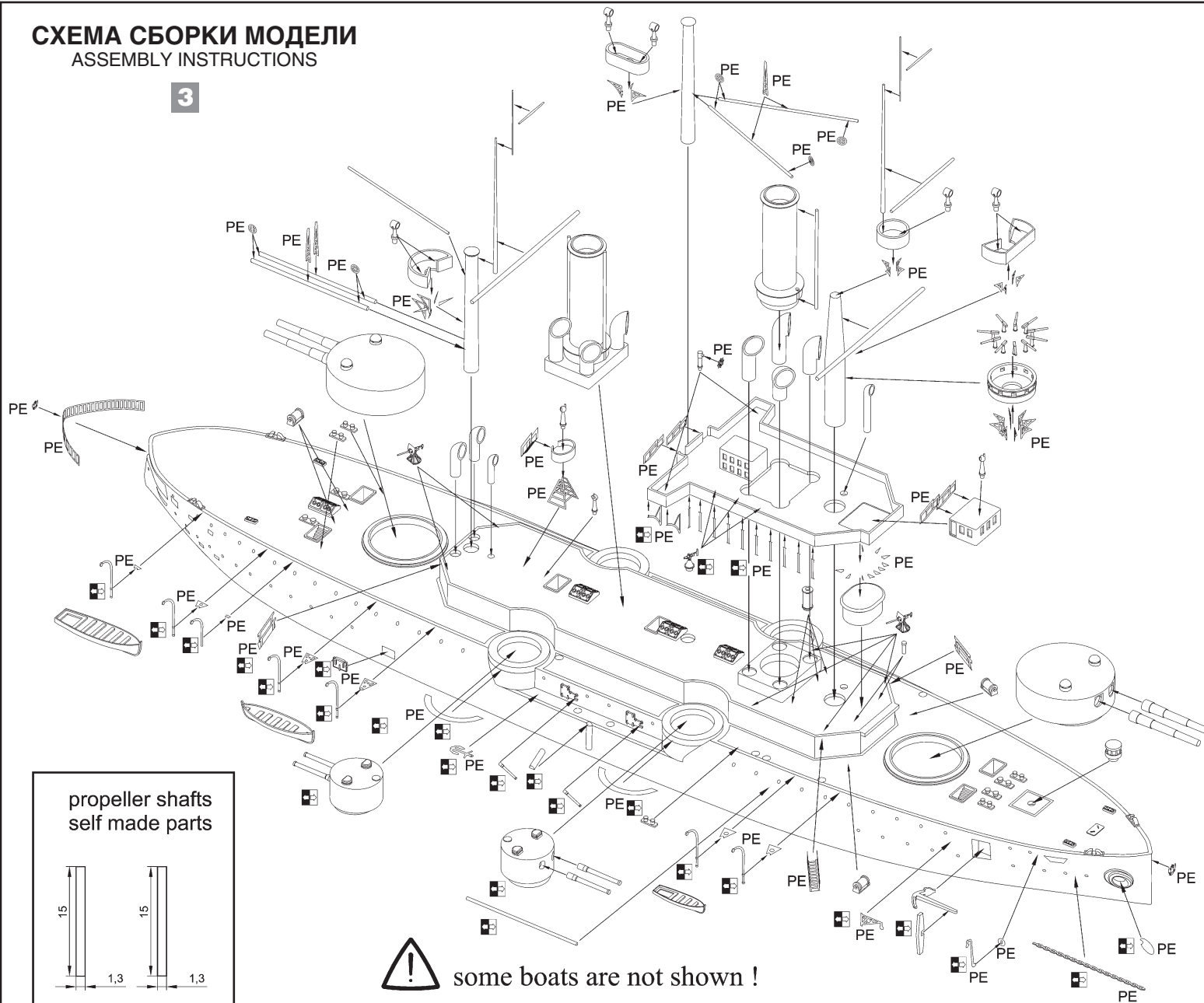


3517 For more info on Combrig kits see: www.combrig-models.com www.steelnavy.com www.modelwarships.com

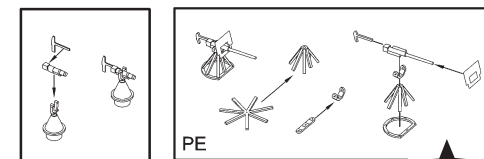
СХЕМА СБОРКИ МОДЕЛИ

ASSEMBLY INSTRUCTIONS

3



 some boats are not shown !



3517 For more info on Combrig kits see: www.combrig-models.com www.steelnavy.com www.modelwarships.com

