

**SMS "BADEN"**  
**Battleship, 1917**

# BADEN

Линейный корабль "БАДЕН",  
Германия, 1917

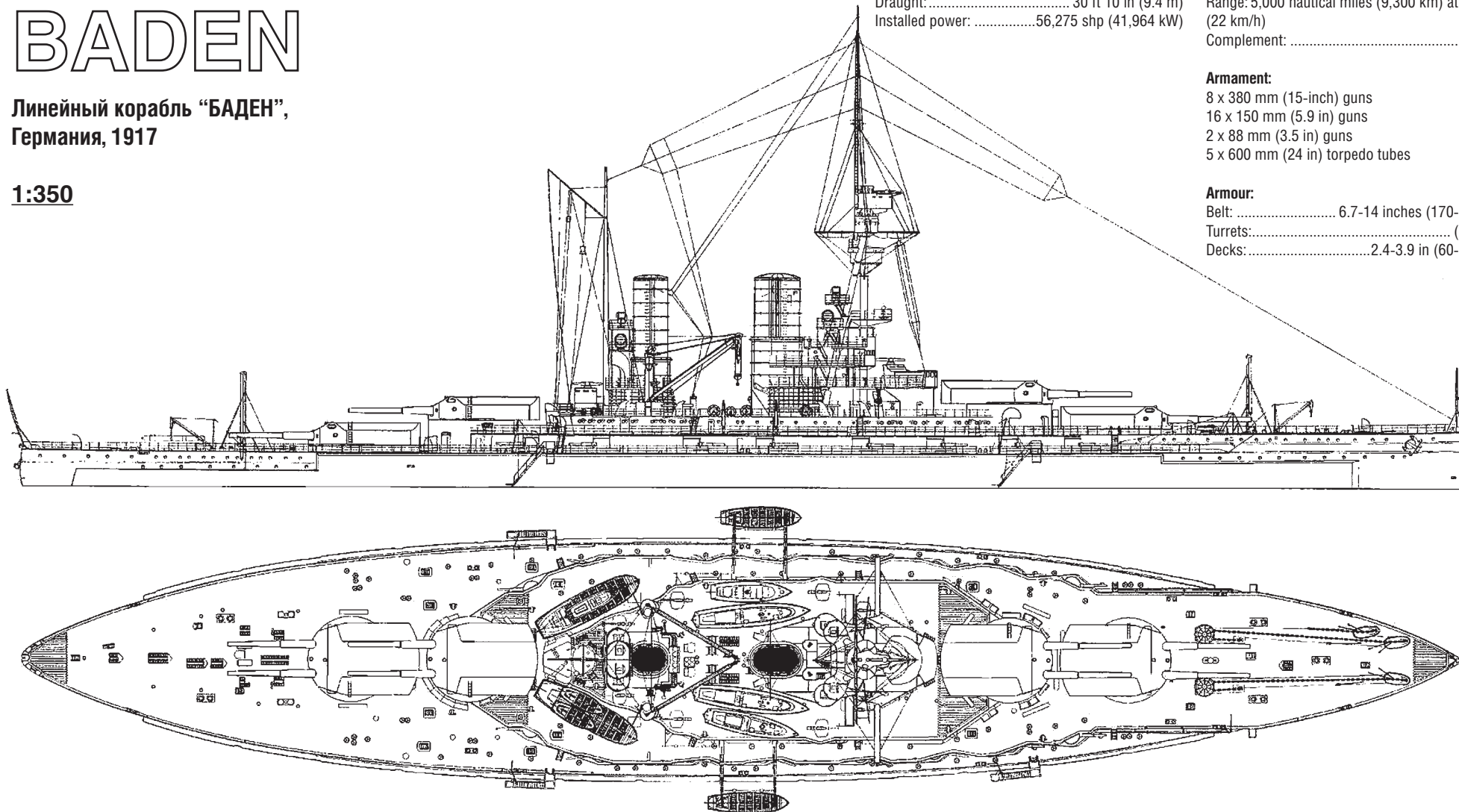
**1:350**

**Displacement:** .....31,700 long tons (32,200 t)  
**Length:**..... 590 ft 7 in (180 m)  
**Beam:**..... 98 ft 5 in (30 m)  
**Draught:**..... 30 ft 10 in (9.4 m)  
**Installed power:** .....56,275 shp (41,964 kW)

**Propulsion:**  
.....3 x Schichau steam turbines, three shafts  
**Speed:**.....21 knots (39 km/h)  
**Range:** 5,000 nautical miles (9,300 km) at 12 knots  
(22 km/h)  
**Complement:** ..... 1171

**Armament:**  
8 x 380 mm (15-inch) guns  
16 x 150 mm (5.9 in) guns  
2 x 88 mm (3.5 in) guns  
5 x 600 mm (24 in) torpedo tubes

**Armour:**  
**Belt:** ..... 6.7-14 inches (170-350 mm)  
**Turrets:**..... (350 mm)  
**Decks:**.....2.4-3.9 in (60-100 mm)



Линейный корабль Баден был заложен 20 декабря 1913, спущен на воду 13 октября 1915, вступил в строй 14 марта 1917 г. После окончания приёмных испытаний вступил в строй как флагманский корабль Флота Открытого моря, сменив в этой роли линейный корабль «Фридрих дер Гроссе». 6-15 октября 1917 г. во время операции по захвату Моонзунд-

ских островов находился в боевом дежурстве в Киле в составе кораблей группы прикрытия балтийских проливов на случай возможного прорыва на Балтику сил английского флота. 21 июня 1919 г. экипаж совершил не удавшуюся попытку затопить корабль в Скапа-флоу. Англичане отбуксировали тонущий линкор на мелкое место, где он сел на грунт. Июль 1919

г. — поднятый и осушенный линкор был переведён на верфь в Портсмут, где прошёл аварийный ремонт и подвергся тщательному изучению английскими специалистами. 16 августа 1921 г. после интенсивного использования англичанами в качестве опытного корабля для испытаний артиллерийского и минно-торпедного оружия, определения эффективности

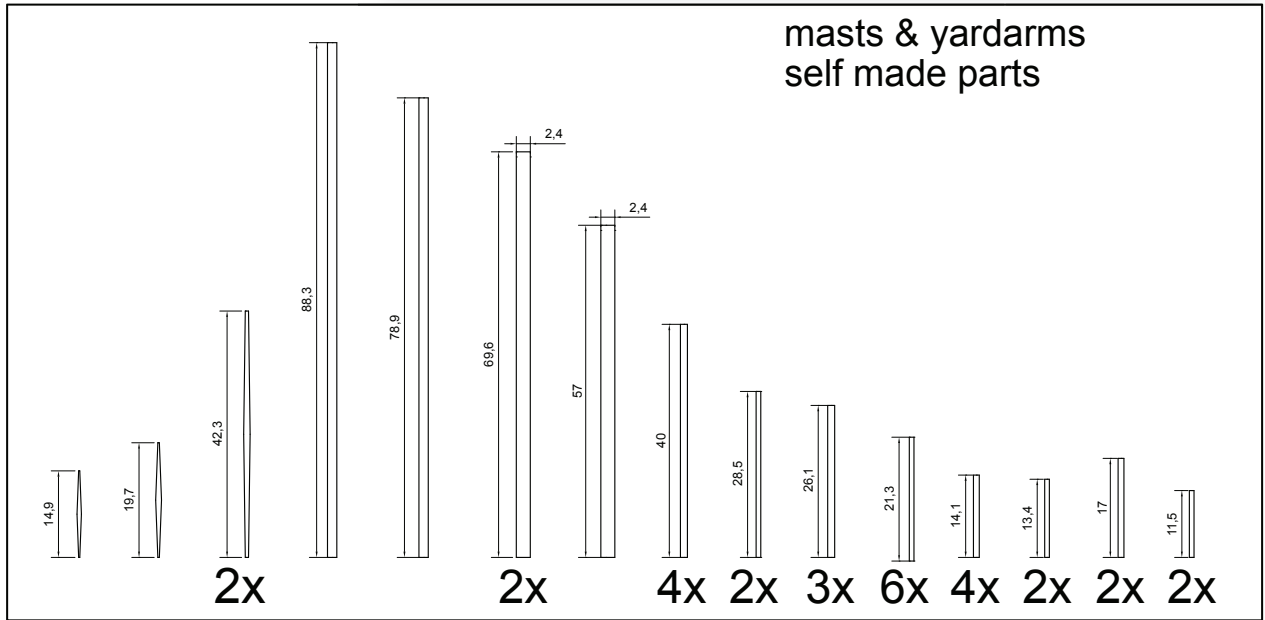
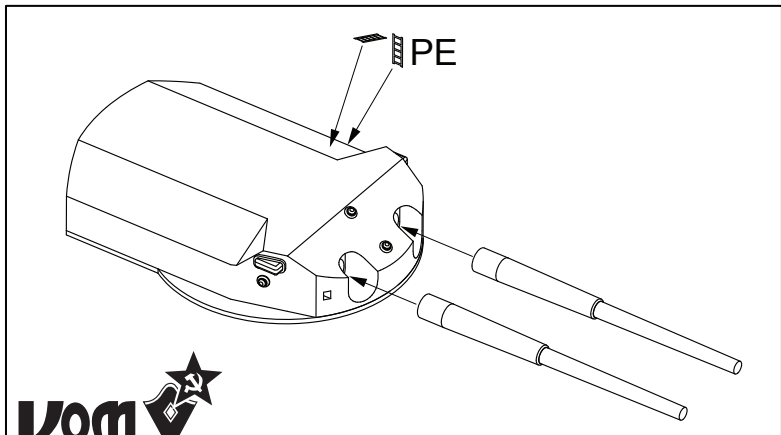
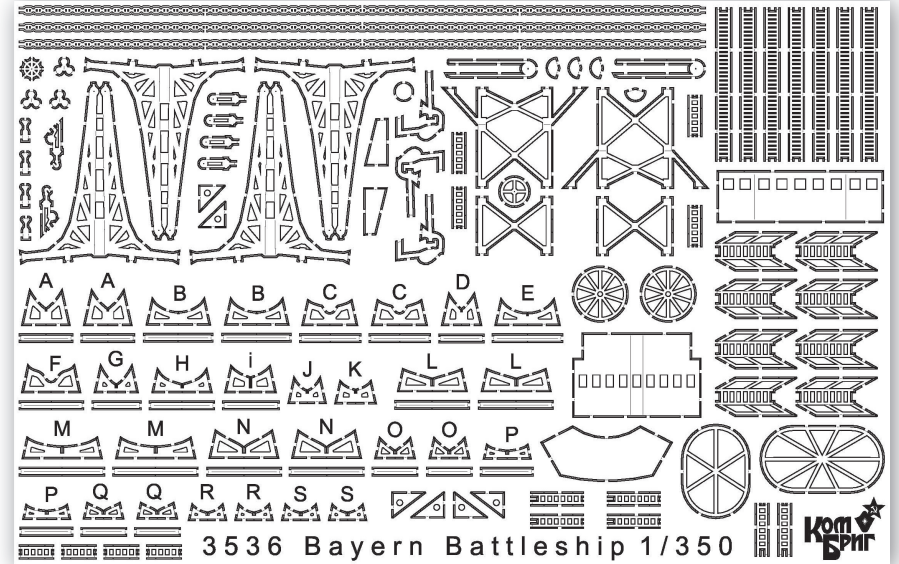
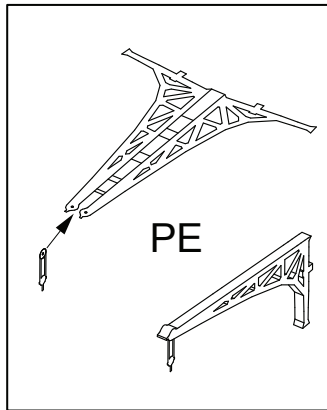
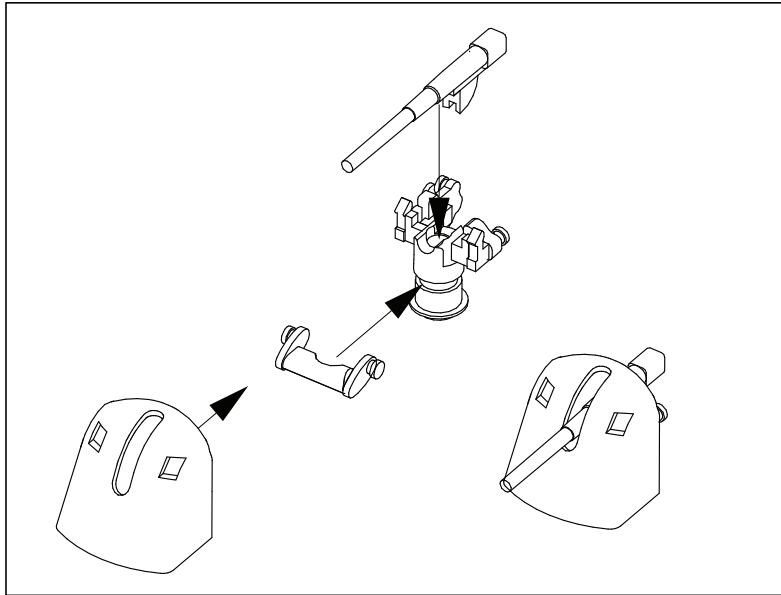
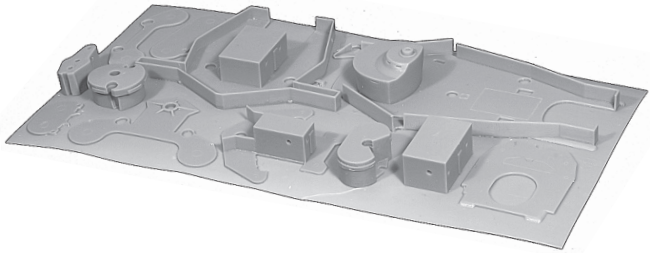
3535 For more info on Combrig kits see: [www.combrig-models.com](http://www.combrig-models.com) [www.steelnavy.com](http://www.steelnavy.com) [www.modelwarships.com](http://www.modelwarships.com)

**Ком  
БРИГ**  
Made in Russia



**СХЕМА СБОРКИ МОДЕЛИ**  
ASSEMBLY INSTRUCTIONS

**2**



# СХЕМА СБОРКИ МОДЕЛИ

## ASSEMBLY INSTRUCTIONS

3

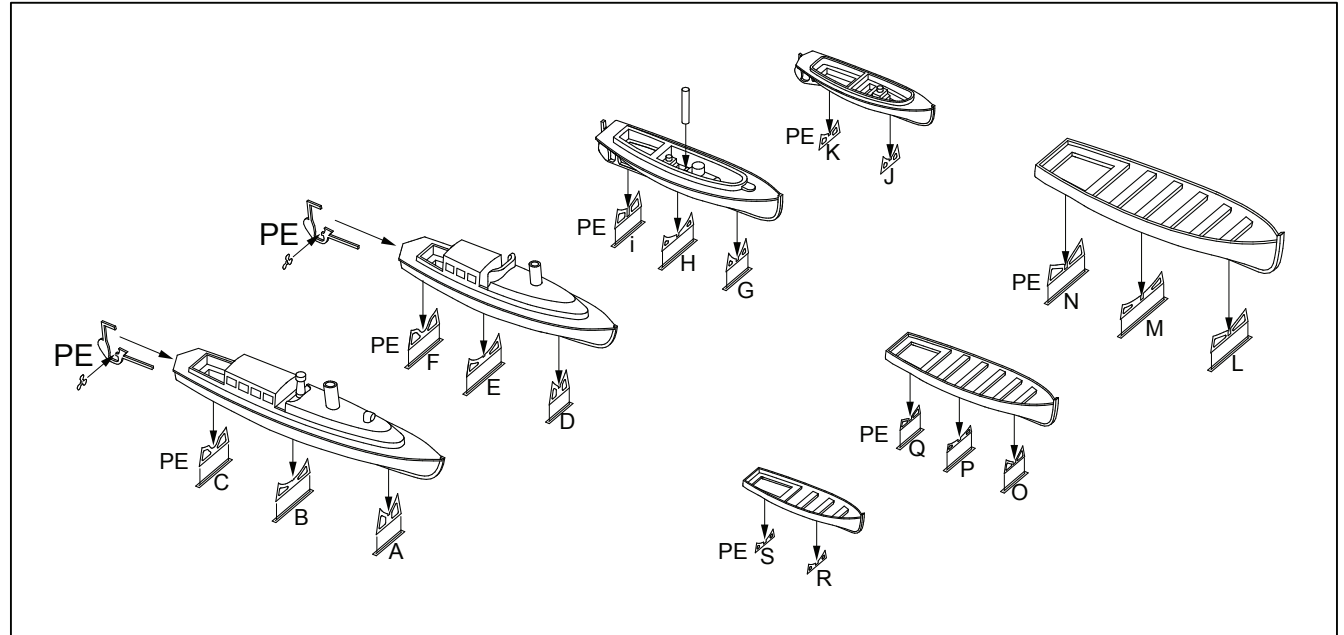
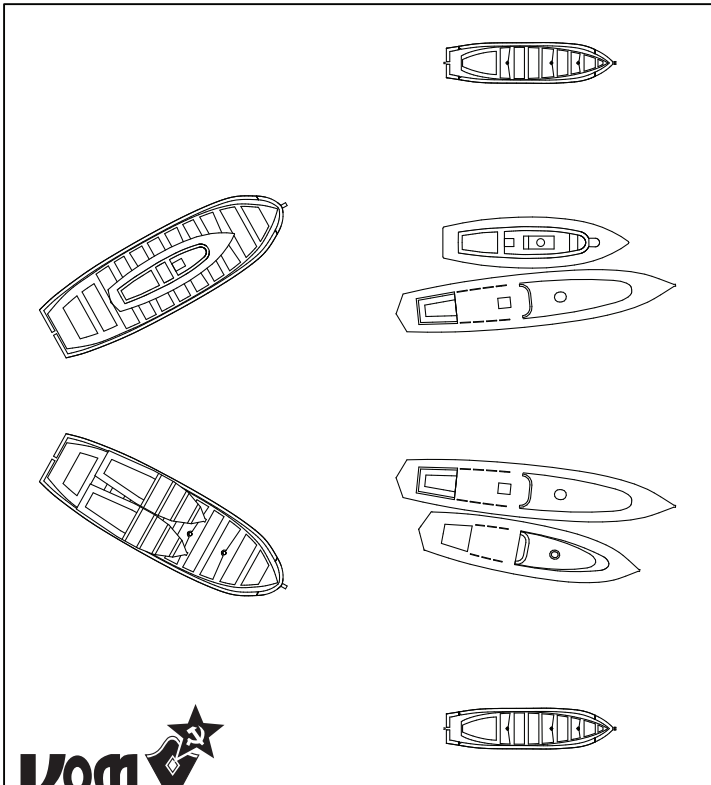
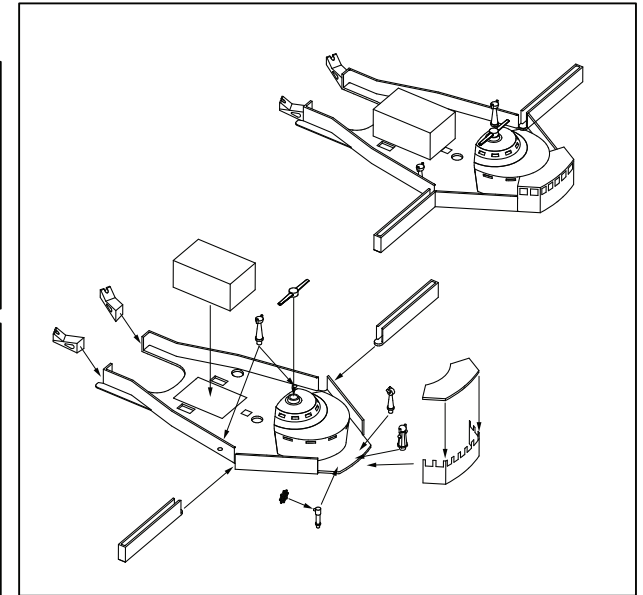
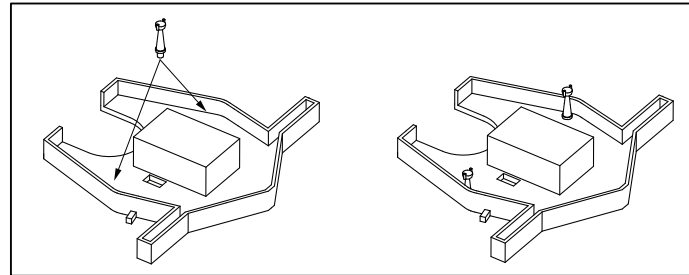
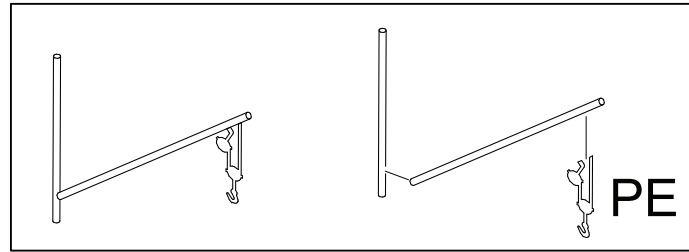
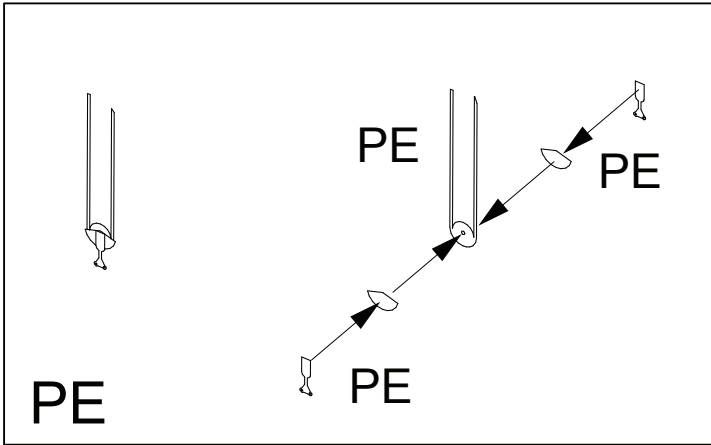


СХЕМА СБОРКИ МОДЕЛИ  
ASSEMBLY INSTRUCTIONS

4

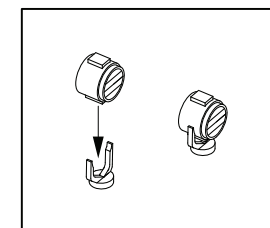
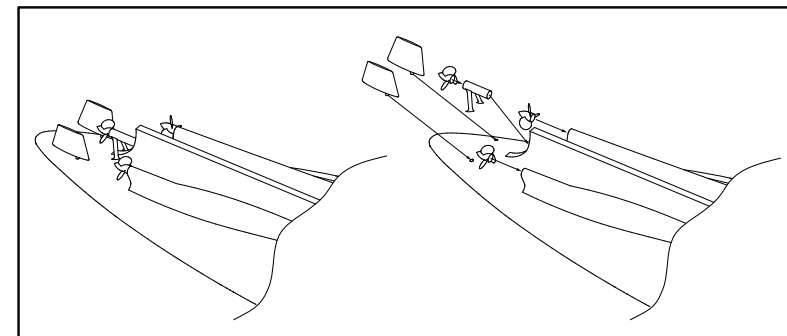
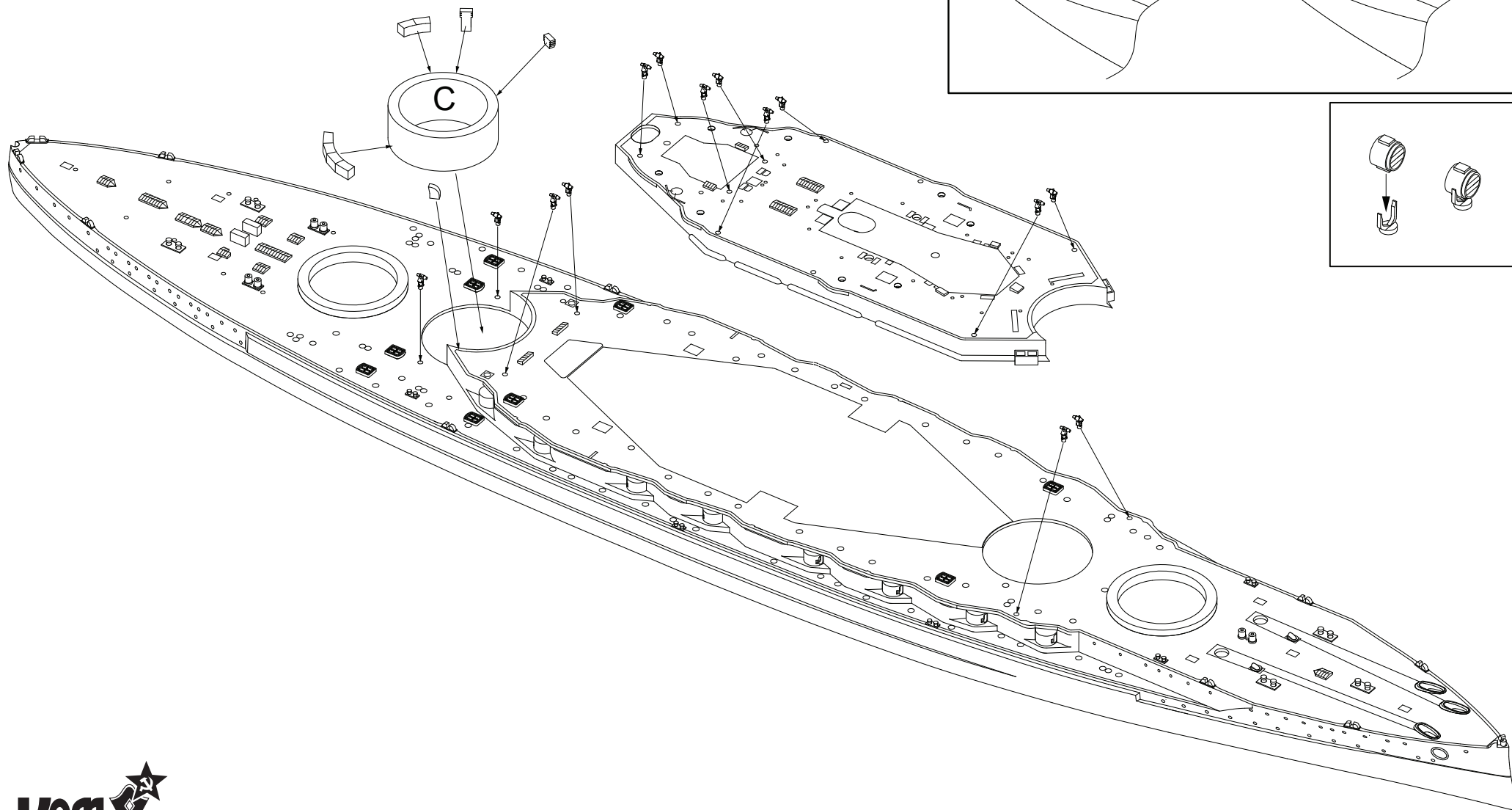
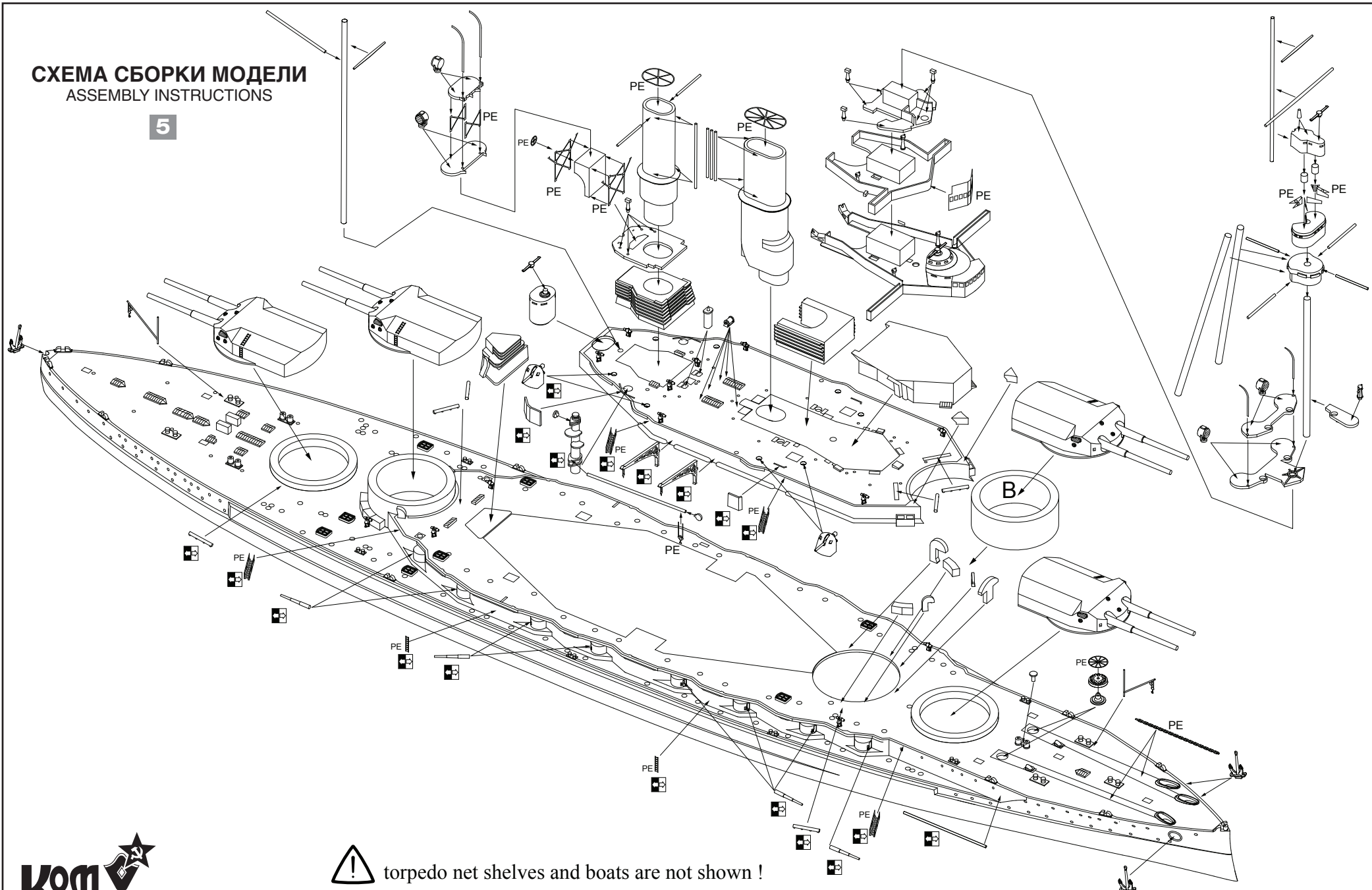


СХЕМА СБОРКИ МОДЕЛИ  
ASSEMBLY INSTRUCTIONS

5



torpedo net shelves and boats are not shown !