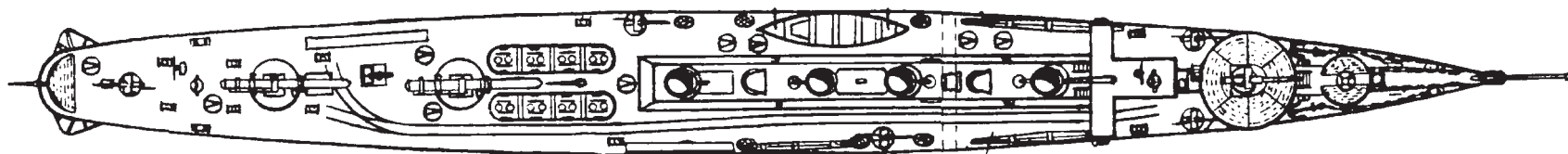
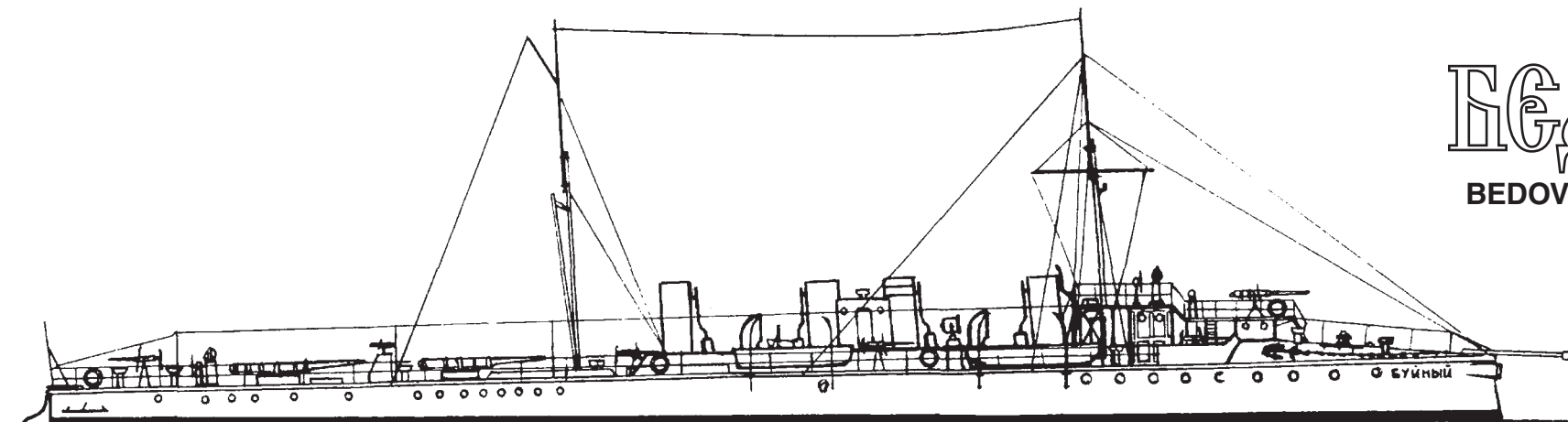


МИНОНОСЕЦ

БЕДОВЫЙ

BEDOVY DESTROYER 1902

1:350



В 1901 году зачислен в списки судов Балтийского флота и заложен на судостроительном и механическом заводе в Санкт-Петербурге, спущен на воду 4 мая 1902 года, вступил в строй 5 сентября 1902 года. После вступления в строй отправился на Дальний Восток с отрядом А. А. Вирениуса, однако с началом Русско-японской войны вернулся в Россию.

Вошёл в состав Второй Тихоокеанской эскадры и 29 августа 1904 года покинул Кронштадт под командованием капита-

на 2-го ранга Н. В. Баранова.

Во время Цусимского сражения 14 мая 1905 года «Бедовый» входил в состав 1-го отделения миноносцев и держался на левом, нестреляющем борту русских броненосцев, находясь в распоряжении флагманского броненосца «Князь Суворов». В бою миноносец не выполнил своей задачи и не снял экипажи с гибнущих броненосцев.

К утру 15 мая «Бедовый» соединился с крейсером «Дмитрий Донской» и миноносцами «Буйный» и «Грозный». С

«Буйного» на «Бедовый» перевели раненого вице-адмирала З. П. Рожественского и флаг-офицера со штабом. После этого «Бедовый» совместно с «Грозным» направился во Владивосток. Около 3 часов утра русские корабли были настигнуты японскими «истребителями» «Кагэро» и «Садзанами». С «Бедового» на «Грозный» передали приказание прорываться во Владивосток, а сам «Бедовый» было решено сдать. На миноносце подняли белый флаг и флаг Красного креста, после чего корабль сдался подошедшему

миноносцу «Садзанами». 17 мая «истребитель» «Садзанами» и крейсер «Акаси» отконвоировали его в Сасебо.

В японском флоте корабль стал называться «Сацуки» и в 1905 году был введён в строй. Служил в качестве миноносца до 1913 года, затем превращён в корабль-мишень и в 1922 году сдан на слом.

Тактико-технические характеристики:

Водоизмещение:	440 т.
Длина наибольшая:	64,1 м.
Ширина:	6,4 м.
Осадка:	2,82 м.
Мощность механизмов:	5700 л.с.
Скорость максимальная:	26,11 уз.
Артиллерийское вооружение:	1 75 мм 5 47 мм Гочкиса
Торпедно-минное вооружение:	3 381 мм
Экипаж:	4 офицера и 62 матросов

СХЕМА СБОРКИ МОДЕЛИ
ASSEMBLY INSTRUCTIONS

1

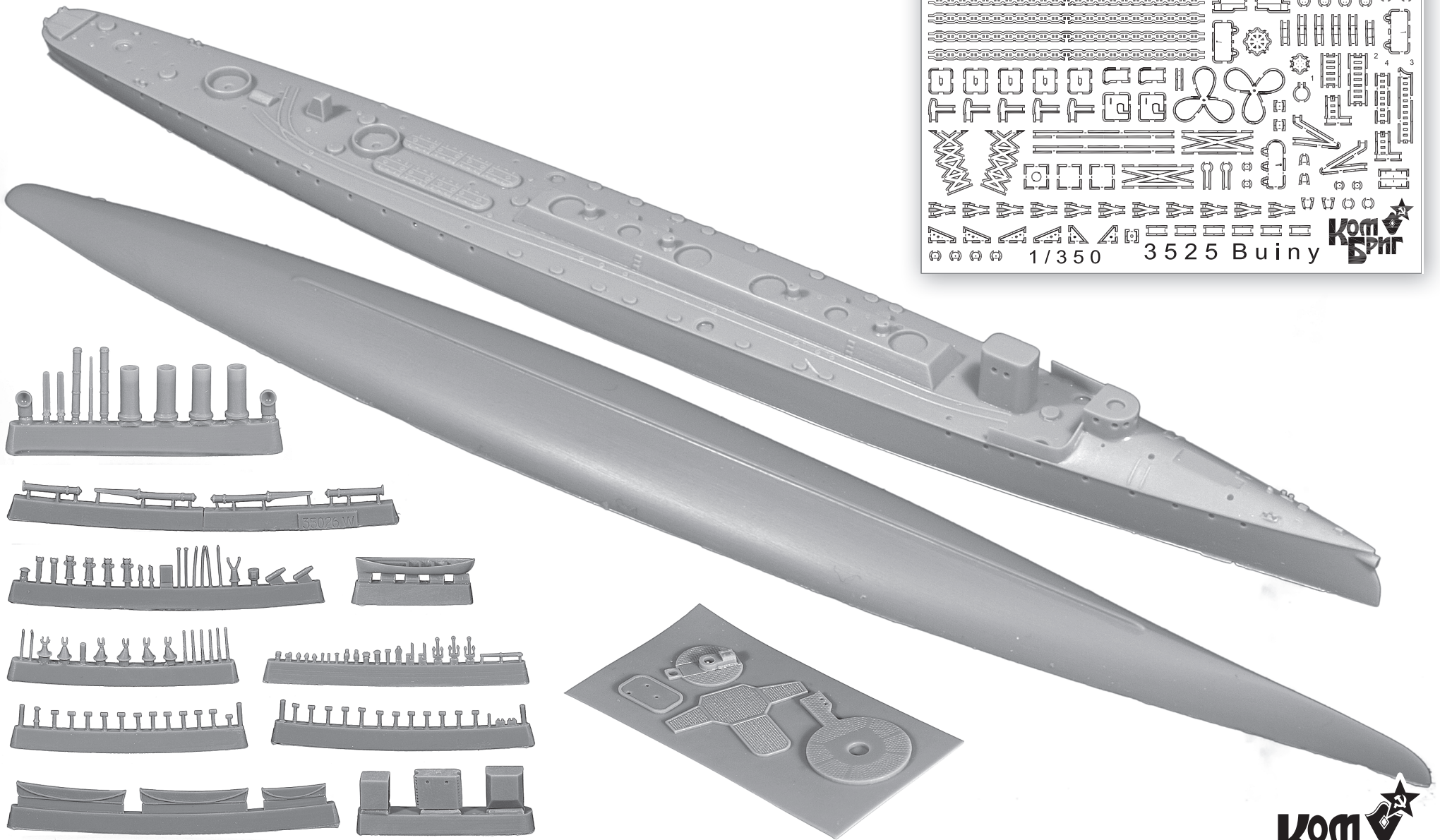
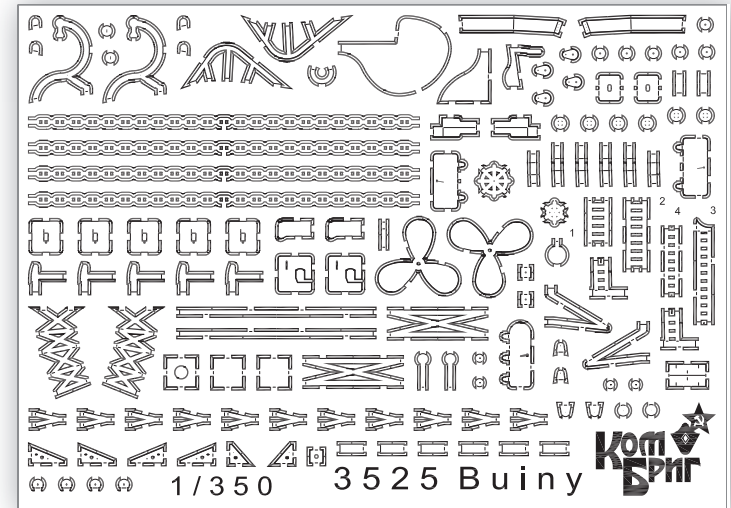


СХЕМА СБОРКИ МОДЕЛИ

ASSEMBLY INSTRUCTIONS

2

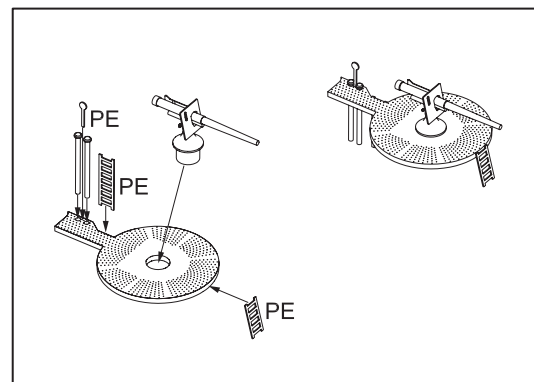
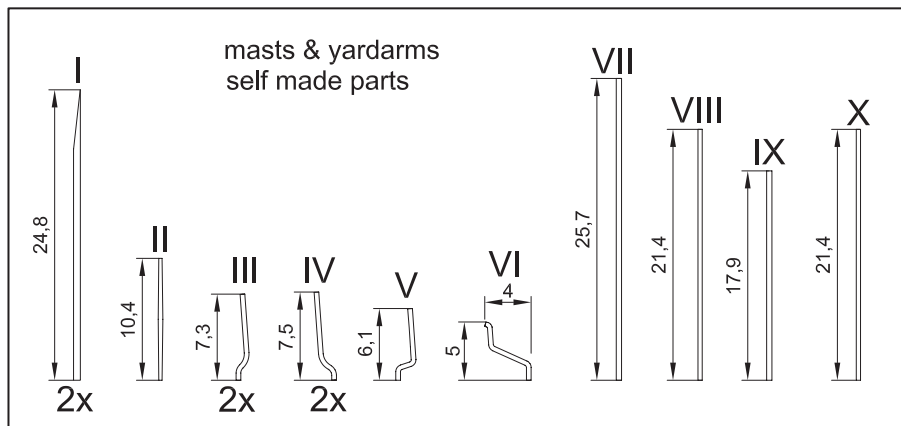
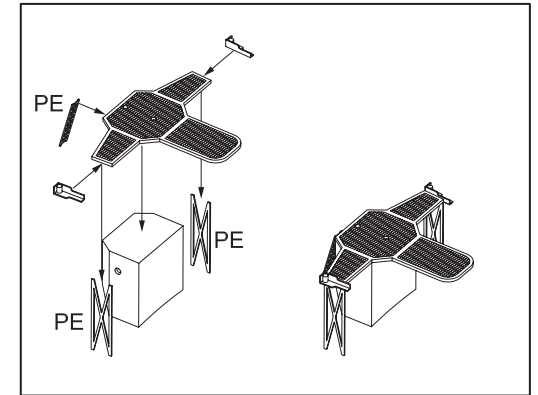
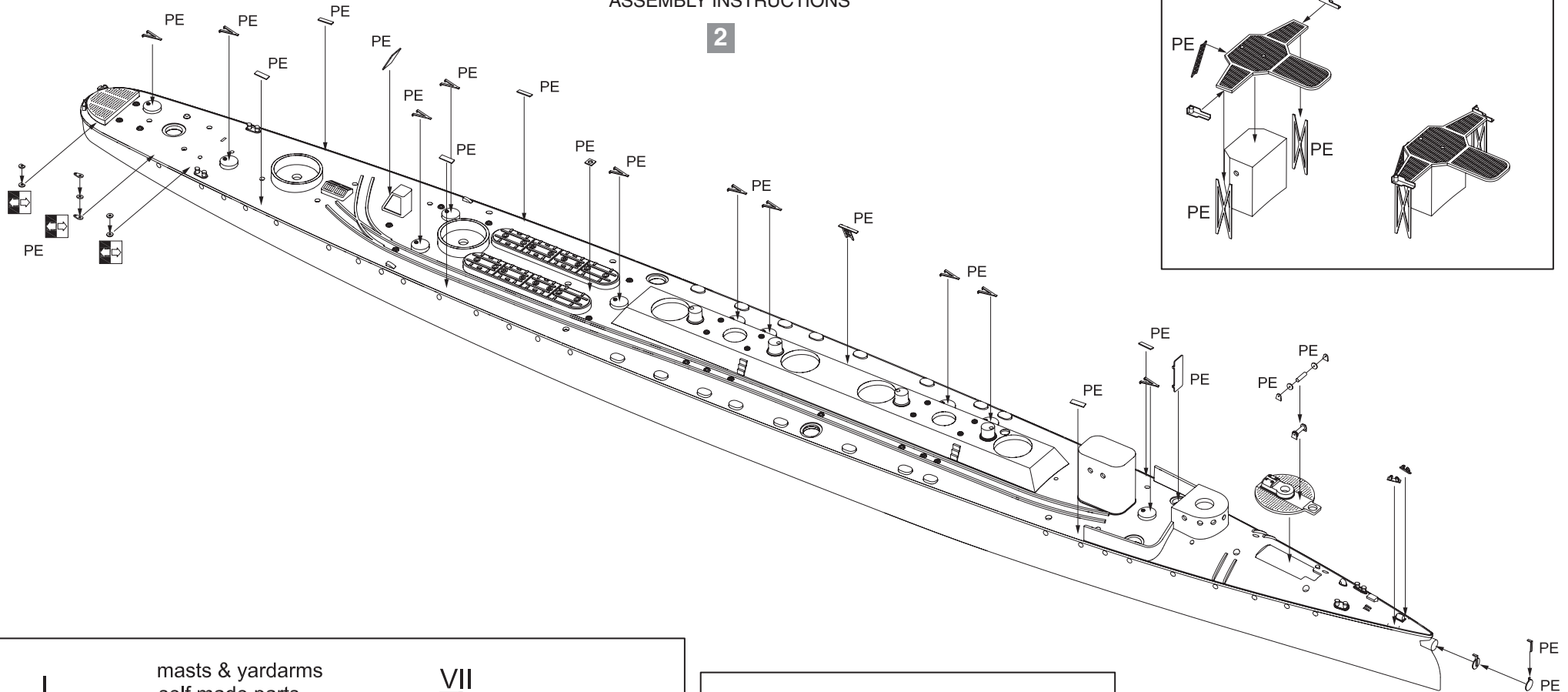


СХЕМА СБОРКИ МОДЕЛИ
ASSEMBLY INSTRUCTIONS

3

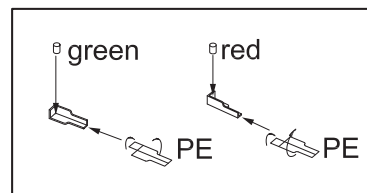
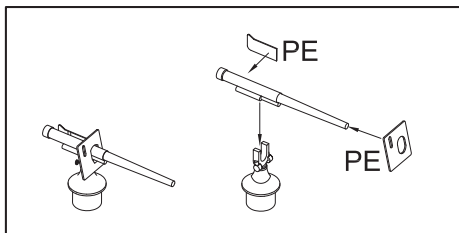
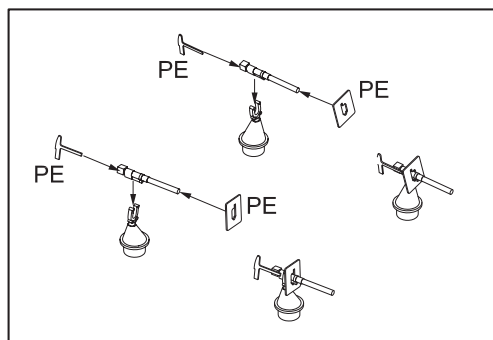
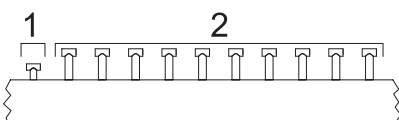
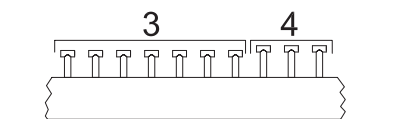
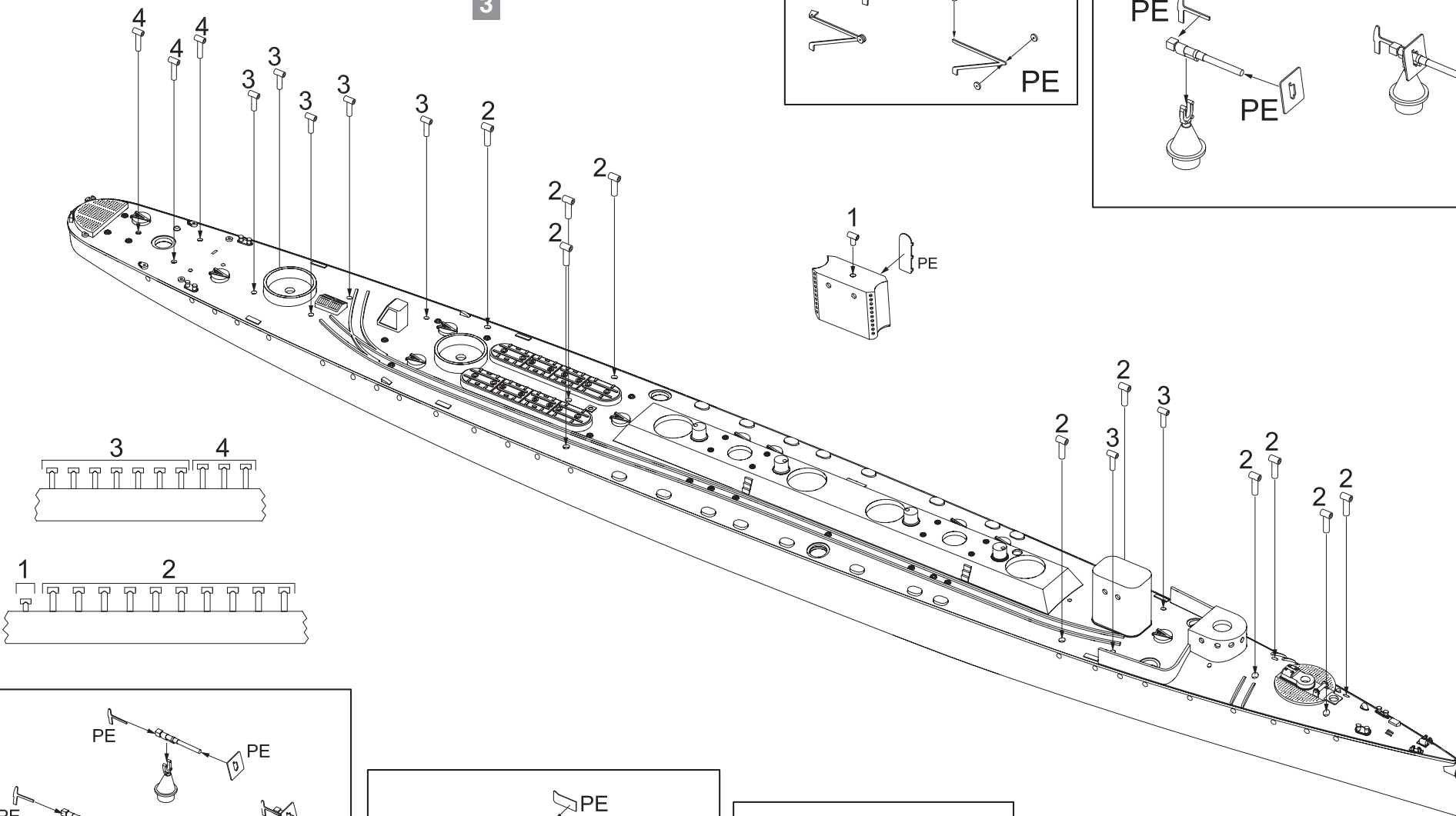
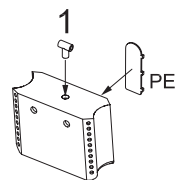
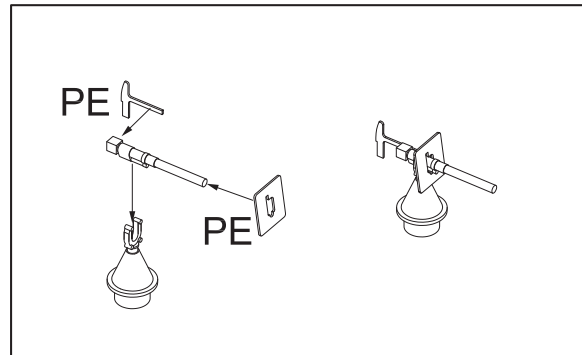
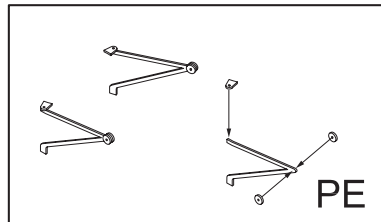


СХЕМА СБОРКИ МОДЕЛИ
ASSEMBLY INSTRUCTIONS

4

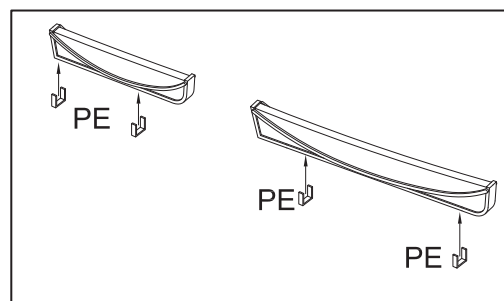
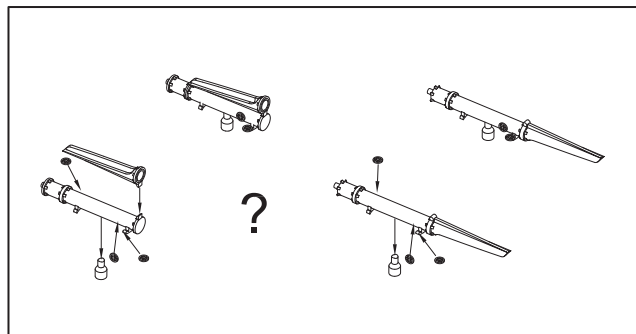
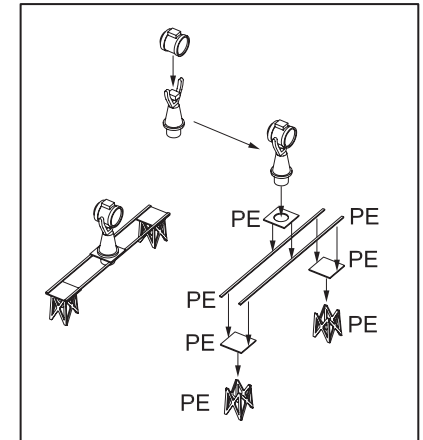
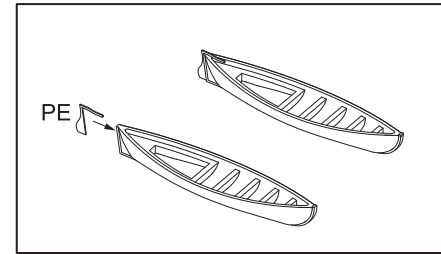
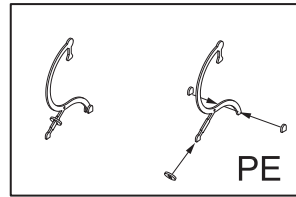
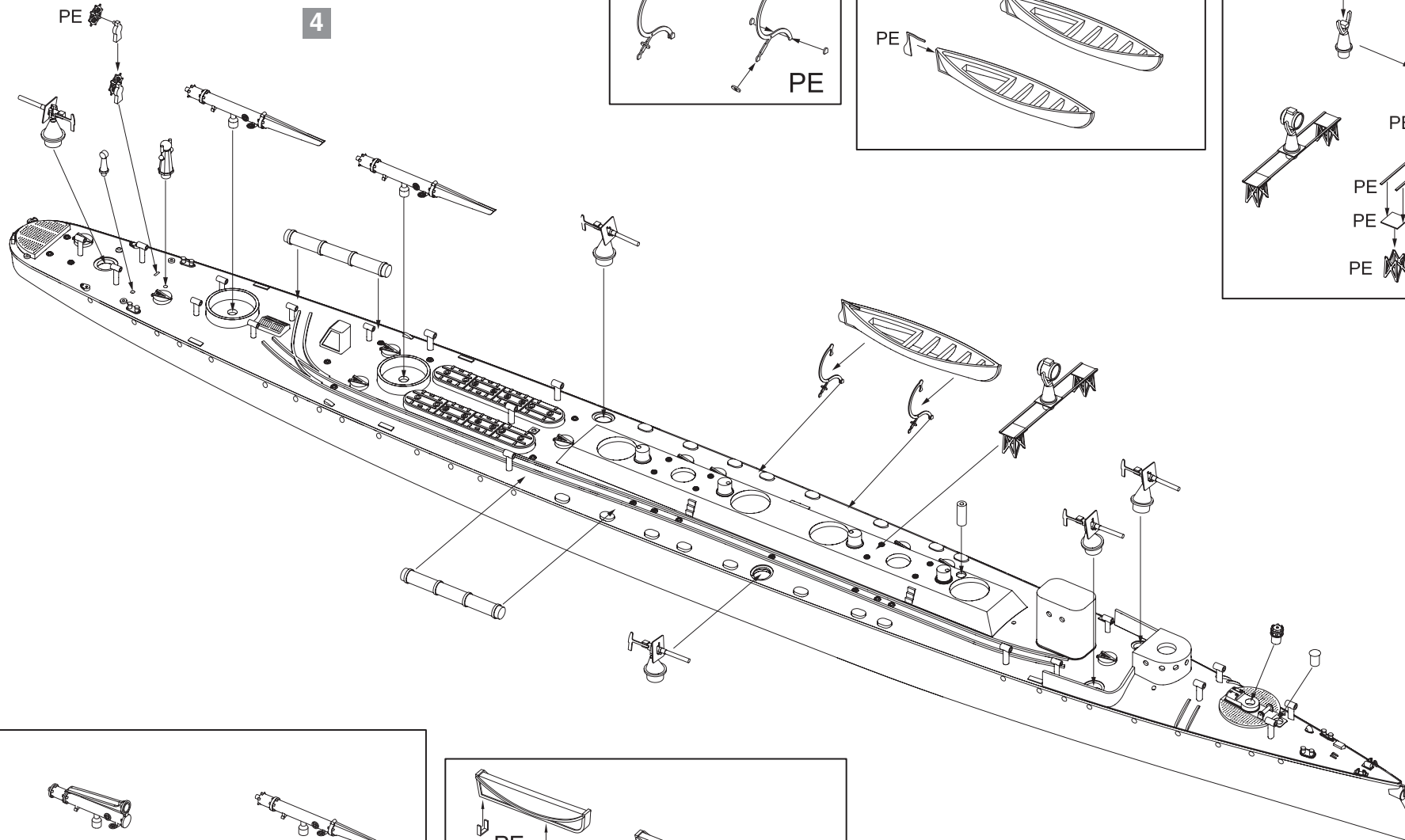


СХЕМА СБОРКИ МОДЕЛИ
ASSEMBLY INSTRUCTIONS

5

