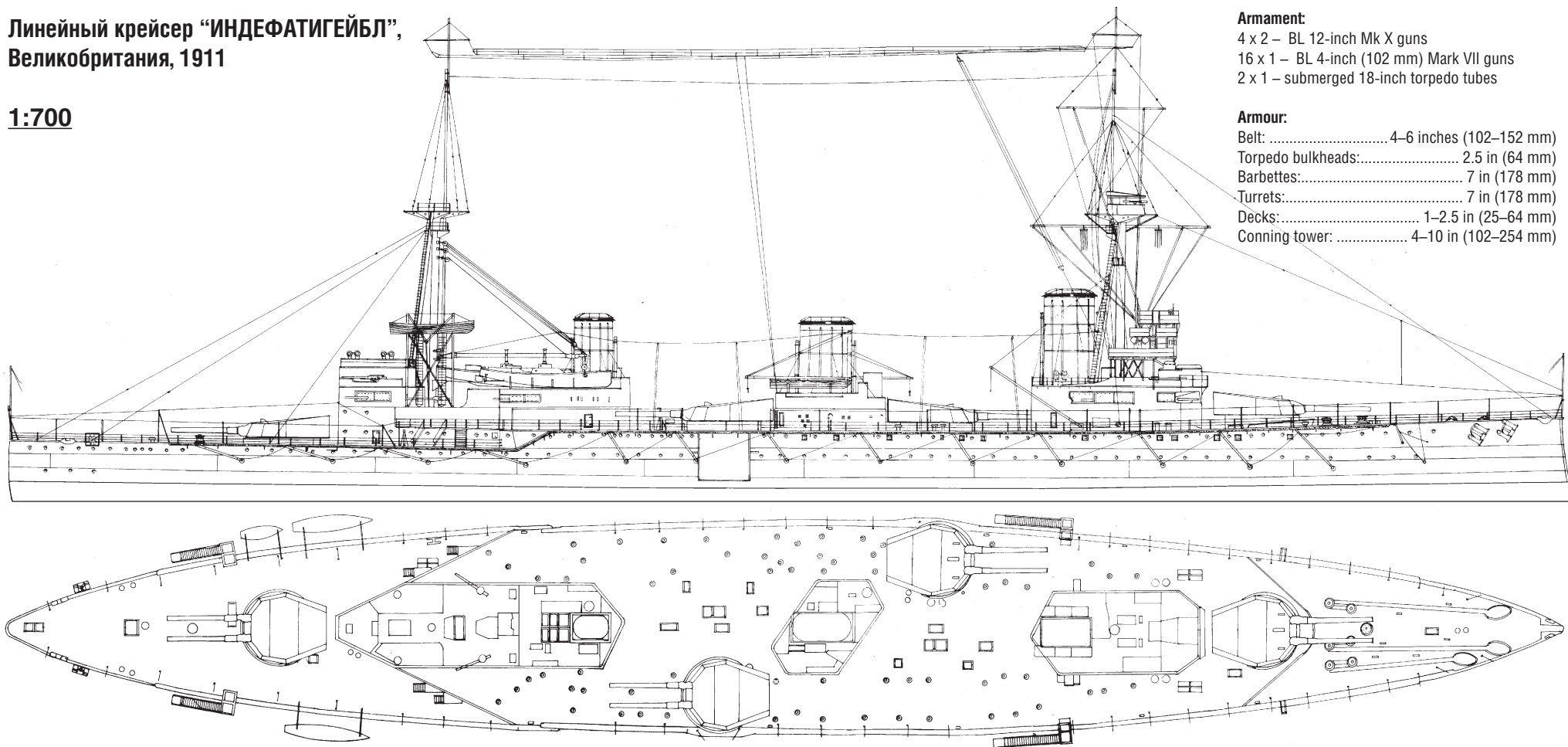


HMS "INDEFATIGABLE"
Battlecruiser, 1911

INDEFATIGABLE

**Линейный крейсер "ИНДЕФАТИГЕЙБЛ",
Великобритания, 1911**

1:700



Displacement:
..... 18,500 long tons (18,800 t) at load
..... 22,130 long tons (22,490 t) at deep load
Length:..... 590 ft (179.8 m)
Beam:..... 80 ft (24.4 m)
Draught:..... 27 ft (8.2 m)
Installed power:44,000 shp (33,000 kW)

Propulsion:
Four-shafts, 2 Parsons direct-drive steam turbines,
.....31 Babcock & Wilcox boilers
Speed:.....25 knots (46 km/h; 29 mph)
Range: 6,690 nautical miles (12,390 km; 7,700 mi)
at 10 knots (19 km/h; 12 mph)
Complement: 800

Armament:
4 x 2 – BL 12-inch Mk X guns
16 x 1 – BL 4-inch (102 mm) Mark VII guns
2 x 1 – submerged 18-inch torpedo tubes

Armour:
Belt:4–6 inches (102–152 mm)
Torpedo bulkheads:..... 2.5 in (64 mm)
Barbettes:..... 7 in (178 mm)
Turrets:..... 7 in (178 mm)
Decks:..... 1–2.5 in (25–64 mm)
Conning tower: 4–10 in (102–254 mm)

Тип «Индефатигабл» — серия британских линейных крейсеров. Вторая серия линейных крейсеров Великобритании, тип «Индефатигабл» был спроектирован для кораблестроительной программы 1908 года и представлял собой дальнейшее развитие линейных крейсеров типа «Инвин-

сибл», отличаясь от них удлинённым корпусом и оптимизированным расположением башен главного калибра. Всего в 1909–1913 годах были построены три корабля этого типа. Два из них строились на деньги Австралии и Новой Зеландии, предназначаясь для их флотов, но последний был по за-

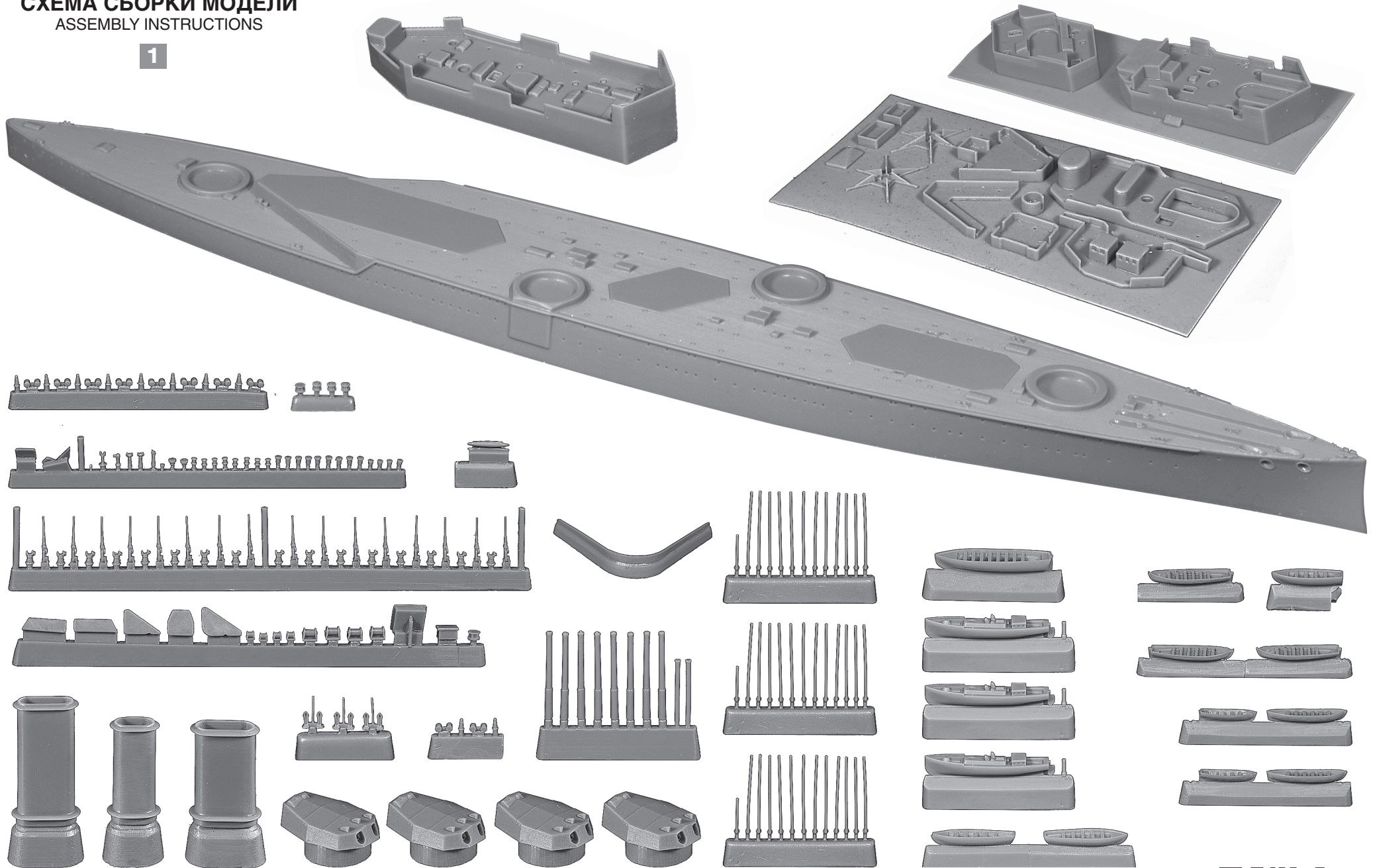
вершении передан КВМС Великобритании и лишь «Австралия» вошла в состав КВМС Австралии, став единственным капитальным кораблём в их истории.

В 1916 году крейсер «Индефатигабл» принял участие в

Ютландском сражении, при этом был потоплен.

СХЕМА СБОРКИ МОДЕЛИ
ASSEMBLY INSTRUCTIONS

1



70455 For more info on Combrig kits see: www.combrig-models.com www.steelnavy.com www.modelwarships.com

СПИР
Made in Russia

СХЕМА СБОРКИ МОДЕЛИ
ASSEMBLY INSTRUCTIONS

2

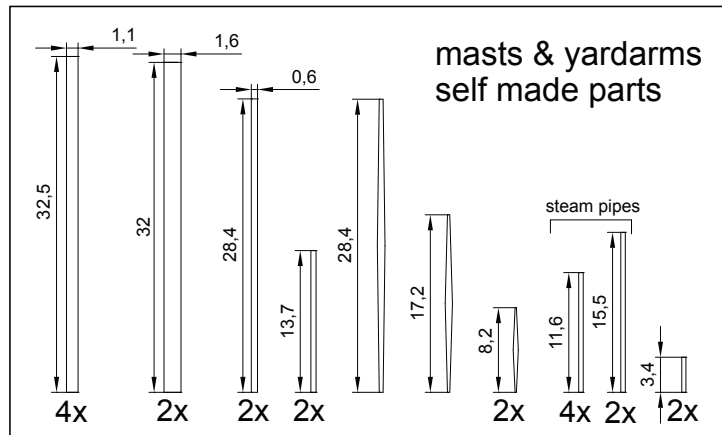
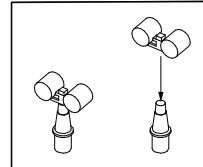
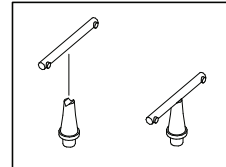
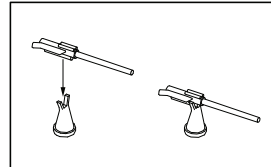
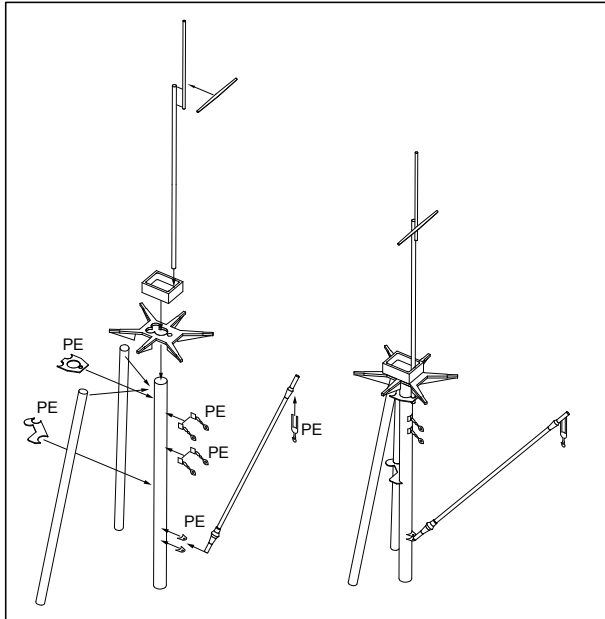
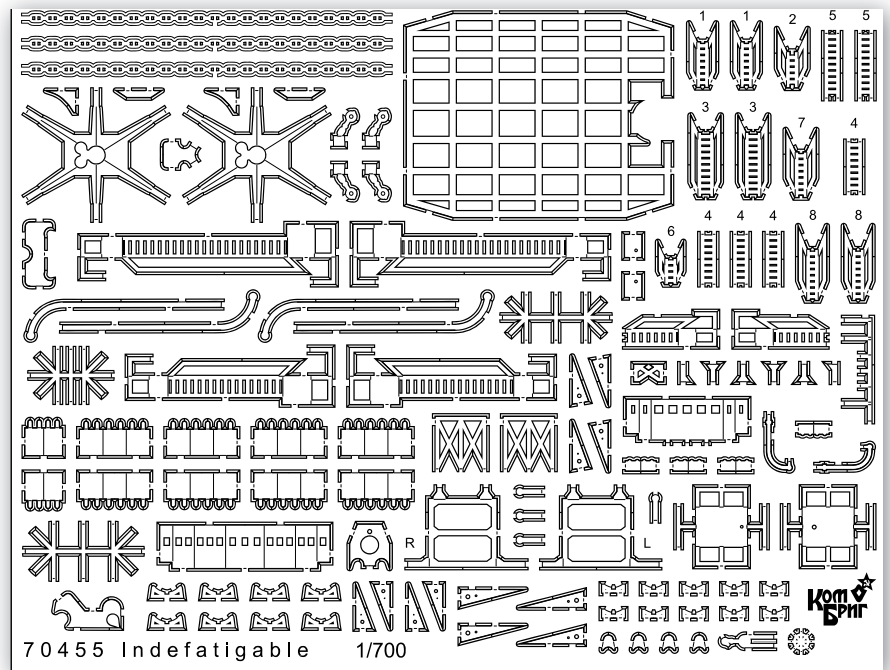
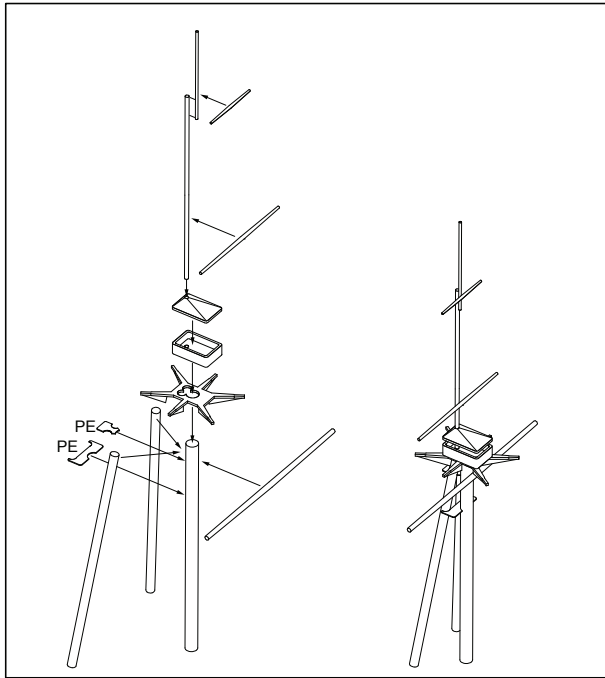
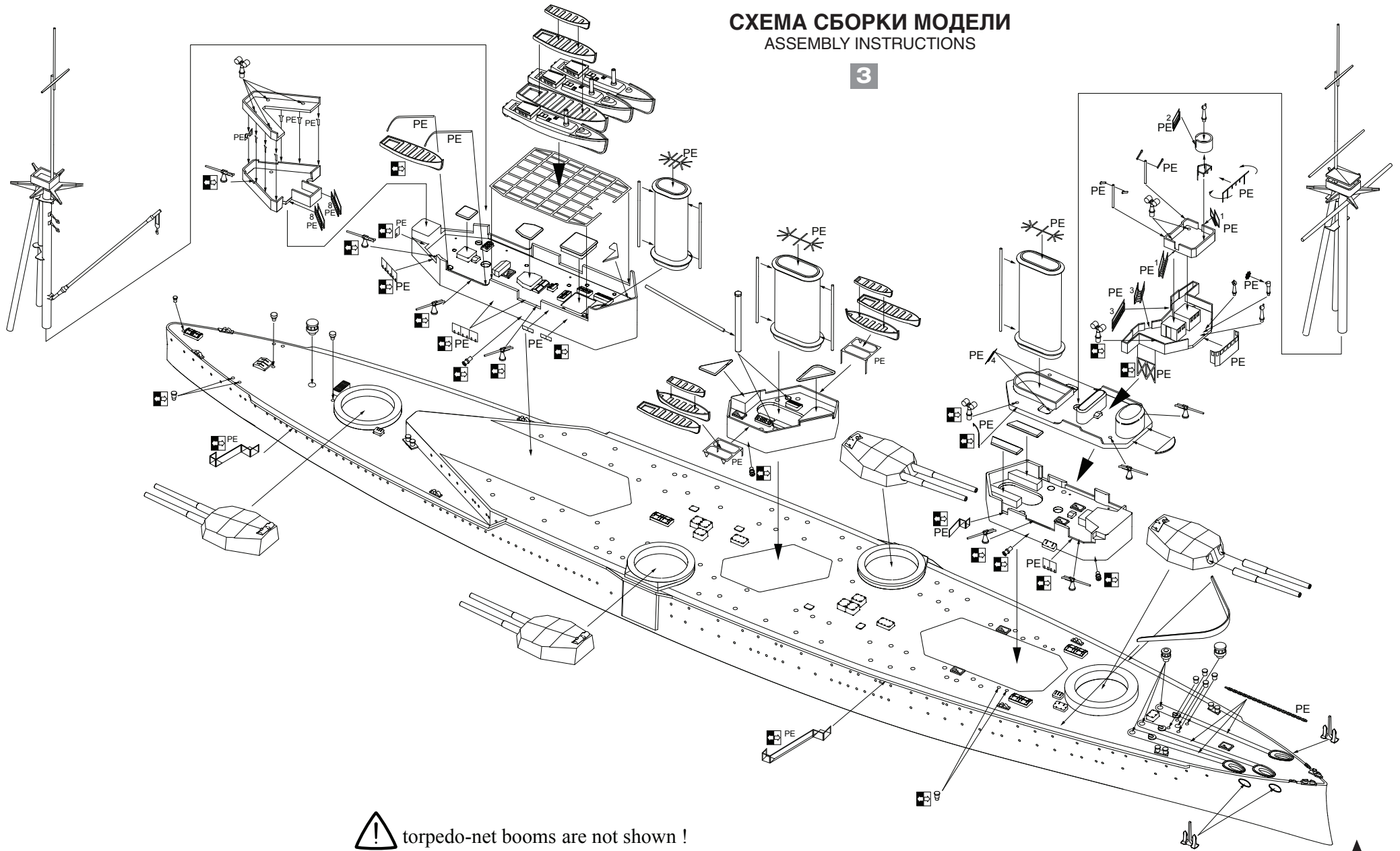



СХЕМА СБОРКИ МОДЕЛИ

ASSEMBLY INSTRUCTIONS

3



 torpedo-net booms are not shown !