

**HMS "CANADA"**  
**Battleship, 1915**

# CANADA

**Линейный корабль "КАНАДА",  
Великобритания, 1915**

**1:700**

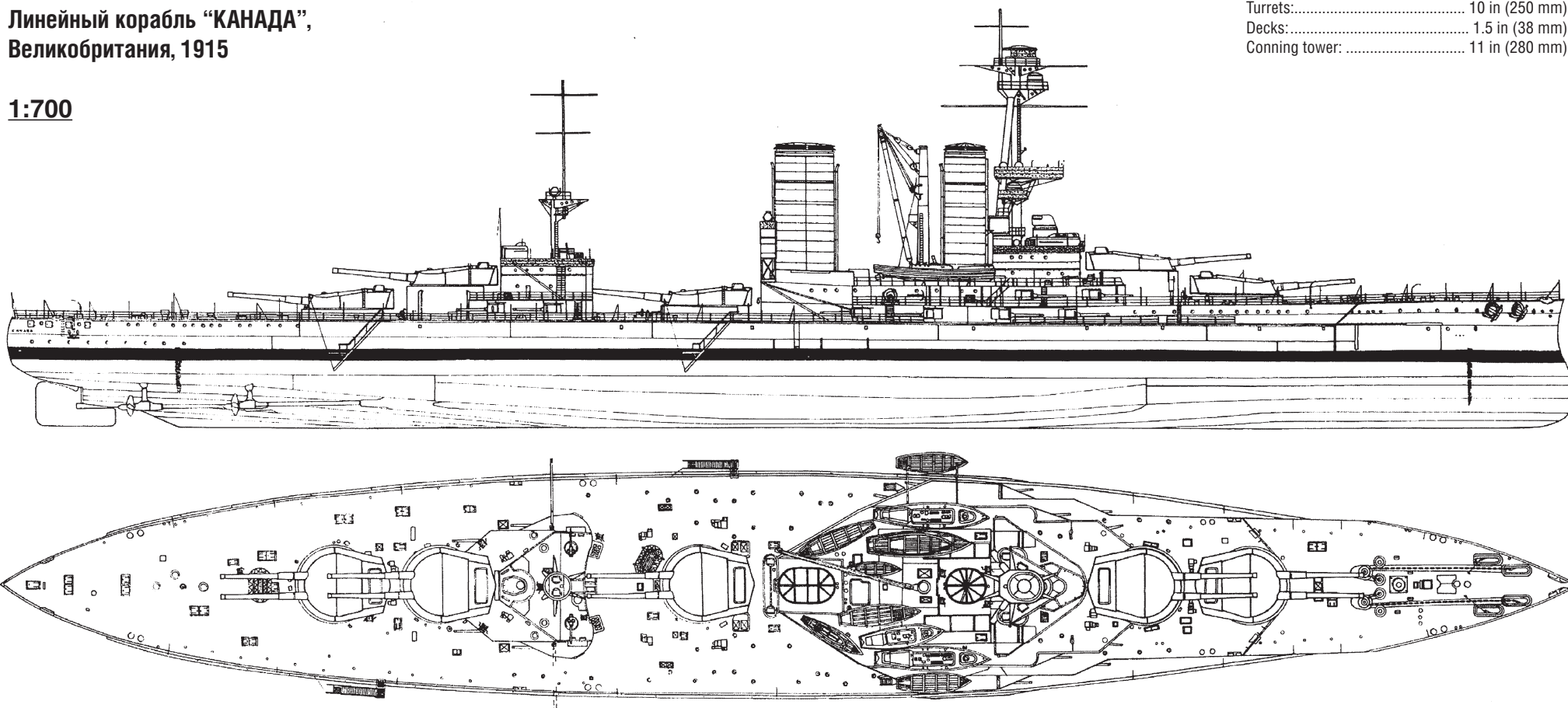
**Displacement:**  
..... 25,000 long tons (25,401 t) standard  
..... 32,000 long tons (32,514 t) at deep load  
Length:..... 625 ft (191 m)  
Beam:..... 92,5 ft (28.2 m)  
Draught:..... 33 (10 m) at deep load  
Installed power: .....37,000 shp (27,591 kW)

**Propulsion:** Low pressure Parsons and High pressure Brown-Curtis steam turbines,  
.....21 Yarrow boilers  
Speed:..... 22,75 knots (42.13 km/h; 26.18 mph)  
Complement: ..... 834

**Armament:**  
5 x 2 – BL 14-inch guns

12 x 1 – 6-inch (152 mm)  
2 x 1 – 3 in (76 mm) anti-aircraft guns  
4 x 1 – 3-pounder guns  
4 x 1 – submerged 21-inch (533 mm) torpedo tubes

**Armour:**  
Belt: ..... 9 inches (230 mm)  
Barbettes:..... 10 in (250 mm)  
Turrets:..... 10 in (250 mm)  
Decks:..... 1.5 in (38 mm)  
Conning tower: ..... 11 in (280 mm)



Альмиранте Латорре (исп. Almirante Latorre) — чилийский линейный корабль, построенный по заказу Чили в Великобритании. Спущен на воду в 1913 году.

Иногда относится к типу Iron Duke. Первоначально он и «Альмиранте Кохрейн» (исп. Almirante Cochrane) предназначались для Чили, в ответ на пла-

ны расширения бразильского и аргентинского флотов. При заказе он был назван «Вальпараисо» (исп. Valparaíso), однако ещё до закладки переименован в «Альмиранте Латорре».

В начале Первой мировой войны, когда постройка близилась к концу, выкуплен Великобританией и в 1915 году включён в состав Королевского флота под

названием HMS Canada. Принимал участие в Ютландском сражении.

HMS Canada был самым быстроходным линейным кораблём в Королевском флоте. Развив на испытаниях 16 мая 1918 года скорость 24,7 узла. Мощность при этом составляла 52 682 л. с. при частоте вращения 335,5 об/мин. [2] «Альмиранте Кохрейн» также

был приобретён Великобританией и перестроен в авианосец ЕВК «Игл».

В апреле 1920 года Canada был повторно продан Чили где, под исходным названием, стал флагманом чилийского флота. В 1959 году разрезан на металл в Японии.

70467 For more info on Combrig kits see: [www.combrig-models.com](http://www.combrig-models.com) [www.steelnavy.com](http://www.steelnavy.com) [www.modelwarships.com](http://www.modelwarships.com)

**Ком  
БРИГ**  
Made in Russia

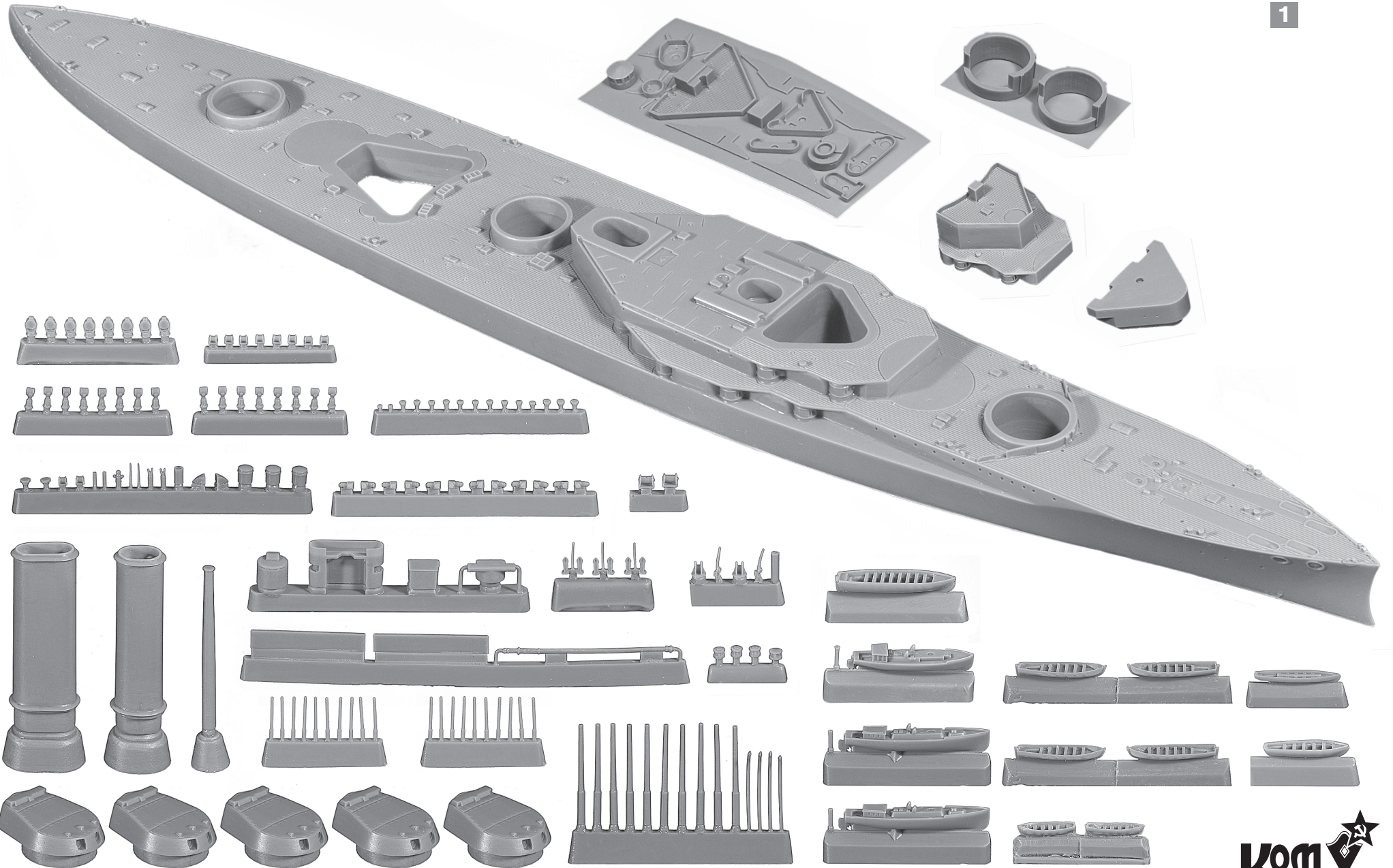


СХЕМА СБОРКИ МОДЕЛИ  
ASSEMBLY INSTRUCTIONS

2

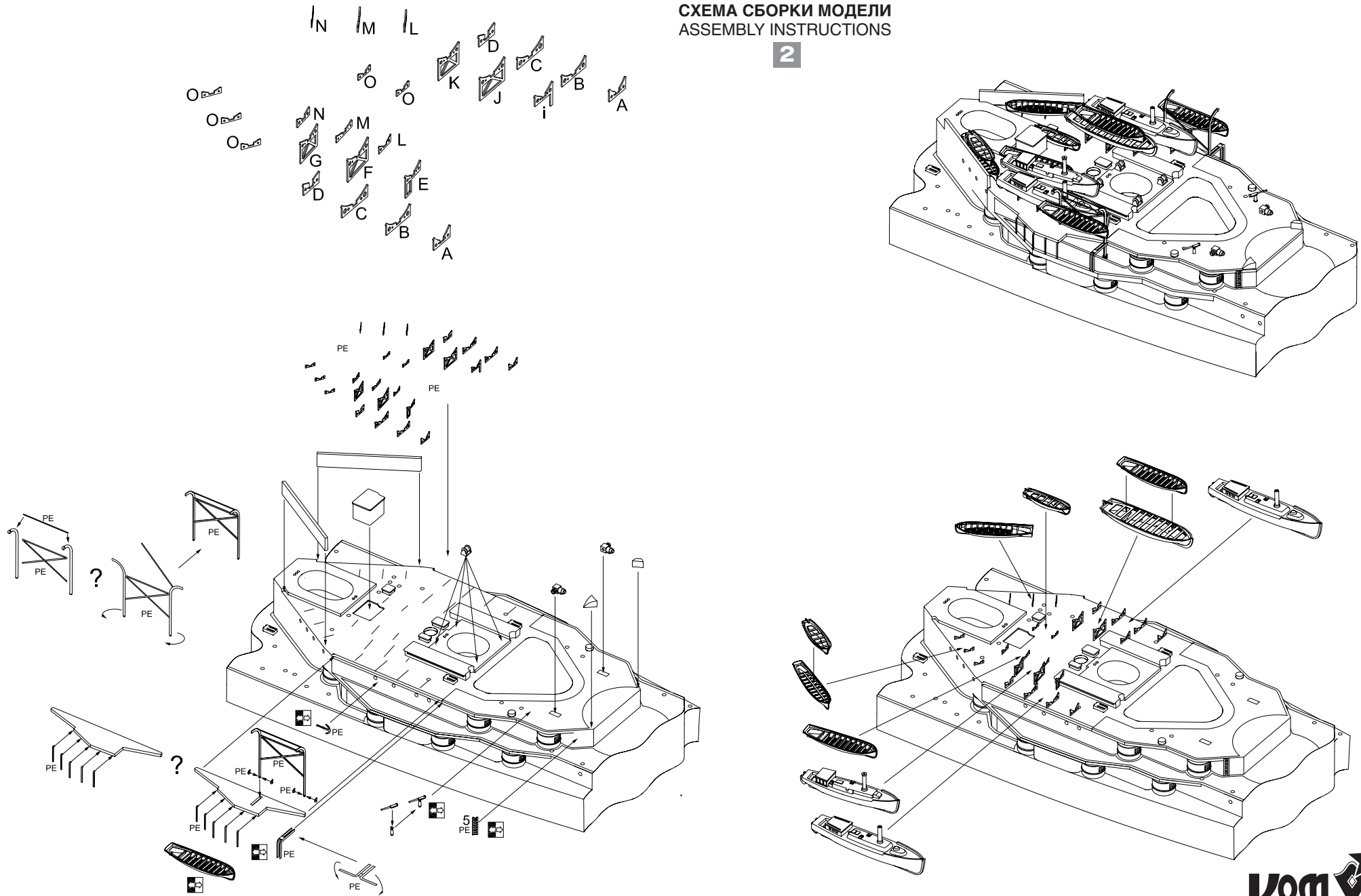




СХЕМА СБОРКИ МОДЕЛИ  
ASSEMBLY INSTRUCTIONS

3

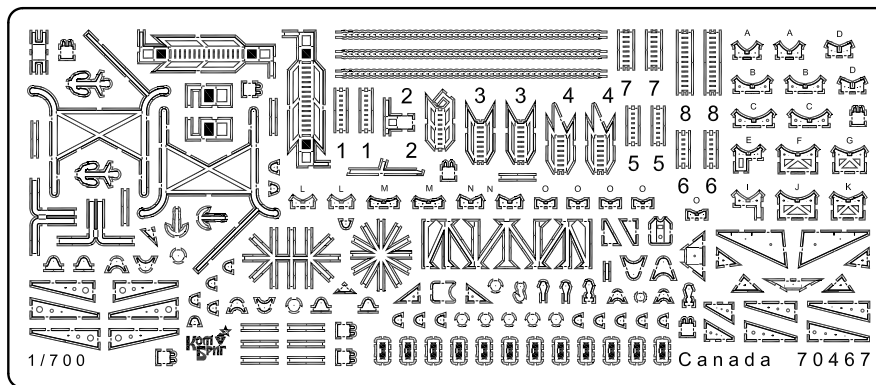
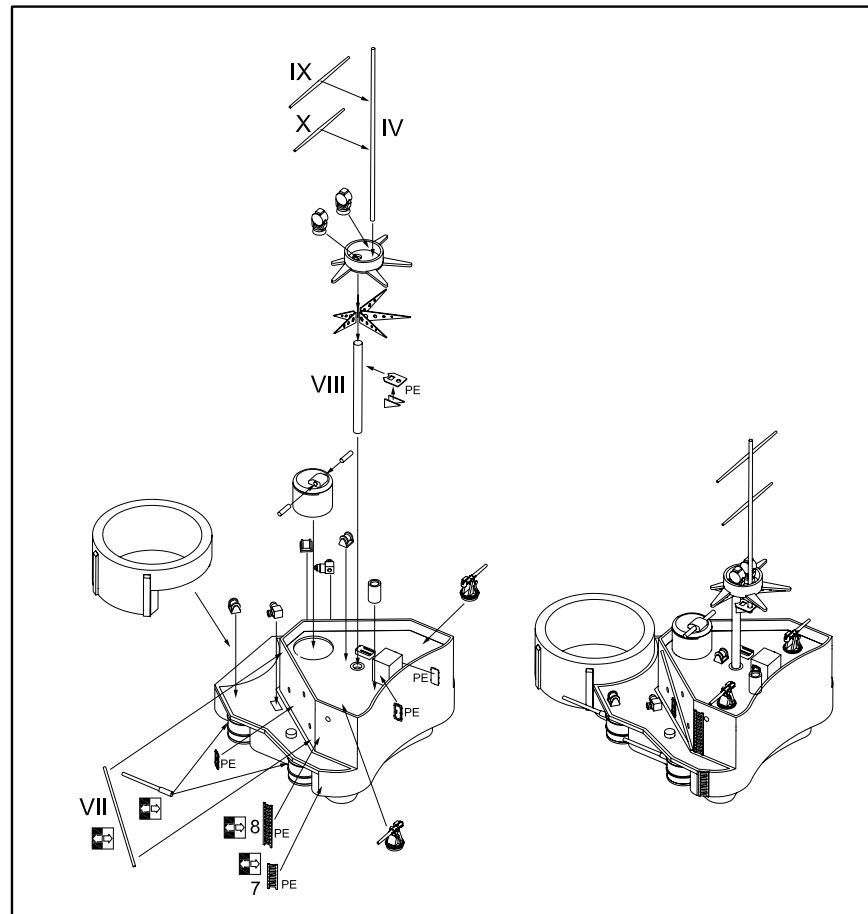
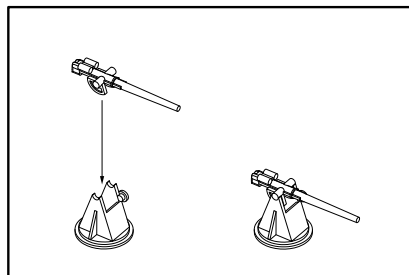
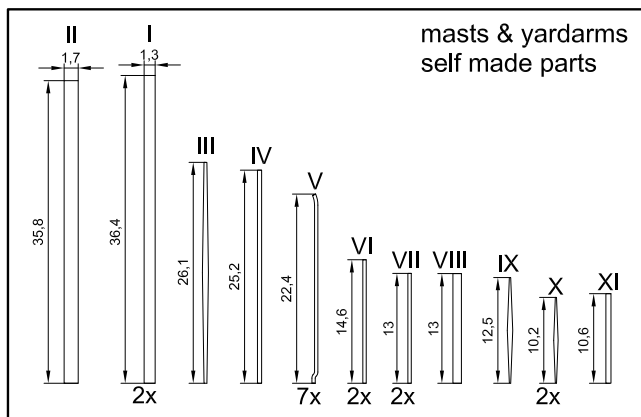
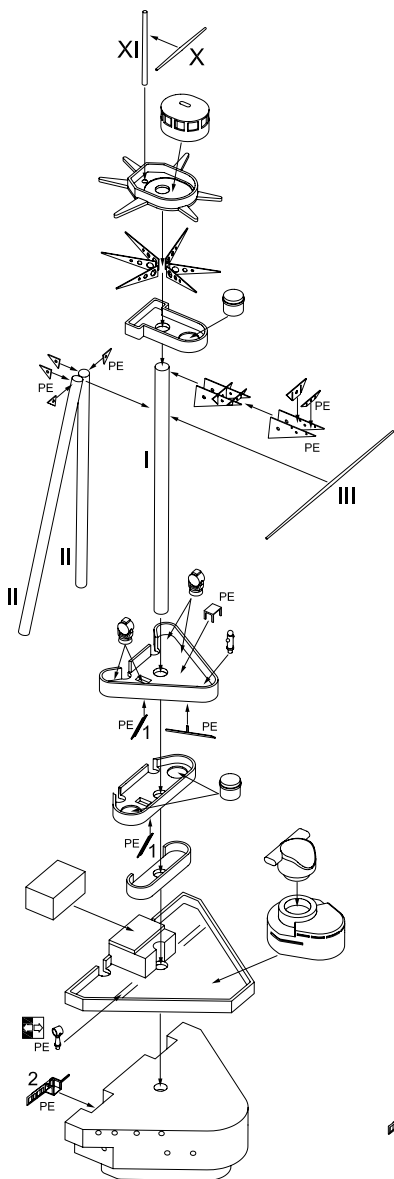




СХЕМА СБОРКИ МОДЕЛИ  
ASSEMBLY INSTRUCTIONS

4

