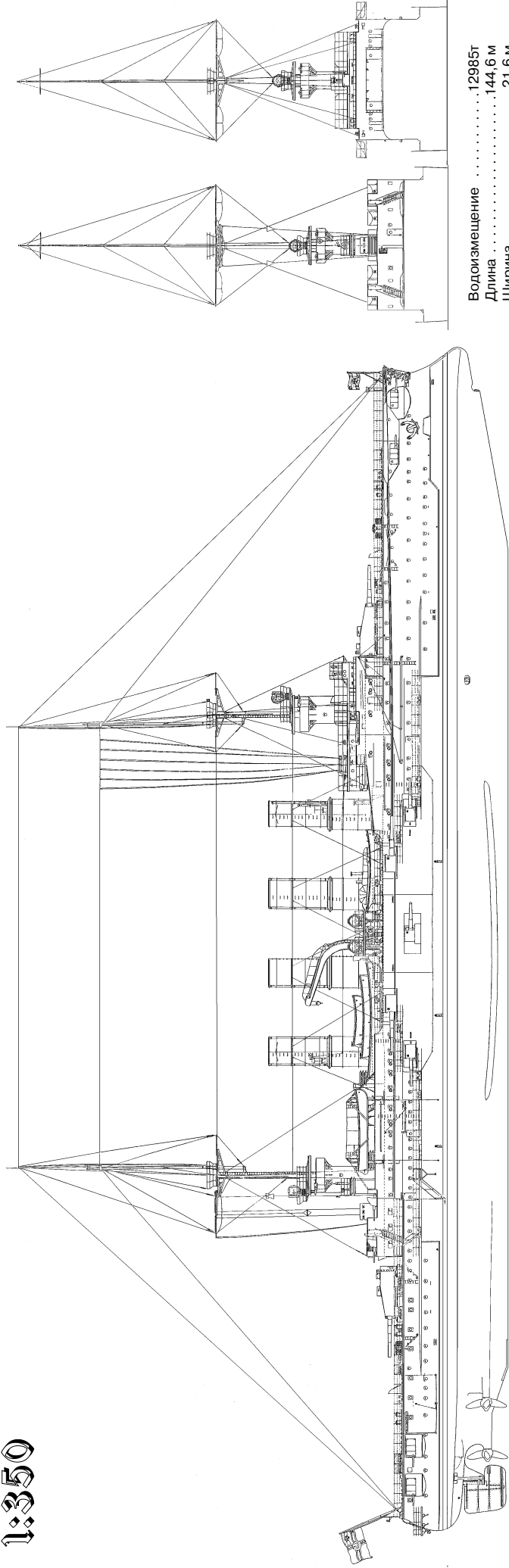


German Armored Cruiser  
«Scharnhorst»

SCHARNHORST

Германский броненосный крейсер  
«Шарнхорст»

1:350



Водоизмещение ..... 12985т  
Длина ..... 144,6 м  
Ширина ..... 21,6 м  
Осадка ..... 8,37 м  
3 вертикальные ПМ ..... 30390 л.с.  
Скорость ..... 24 узла  
Дальность плавания ... 6500 миль на 12 узлов.

Бронирование:

Пояс ..... 100-150 мм  
Палубы ..... 35 + 55 мм  
Казематы ..... 120-150 мм  
Башни ..... 170 мм  
Рубка ..... 200 мм

Вооружение:

..... 8-210 мм  
..... 6-150 мм  
..... 18-88 мм  
..... 4 пулемета  
..... 4-450 мм ТА  
Экипаж ..... 865 чел.

Scharnhorst заложен в 1905г. на верфи Blohm & Voss в Гамбурге, спущен на воду 22.03.1906г., в строю с 4.10.1907г. Имел отличное для своего класса бронирование и противоторпедную защиту. Однако к моменту вступления в строй корабль морально устарел, поскольку уже разворачивалась постройка линейных крейсеров. Совместно с Gneisenau составил ядро германской Восточно-Азиатской эскадры под командованием вице-адмирала Шлее.

1.11.1914г. в составе немецкой эскадры участвовал в бою у Коронеля, закончившемся потоплением британских крейсеров вице-адмирала Крадока.  
8.12.1914г. у Фолклендских островов немецкая эскадра была перехвачена британскими линейными крейсерами. После многочасового неравного боя немецкая эскадра была разгромлена, Scharnhorst затонул со всем экипажем

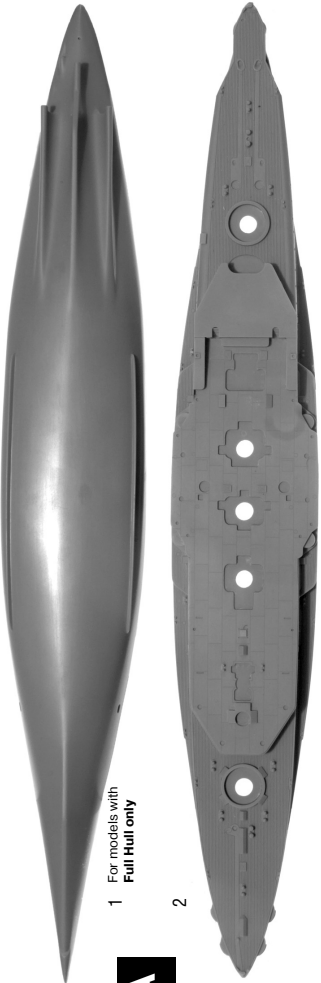
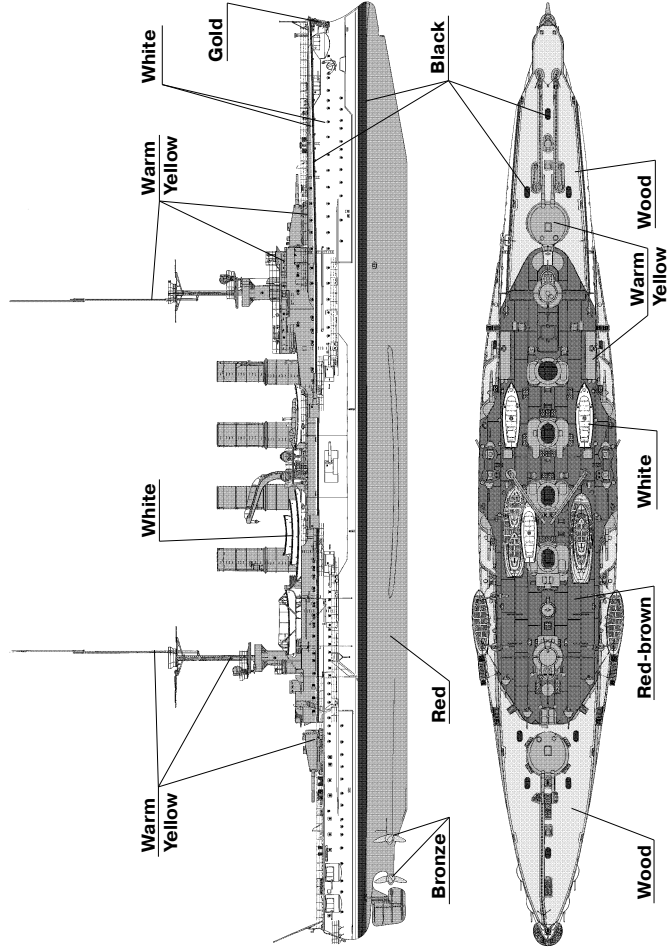
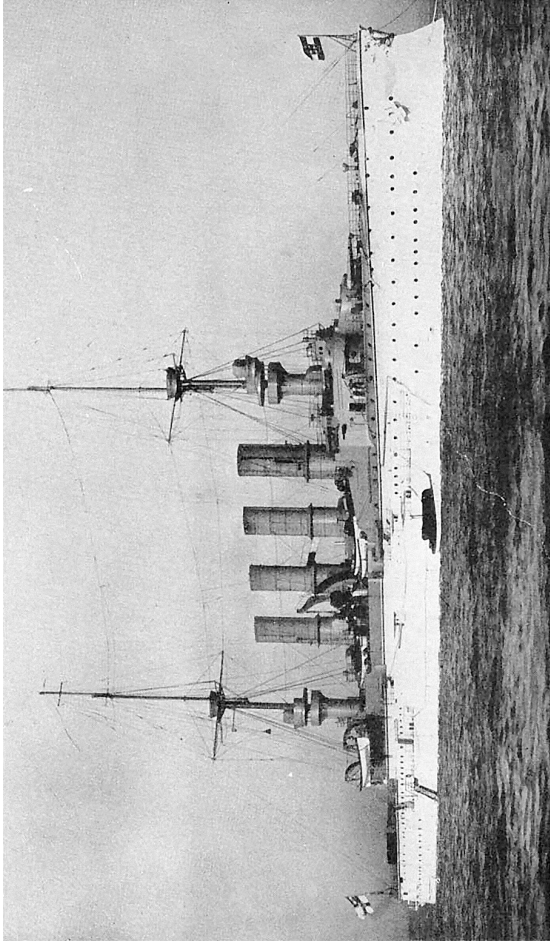
3507

For more info on Combrig kits see:

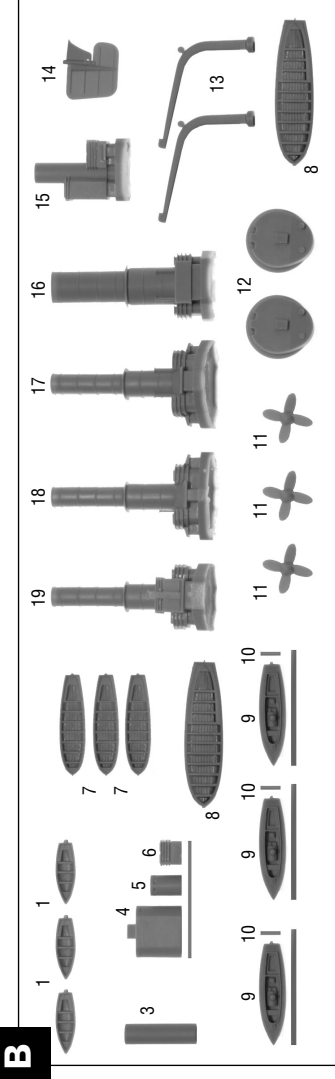
[www.steelnavy.com](http://www.steelnavy.com)

[www.modelwarships.com](http://www.modelwarships.com)

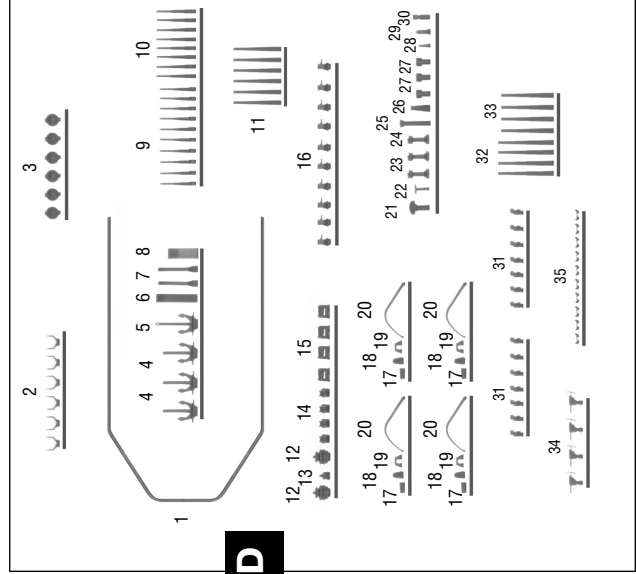
Ком  
БРИГ



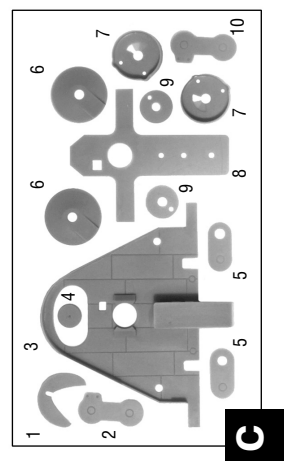
**A**



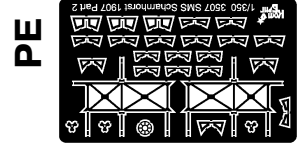
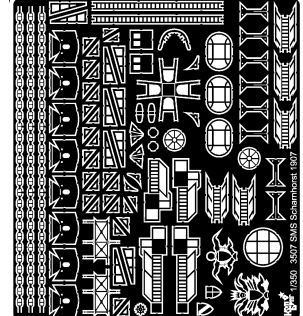
**B**



**D**

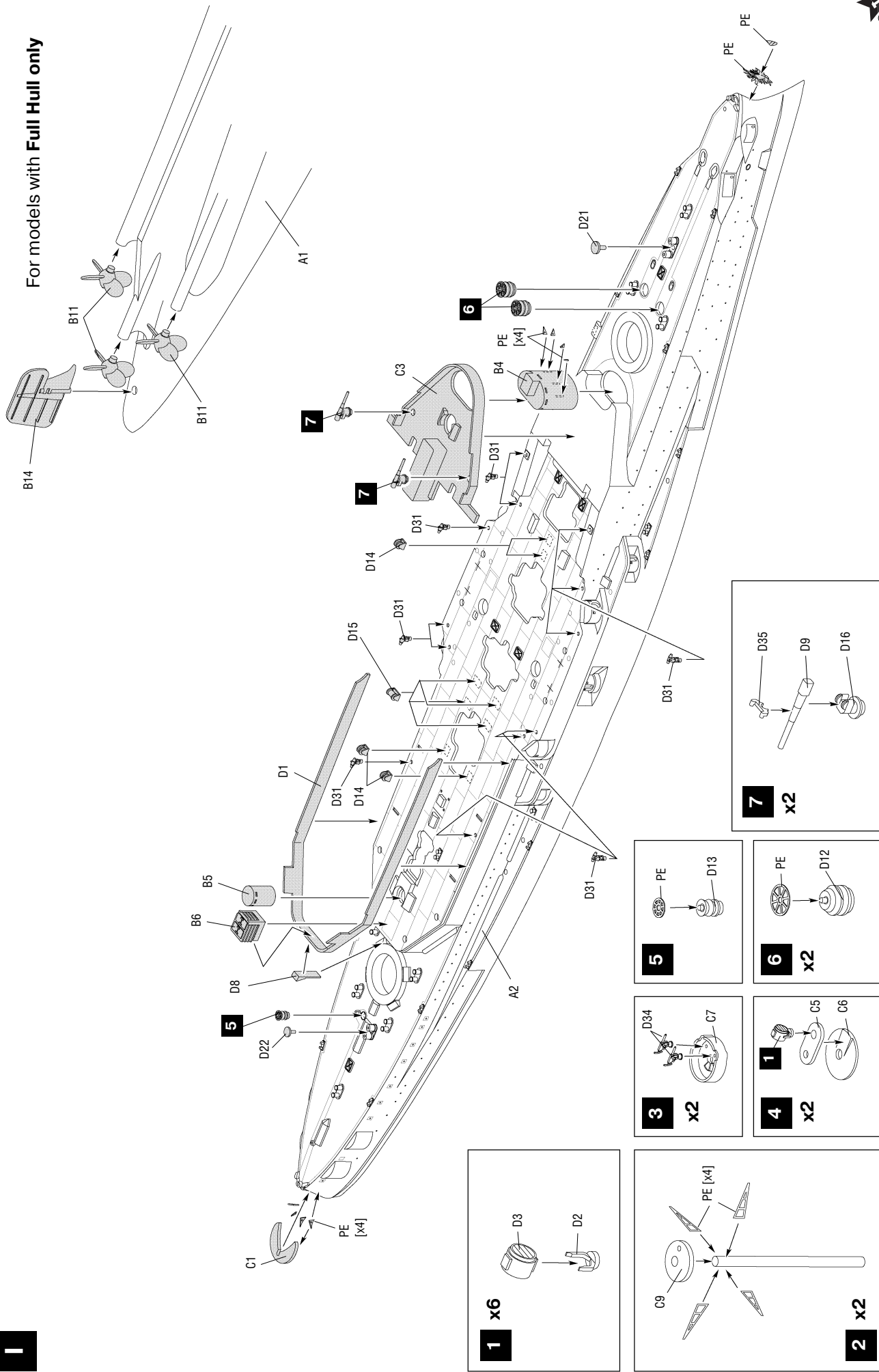


**C**



**PE**

For models with Full Hull only



**1**

**1** x6

**2** x2

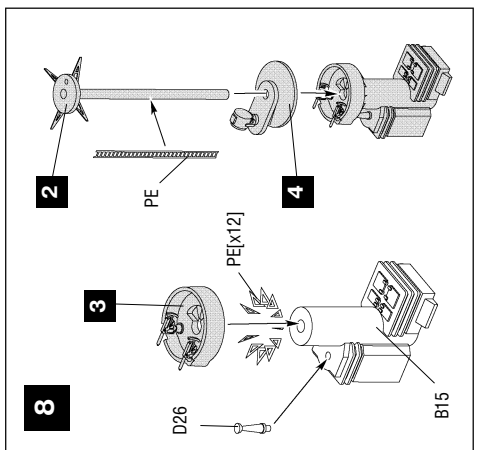
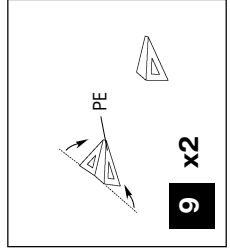
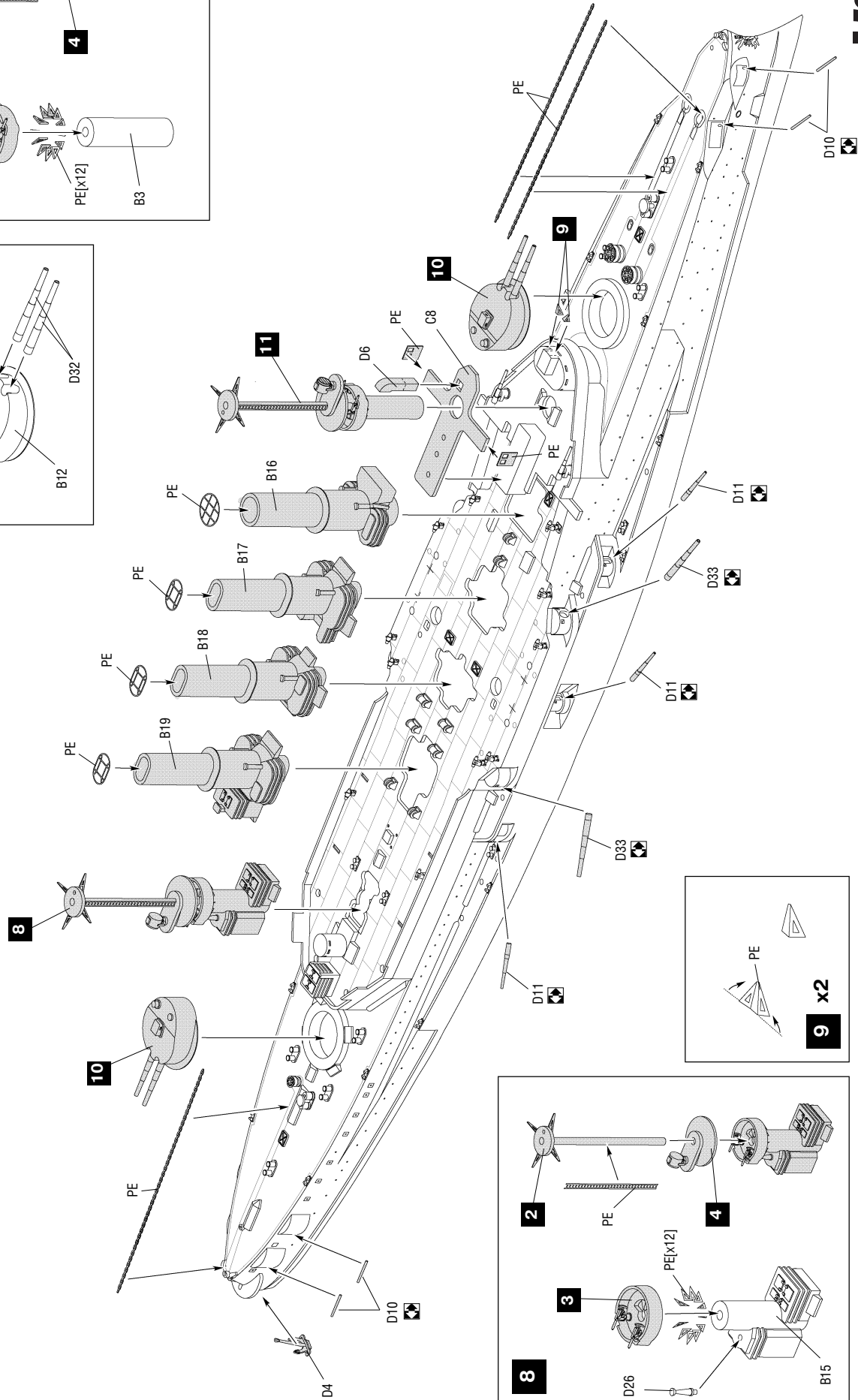
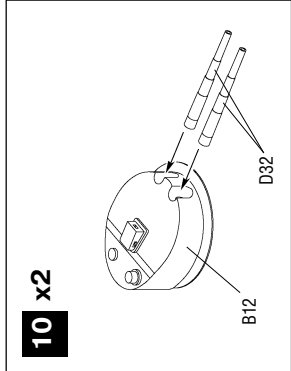
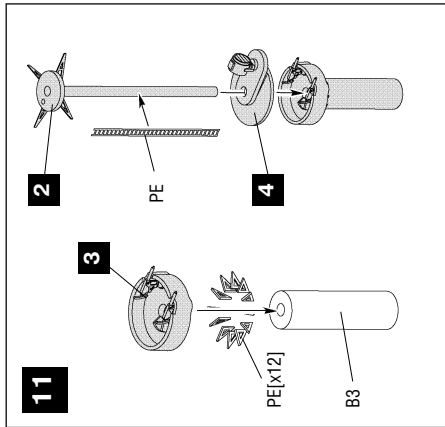
**3** x2

**4** x2

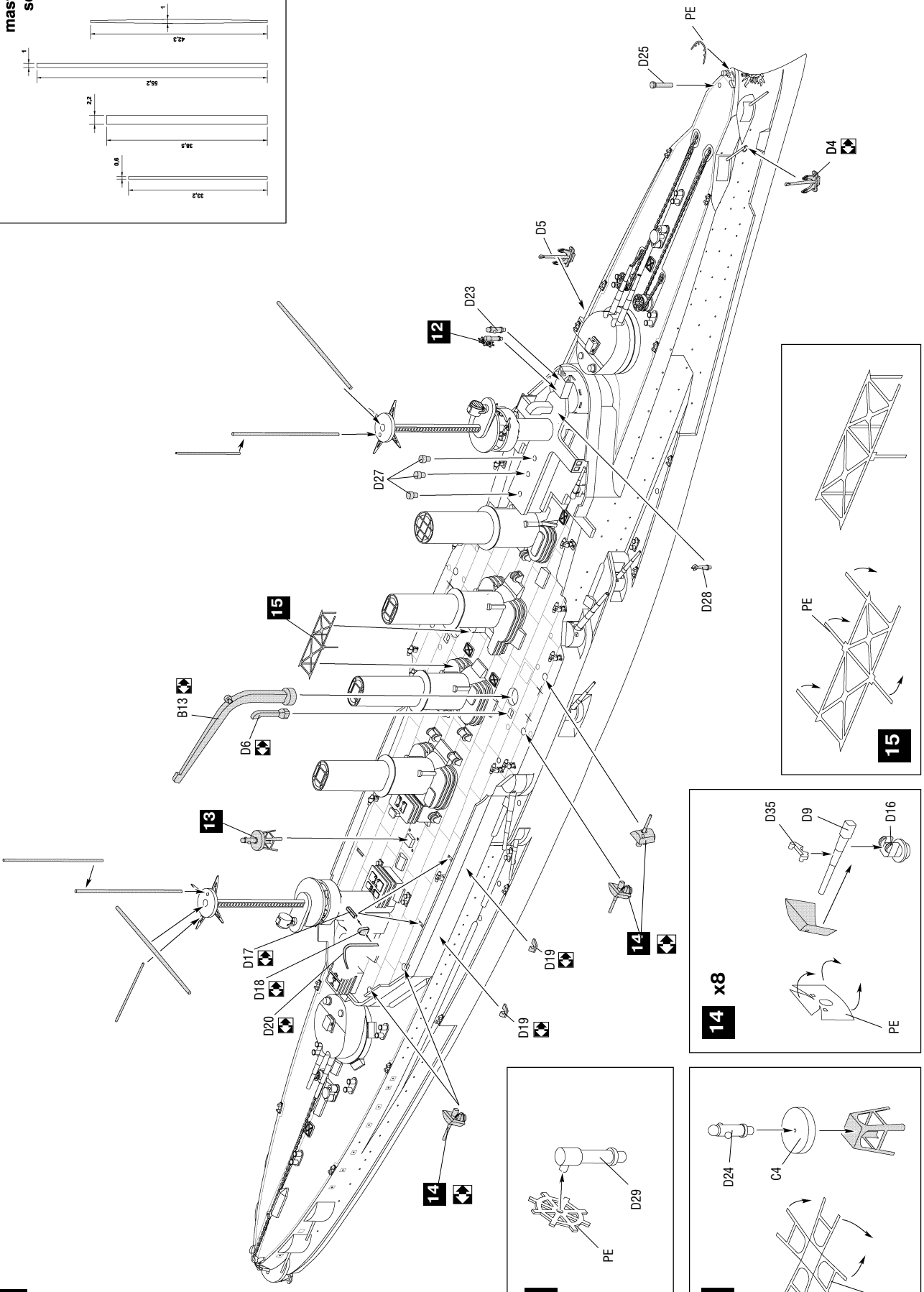
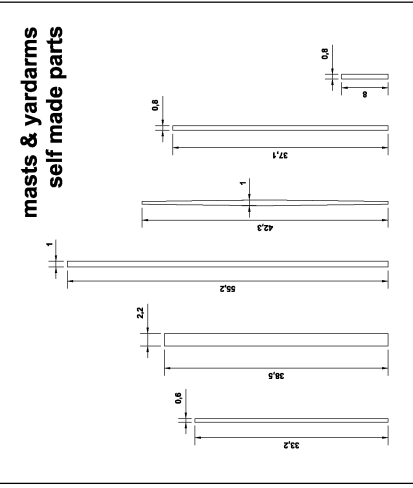
**5**

**6** x2

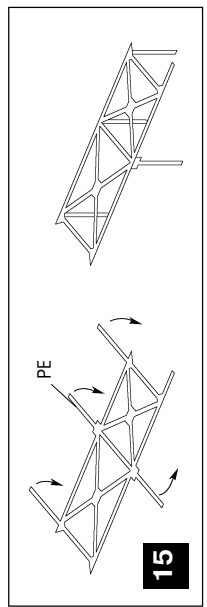
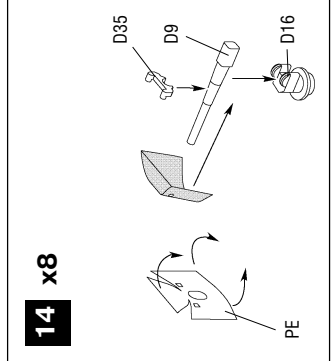
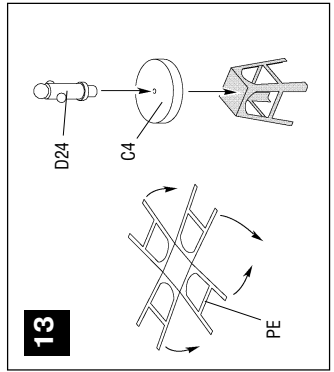
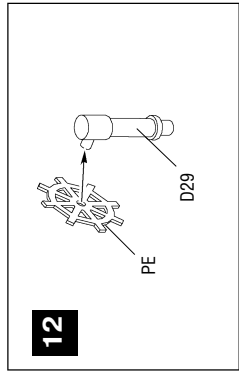
**7** x2



masts & yardarms  
self made parts



**III**



**IV**

