

**HMS "NEW ZEALAND"**  
**Battlecruiser, 1912**

# NEW ZEALAND

**Линейный крейсер "Нью Зиланд",  
 Великобритания, 1912**

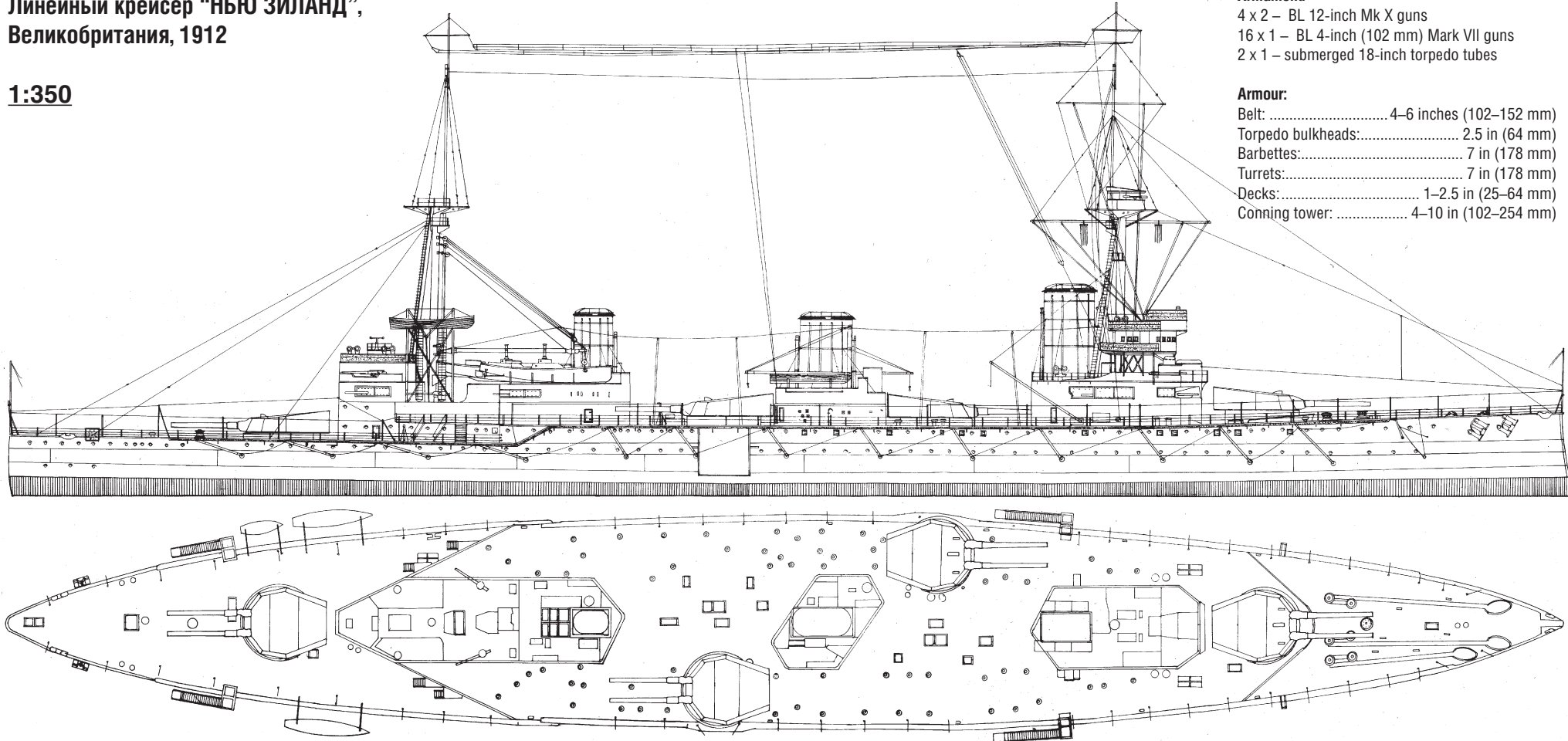
**1:350**

**Displacement:**  
 ..... 18,500 long tons (18,800 t) at load  
 ..... 22,130 long tons (22,490 t) at deep load  
**Length:**..... 590 ft (179.8 m)  
**Beam:**..... 80 ft (24.4 m)  
**Draught:**..... 27 ft (8.2 m)  
**Installed power:** .....44,000 shp (33,000 kW)

**Propulsion:**  
 Four-shafts, 2 Parsons direct-drive steam turbines,  
 .....31 Babcock & Wilcox boilers  
**Speed:**.....25 knots (46 km/h; 29 mph)  
**Range:** 6,690 nautical miles (12,390 km; 7,700 mi)  
 at 10 knots (19 km/h; 12 mph)  
**Complement:** ..... 800

**Armament:**  
 4 x 2 – BL 12-inch Mk X guns  
 16 x 1 – BL 4-inch (102 mm) Mark VII guns  
 2 x 1 – submerged 18-inch torpedo tubes

**Armour:**  
**Belt:** .....4–6 inches (102–152 mm)  
**Torpedo bulkheads:**..... 2.5 in (64 mm)  
**Barbettes:**..... 7 in (178 mm)  
**Turrets:**..... 7 in (178 mm)  
**Decks:**..... 1–2.5 in (25–64 mm)  
**Conning tower:** ..... 4–10 in (102–254 mm)



23 ноября 1912 года в Девонпорте по просьбе правительства Новой Зеландии линейный крейсер укомплектовали полным экипажем и передали Военно-морскому флоту Великобритании. Корабль начал службу в составе 1-й эскадры

крейсеров флота Метрополи. В июле 1914 года «Новая Зеландия» вместе с другими английскими кораблями посетила Ригу, Ревель и Кронштадт.

Во время Первой мировой войны «Новая Зеландия» несла

боевую службу в Северном море, приняв участие в Сражении у Датгер-банка и Ютландском бою.

После окончания войны в 1919 году линейный крейсер совершил турне по британским доминионам.

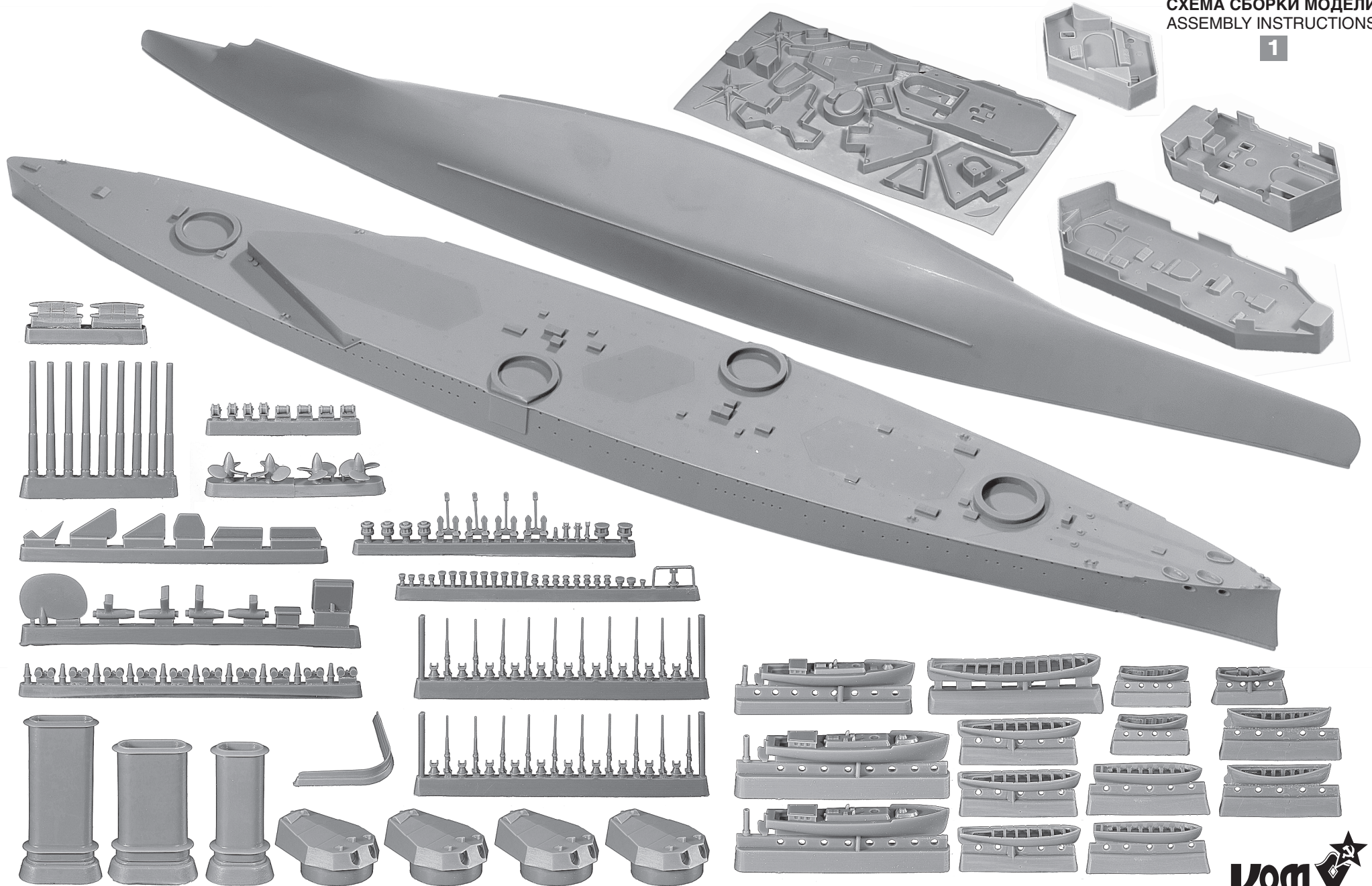
13 августа 1923 года «Новую Зеландию» сдали на слом.

3532 For more info on Combrig kits see: [www.combrig-models.com](http://www.combrig-models.com) [www.steelnavy.com](http://www.steelnavy.com) [www.modelwarships.com](http://www.modelwarships.com)



СХЕМА СБОРКИ МОДЕЛИ  
ASSEMBLY INSTRUCTIONS

1

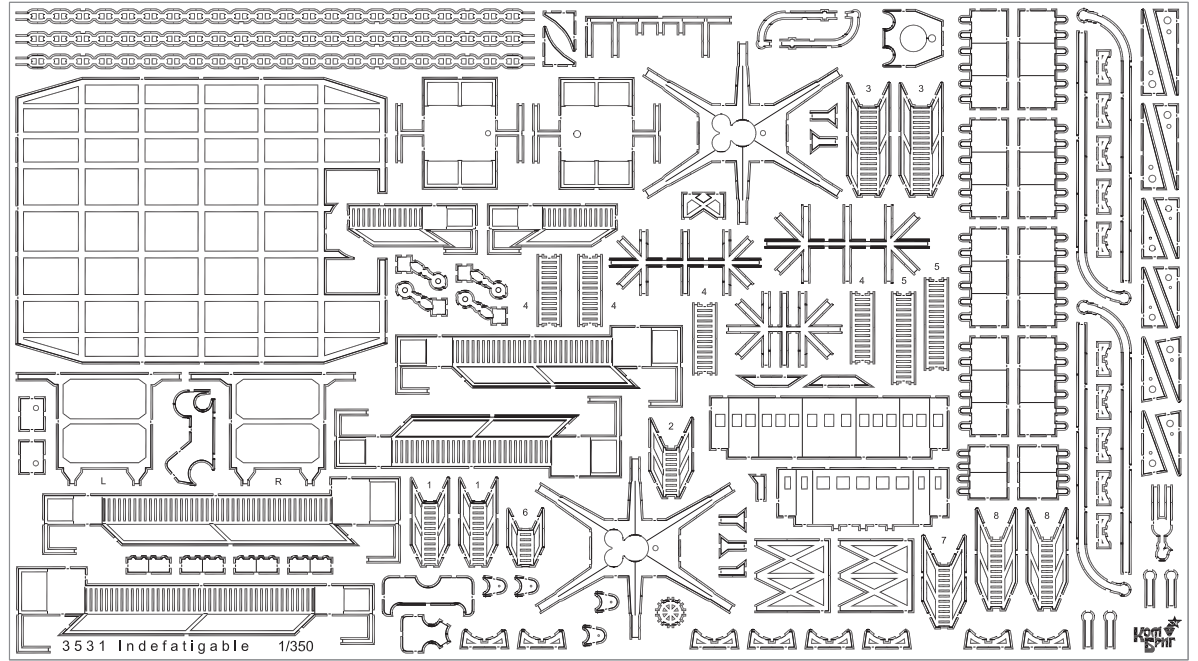
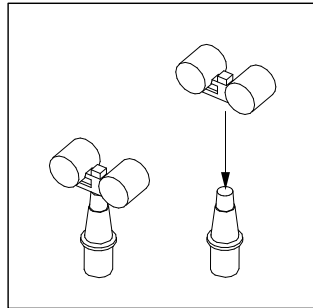
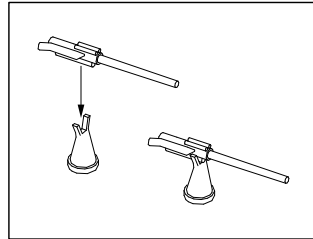
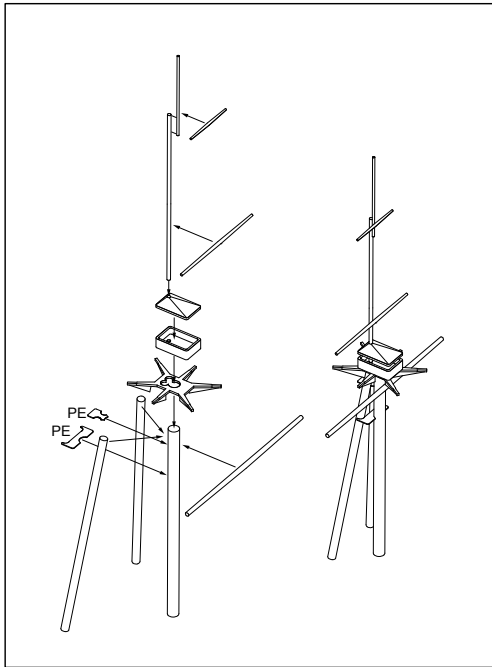


3532 For more info on Combrig kits see: [www.combrig-models.com](http://www.combrig-models.com) [www.steelnavy.com](http://www.steelnavy.com) [www.modelwarships.com](http://www.modelwarships.com)



СХЕМА СБОРКИ МОДЕЛИ  
ASSEMBLY INSTRUCTIONS

2



masts & yardarms  
self made parts

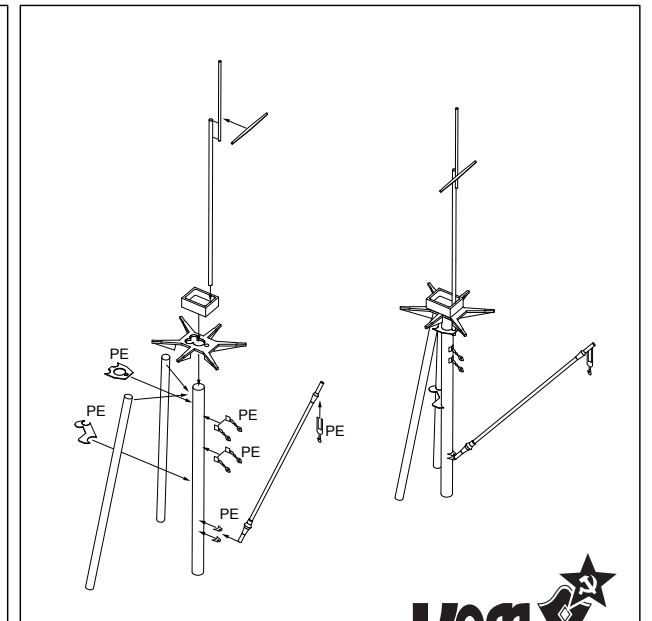
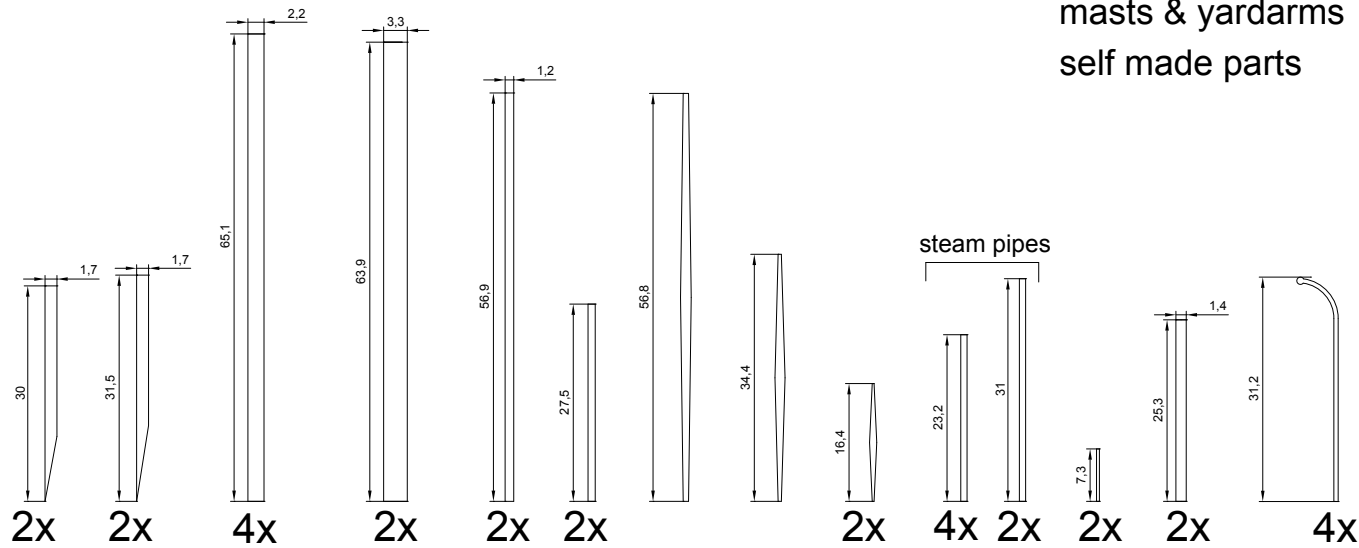


СХЕМА СБОРКИ МОДЕЛИ  
ASSEMBLY INSTRUCTIONS

3

