

HMAS "AUSTRALIA"
Battlecruiser, 1913

AUSTRALIA

**Линейный крейсер "АВСТРАЛИЯ",
Великобритания, 1913**

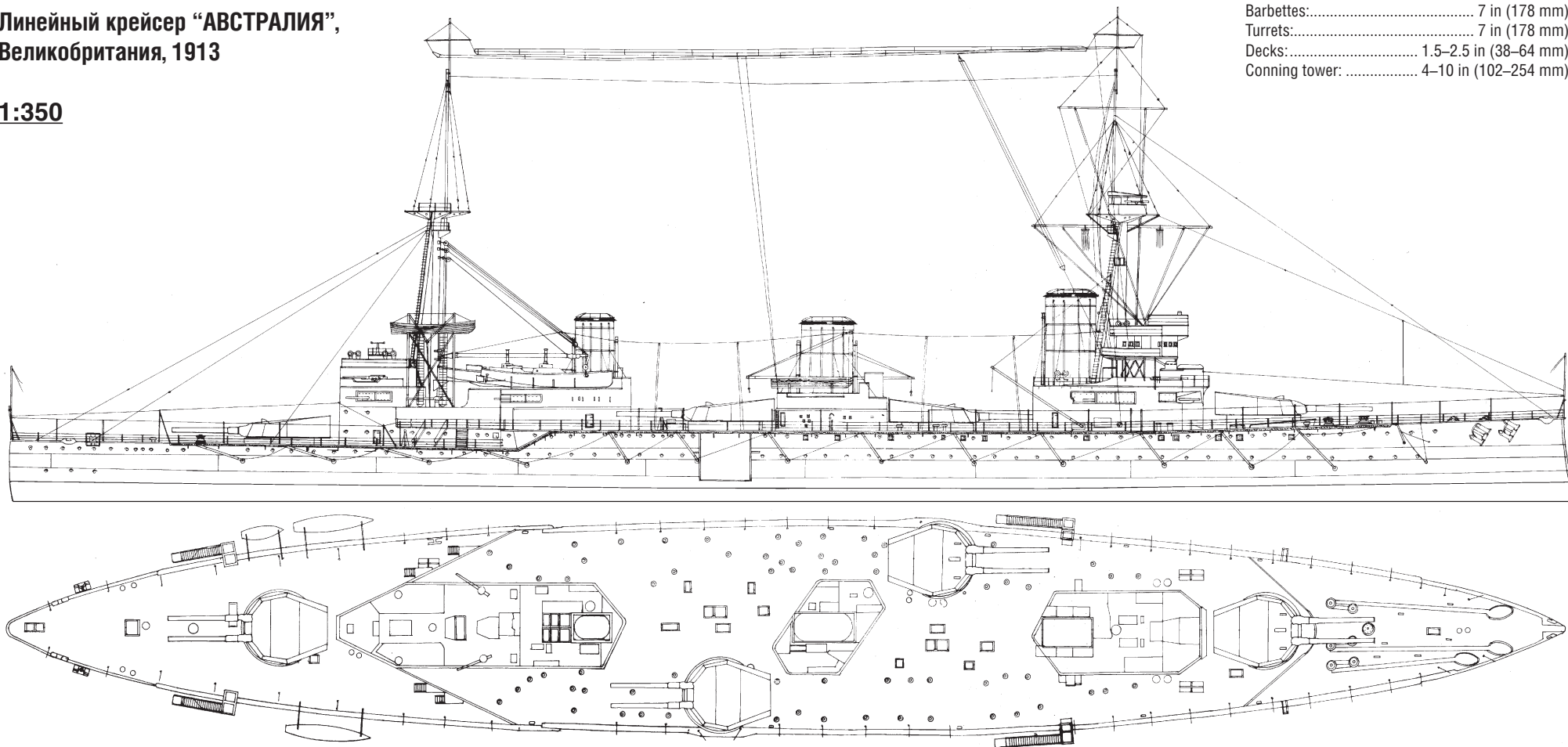
1:350

Displacement:
..... 18,500 long tons (18,800 t) at load
..... 22,130 long tons (22,490 t) at deep load
Length:..... 590 ft (179,8 m)
Beam:..... 80 ft (24.4 m)
Draught:..... 30 ft 4 in (9.2 m) at deep load
Installed power:44,000 shp (32,811 kW)

Propulsion:
Four-shafts, 2 Parsons direct-drive steam turbines,
.....31 Babcock & Wilcox boilers
Speed:.....25 knots (46 km/h; 29 mph)
Range: 6,690 nautical miles (12,390 km; 7,700 mi)
at 10 knots (19 km/h; 12 mph)
Complement: 820

Armament:
4 x 2 – BL 12-inch Mk X guns
16 x 1 – BL 4-inch (102 mm) Mark VII guns
2 x 1 – submerged 18-inch torpedo tubes

Armour:
Belt: 4–6 inches (102–152 mm)
Torpedo bulkheads:..... 2.5 in (64 mm)
Barbettes:..... 7 in (178 mm)
Turrets:..... 7 in (178 mm)
Decks:..... 1.5–2.5 in (38–64 mm)
Conning tower: 4–10 in (102–254 mm)



HMAS Australia (ЕВАК «Австралия») — один из трёх линейных крейсеров типа Indefatigable, построенных для защиты Британской империи. Заложённая в 1911 году, «Австралия» была принята на вооружение Королевским австралийским военно-морским флотом (RAN) в качестве флагмана в 1913

году, и стала единственным линейным кораблём, служившим в КАВМФ.

Во время Первой мировой войны «Австралия» служила на Тихом и Атлантическом океанах. В 1918 она стала первым линейным крейсером, нёсшим на борту аэроплан.

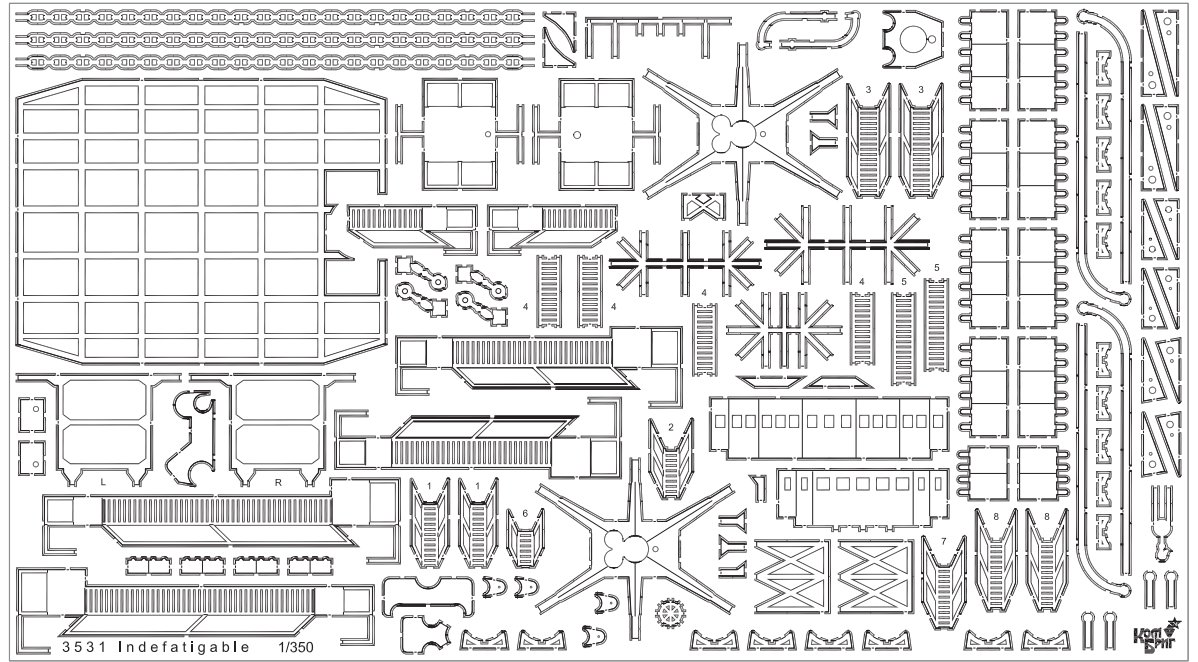
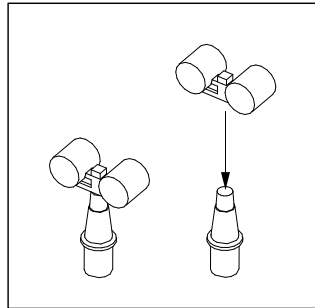
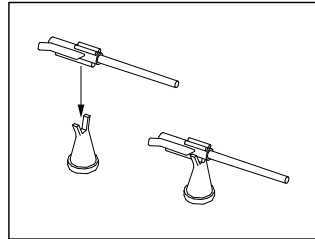
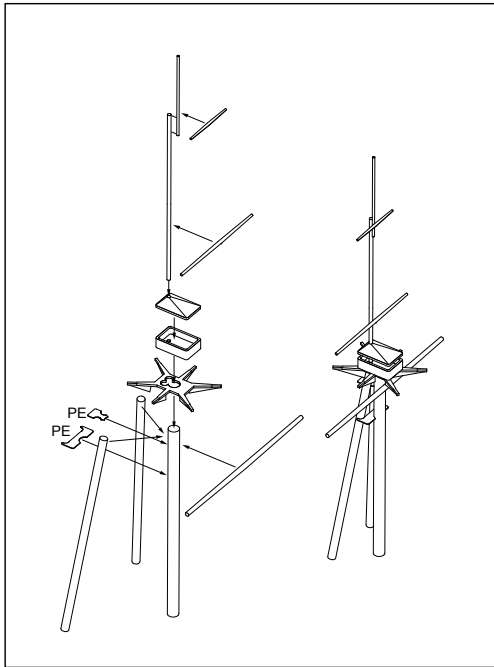
«Австралия» была затоплена с полным вооружением в 1924 году в ходе выполнения обязательств, взятых Британской империей согласно Вашингтонскому морскому соглашению.

3533 For more info on Combrig kits see: www.combrig-models.com www.steelnavy.com www.modelwarships.com

**Ком
БРИГ**
Made in Russia

СХЕМА СБОРКИ МОДЕЛИ
ASSEMBLY INSTRUCTIONS

2



masts & yardarms
self made parts

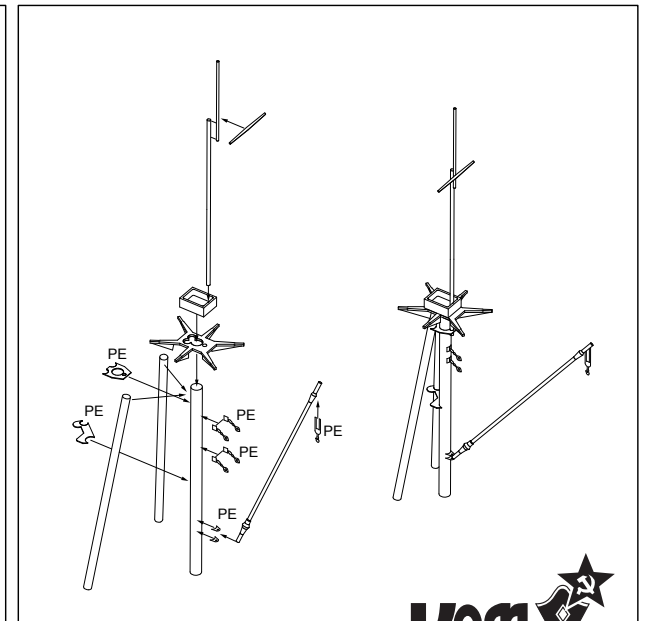
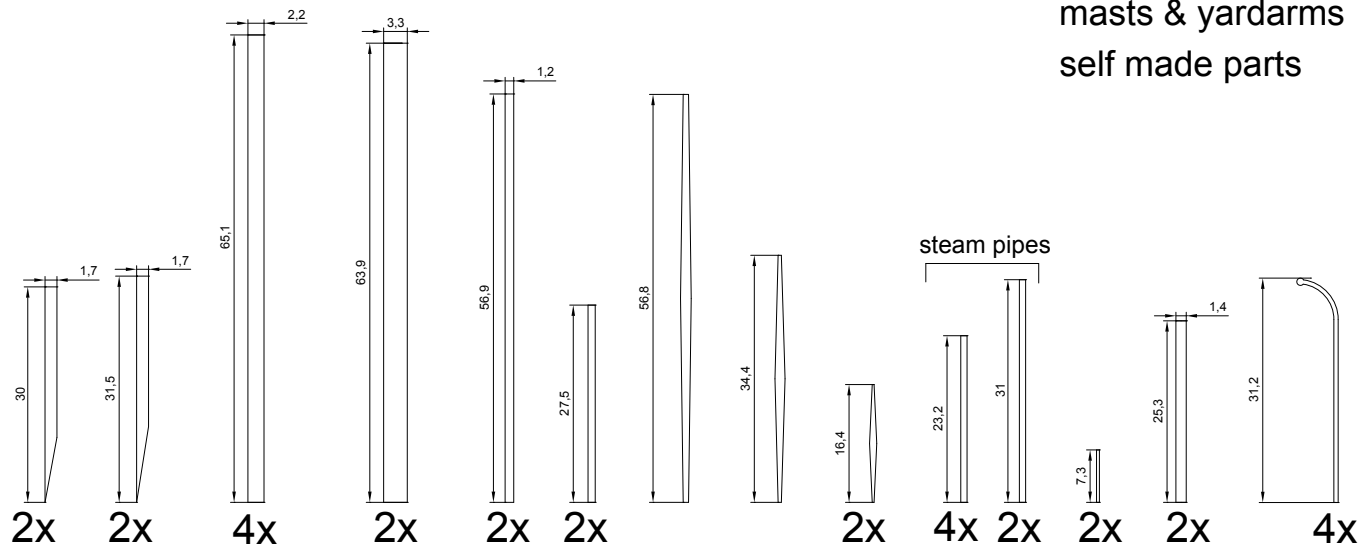


СХЕМА СБОРКИ МОДЕЛИ
ASSEMBLY INSTRUCTIONS

3

