

FRENCH "Le Terrible"
Destroyer leader, 1935

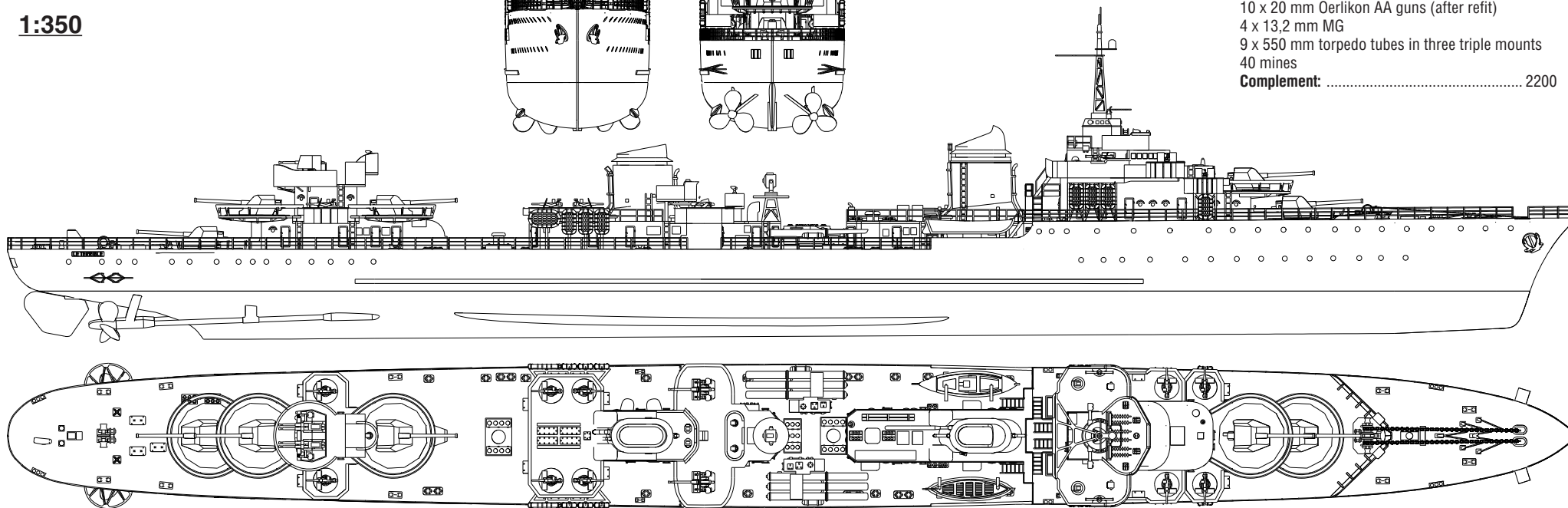
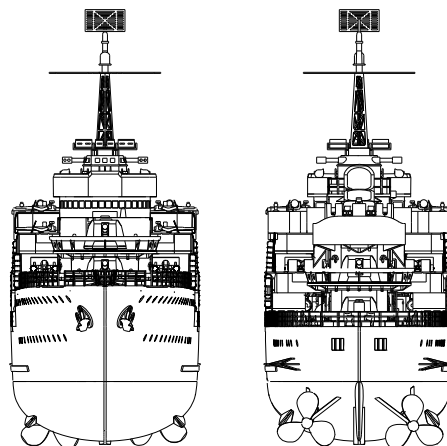
Le Terrible

Контр-миноносец «Ле Террибль»,
ФРАНЦИЯ, 1935

1:350

Laid down: 1931
Launched: 30 November 1933
Commissioned: 1 May 1936

Displacement:
..... 2570 t normal load
Length: 132.40 m
Beam: 11.98 m
Draught: 4.30 m
Installed power: 81,000 shp
Propulsion:
Speed: 45 kn
Range: 1,200 km at 34 knots
Armament:
5 x 138 mm
4 x 37 mm
8 x 40 mm Bofors AA guns (after refit)
10 x 20 mm Oerlikon AA guns (after refit)
4 x 13.2 mm MG
9 x 550 mm torpedo tubes in three triple mounts
40 mines
Complement: 2200



Лидеры эскадренных миноносцев типа «Ле Террибль» — тип лидеров французского флота времён Второй мировой войны. Развитие лидеров типа «Вокелен». Всего построено шесть единиц в серии: «Ле Триумфан» (фр. Le Triomphant), «Ле Фантаск» (фр. Le Fantasque), «Ле Малэн» (фр. Le Malin), «Л'Одасье» (фр. L'Audacieux), Ле Террибль» (фр. Le Terrible), «Л'Эндомтабль» (фр. L'Indomptable). Также известны как лидеры типа «Ле Фантаск». Первая и последняя серия французских 2600-тонных лидеров. Стали наиболее известными кораблями своего класса французского флота.

Официально именовались контр-миноносцами (фр. contre-torpilleurs) и фактически не являлись лидерами эсминцев в традиционном понимании, так как предназначались для действий в однородных соединениях и должны были исполнять функции лёгких крейсеров. Фактически их можно было бы назвать истребителями эсминцев. Не имели прямых аналогов за рубежом. Дальнейшим развитием класса во французских ВМС стали заметно более крупные лидеры типа «Могадор».

261
BOX

Ком
БРИГ
Made in Russia

3553 For more info on Combrig kits see: www.combrig-models.com www.steelnavy.com www.modelwarships.com

СХЕМА СБОРКИ МОДЕЛИ

ASSEMBLY INSTRUCTIONS

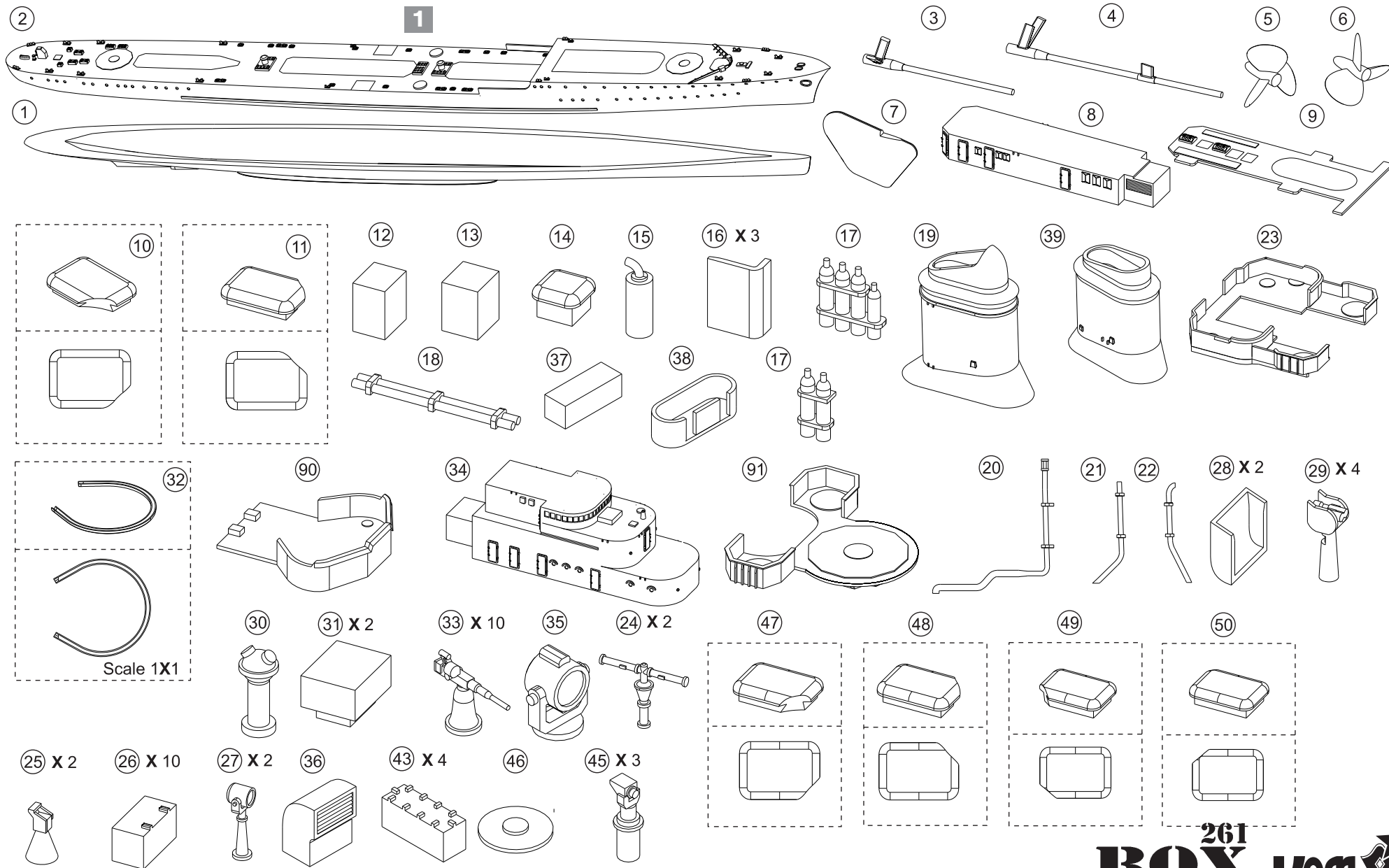
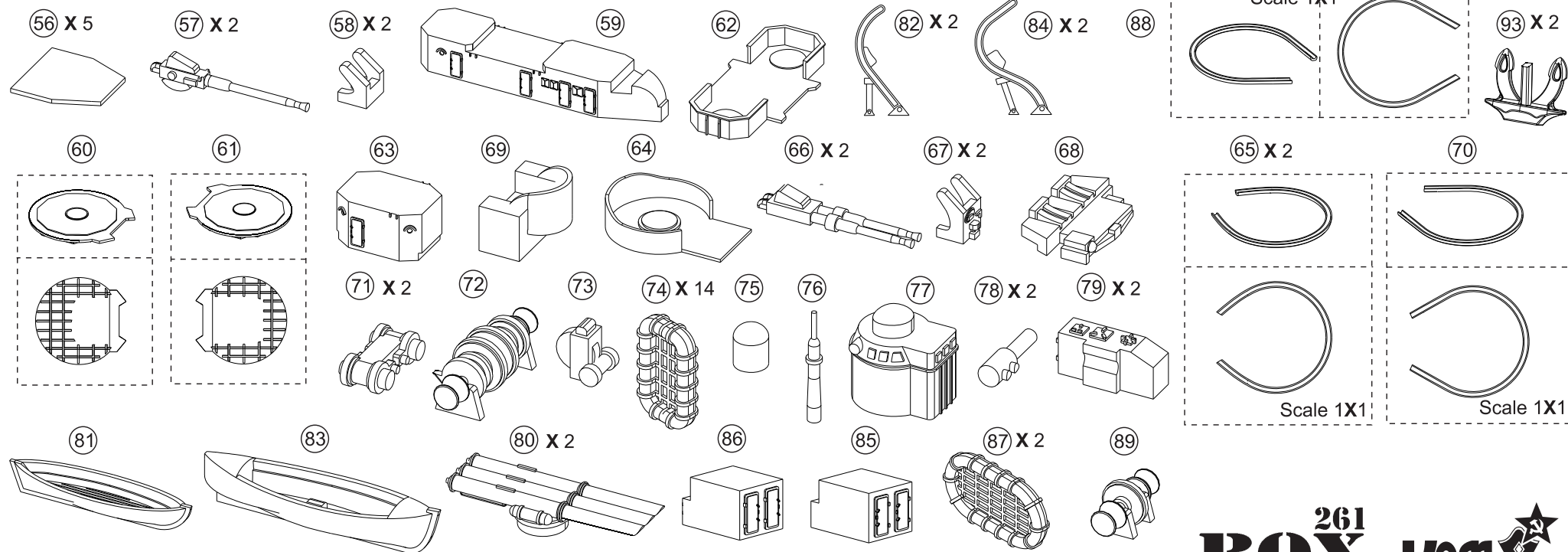
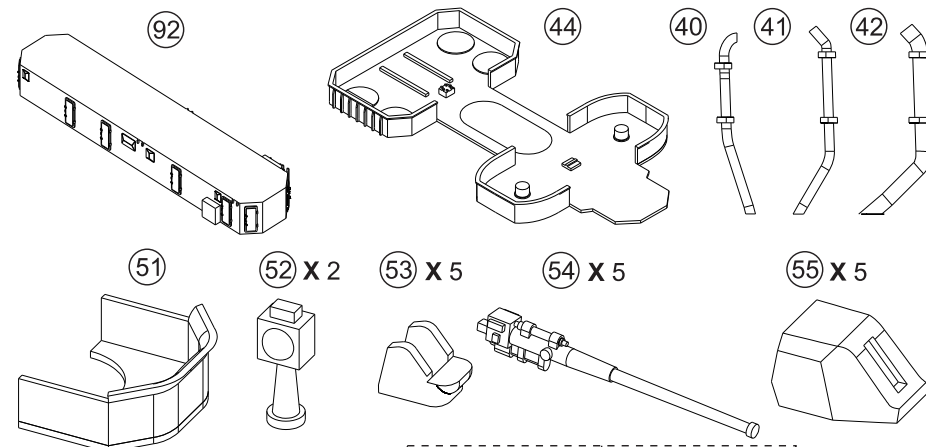
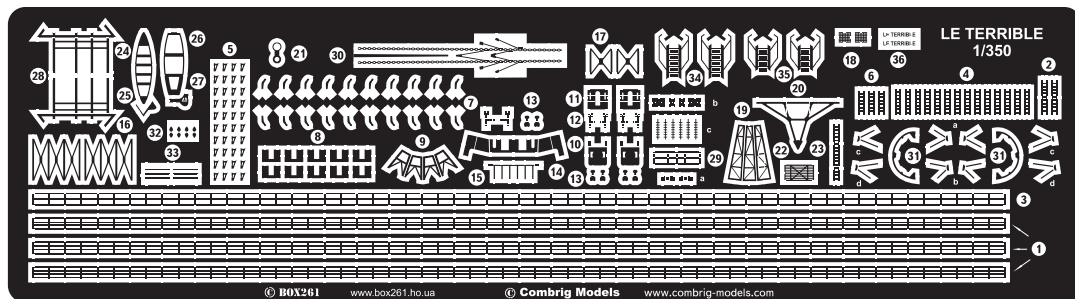


СХЕМА СБОРКИ МОДЕЛИ

ASSEMBLY INSTRUCTIONS

2



BOX²⁶¹

Ком
БРИГ
Made in Russia

СХЕМА СБОРКИ МОДЕЛИ
ASSEMBLY INSTRUCTIONS

3

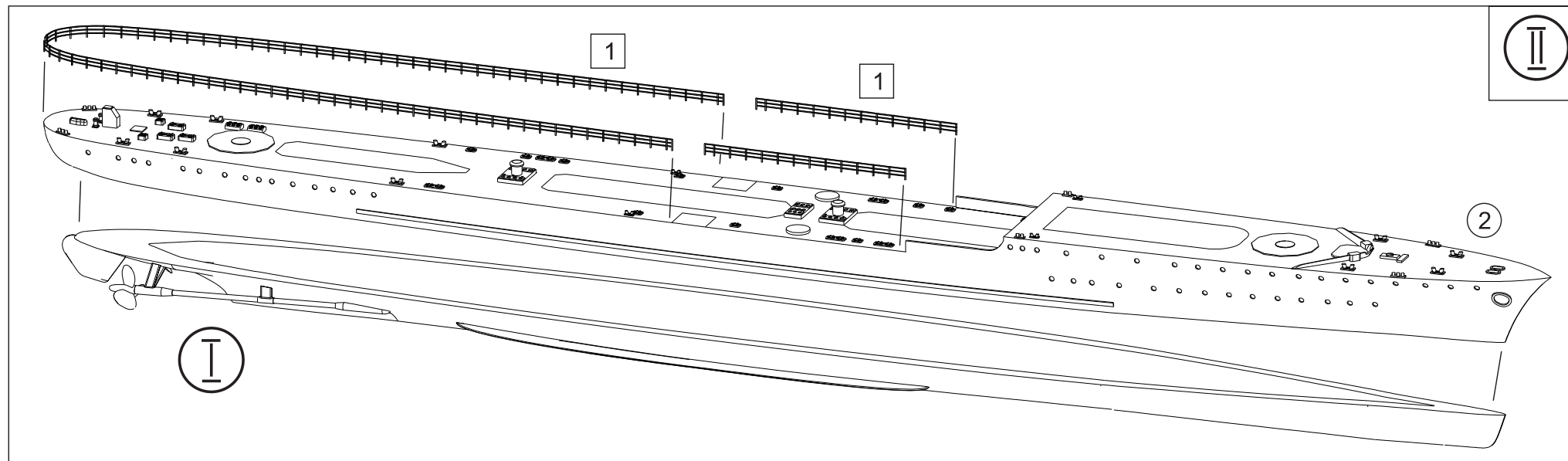
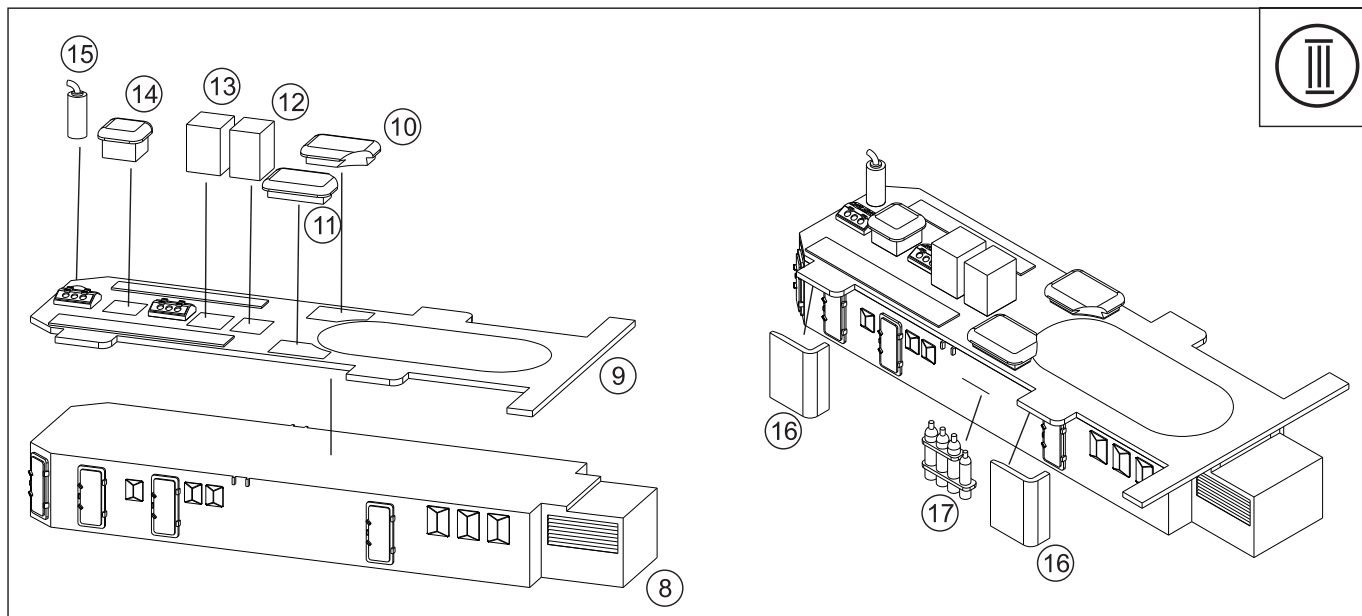
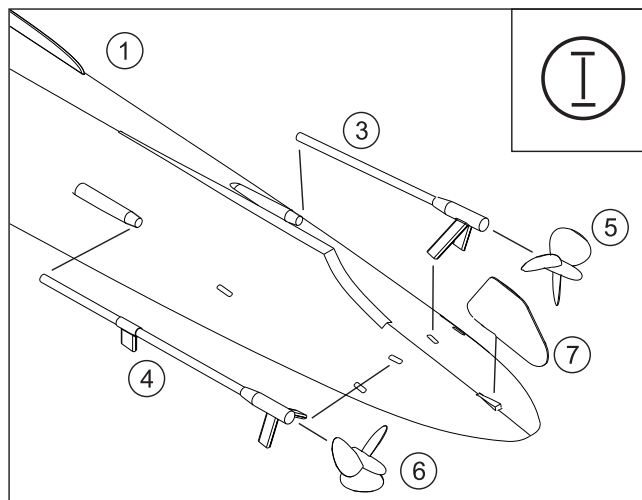


СХЕМА СБОРКИ МОДЕЛИ
ASSEMBLY INSTRUCTIONS

4

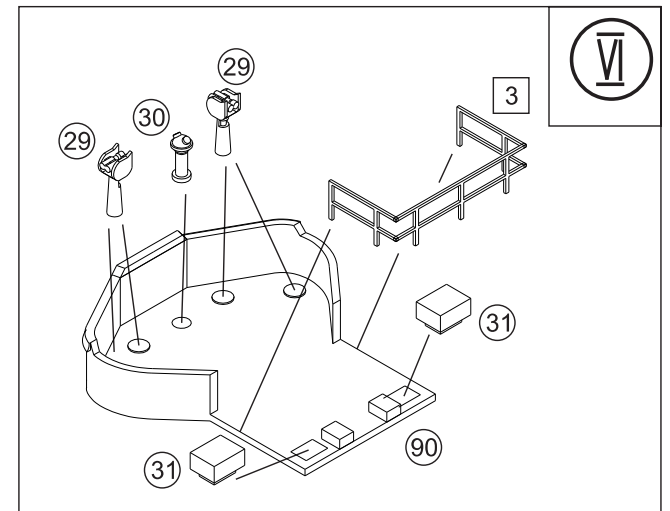
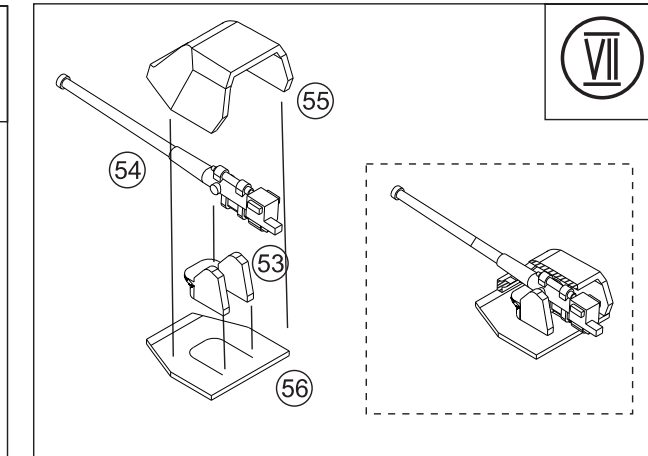
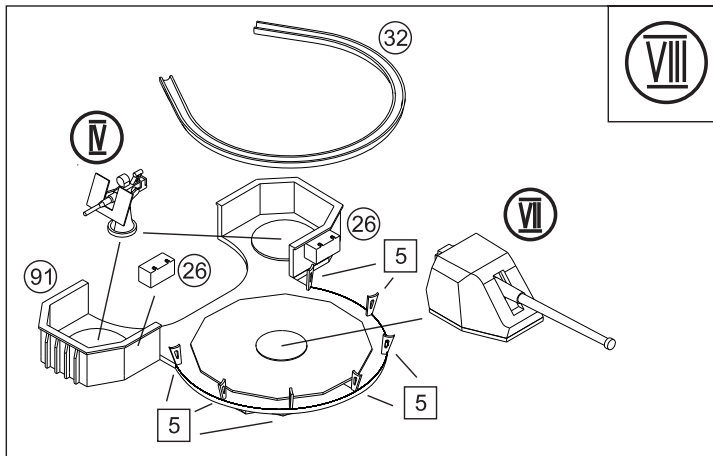
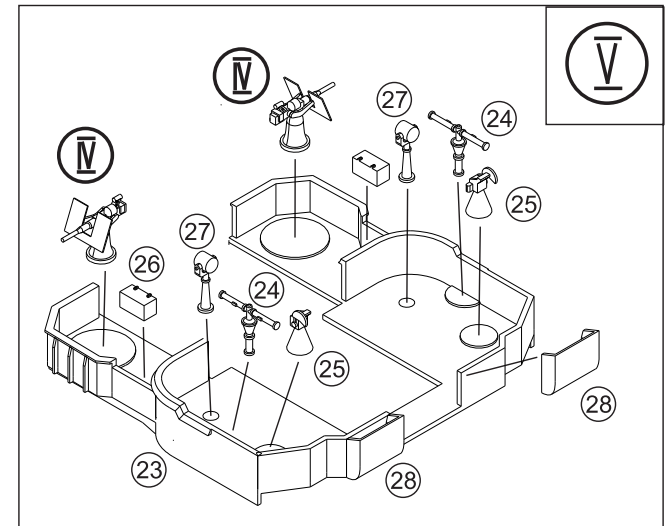
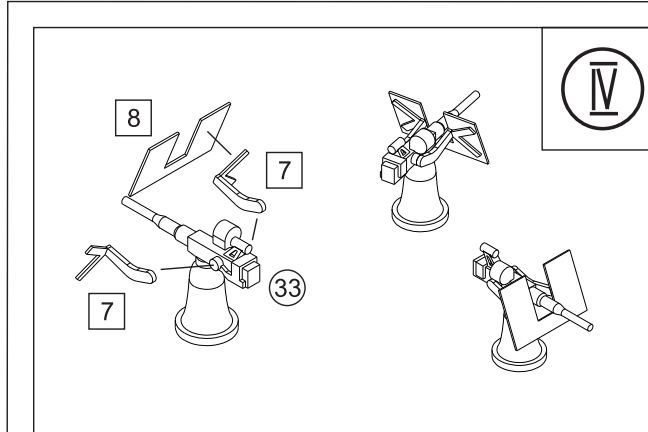
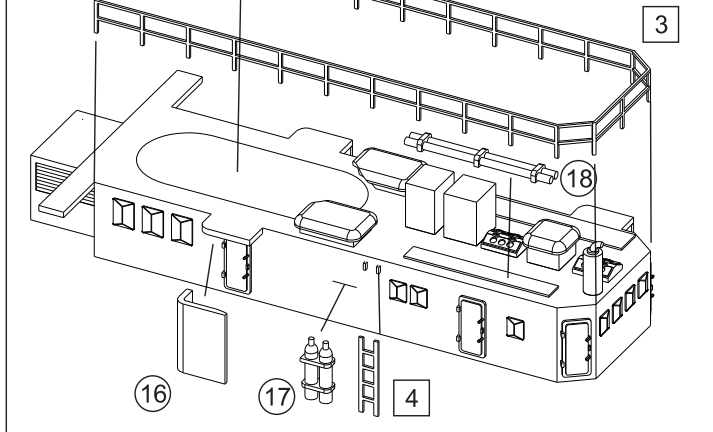
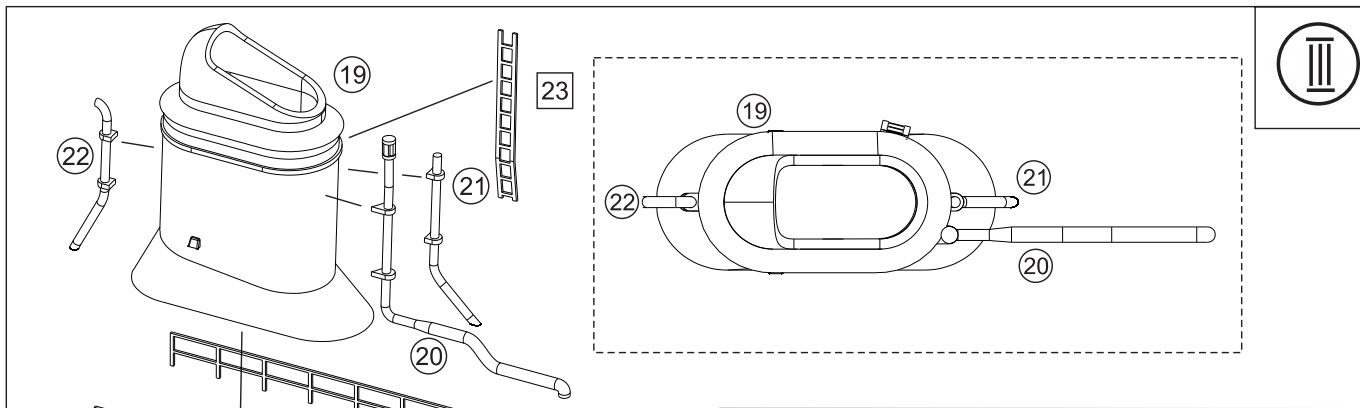


СХЕМА СБОРКИ МОДЕЛИ
ASSEMBLY INSTRUCTIONS

5

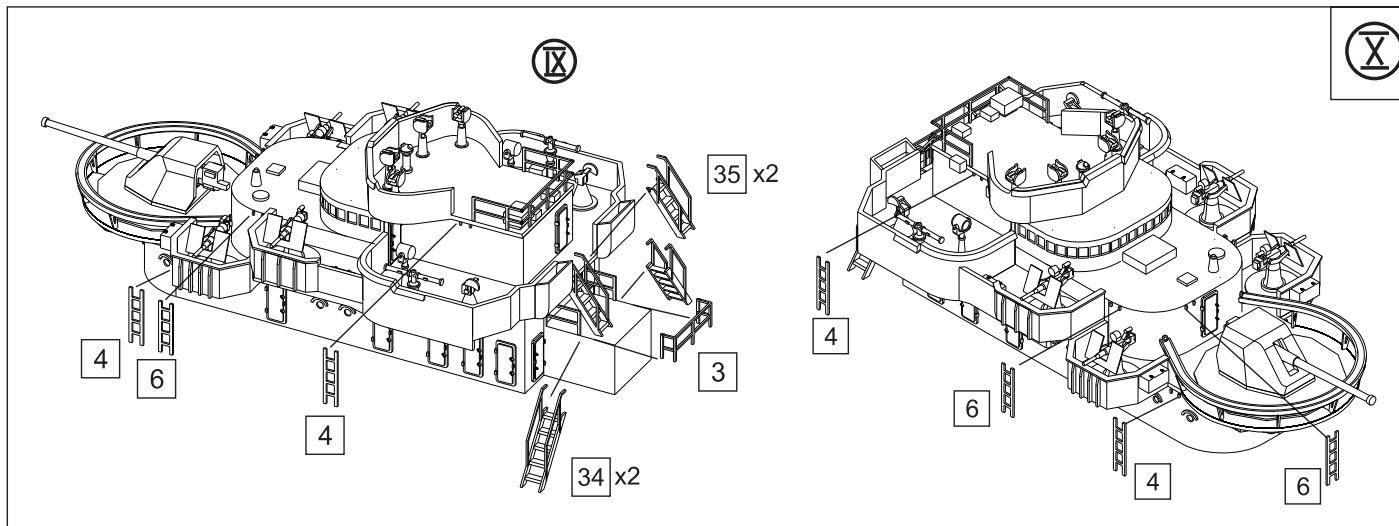
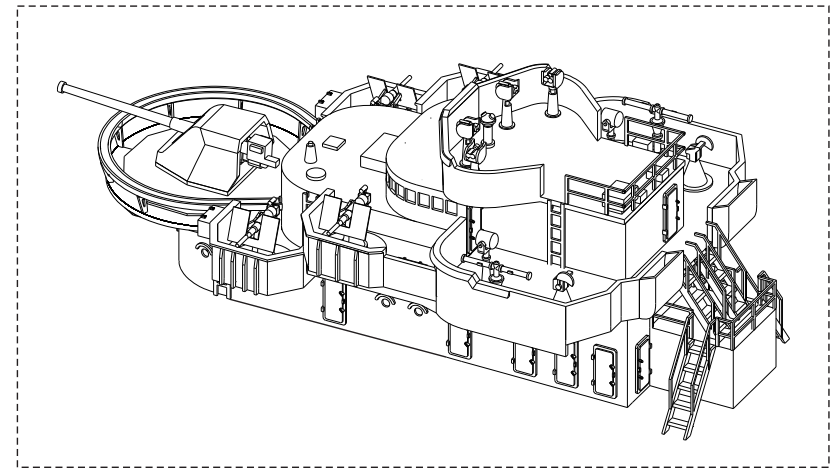
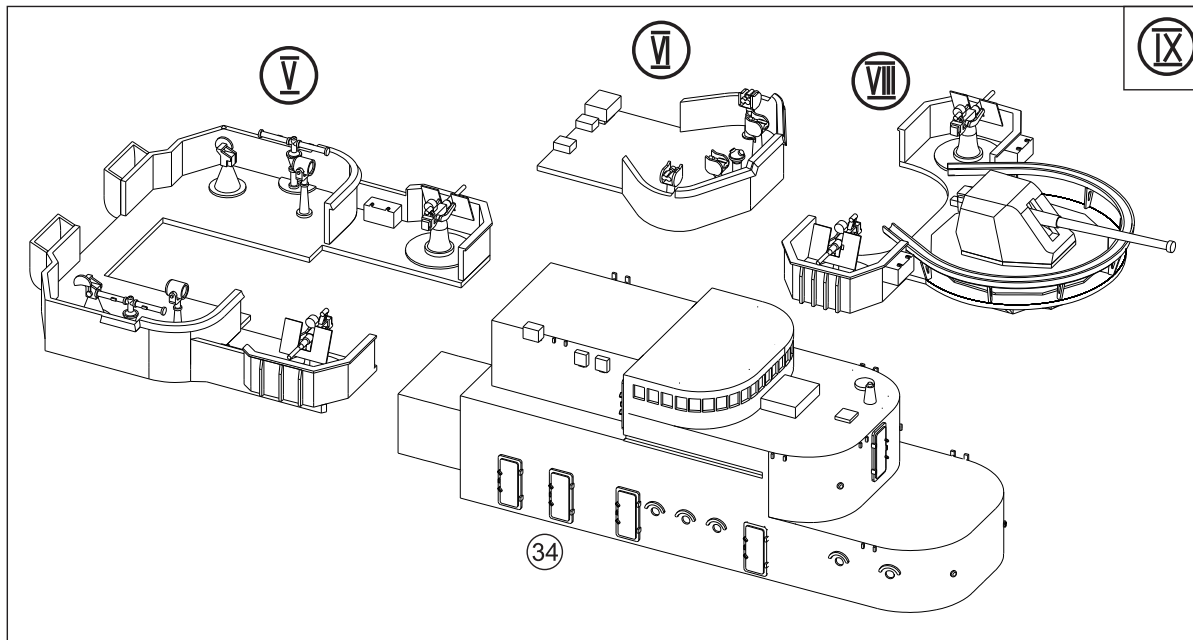
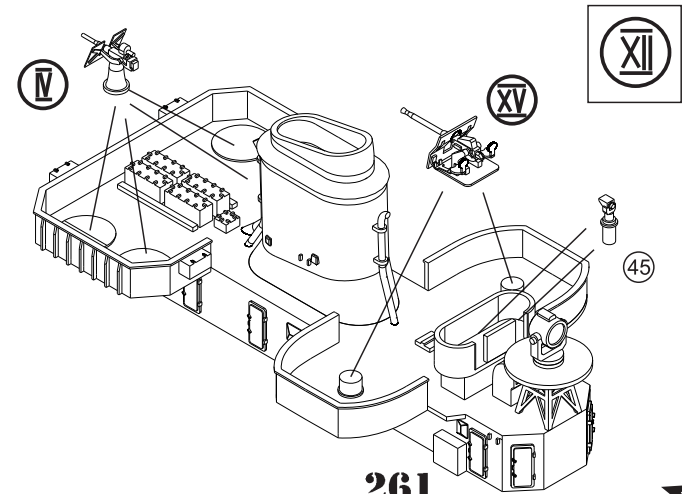
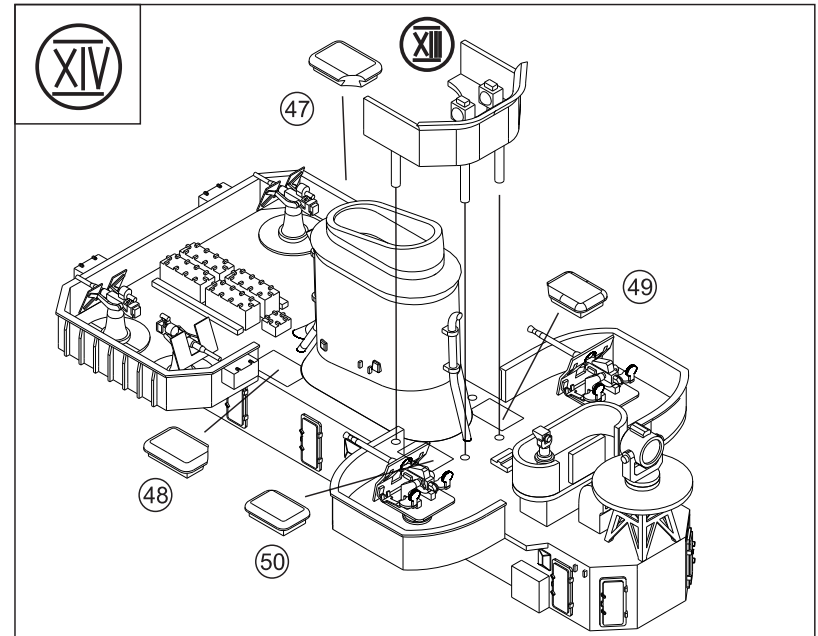
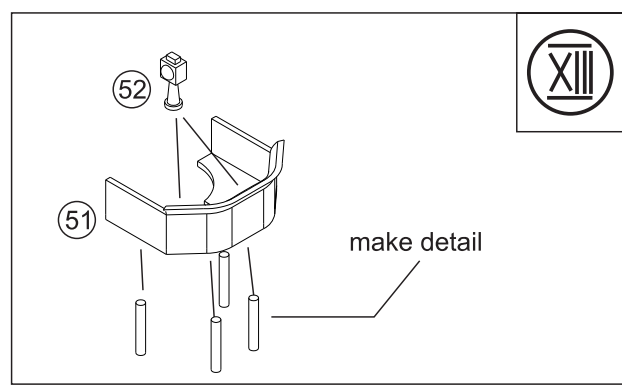
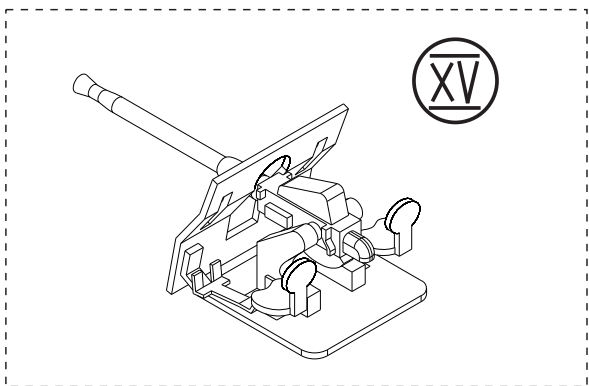
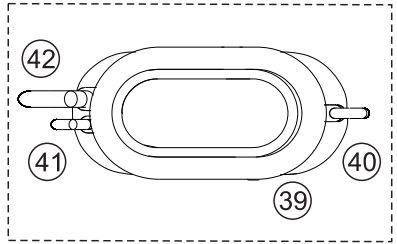
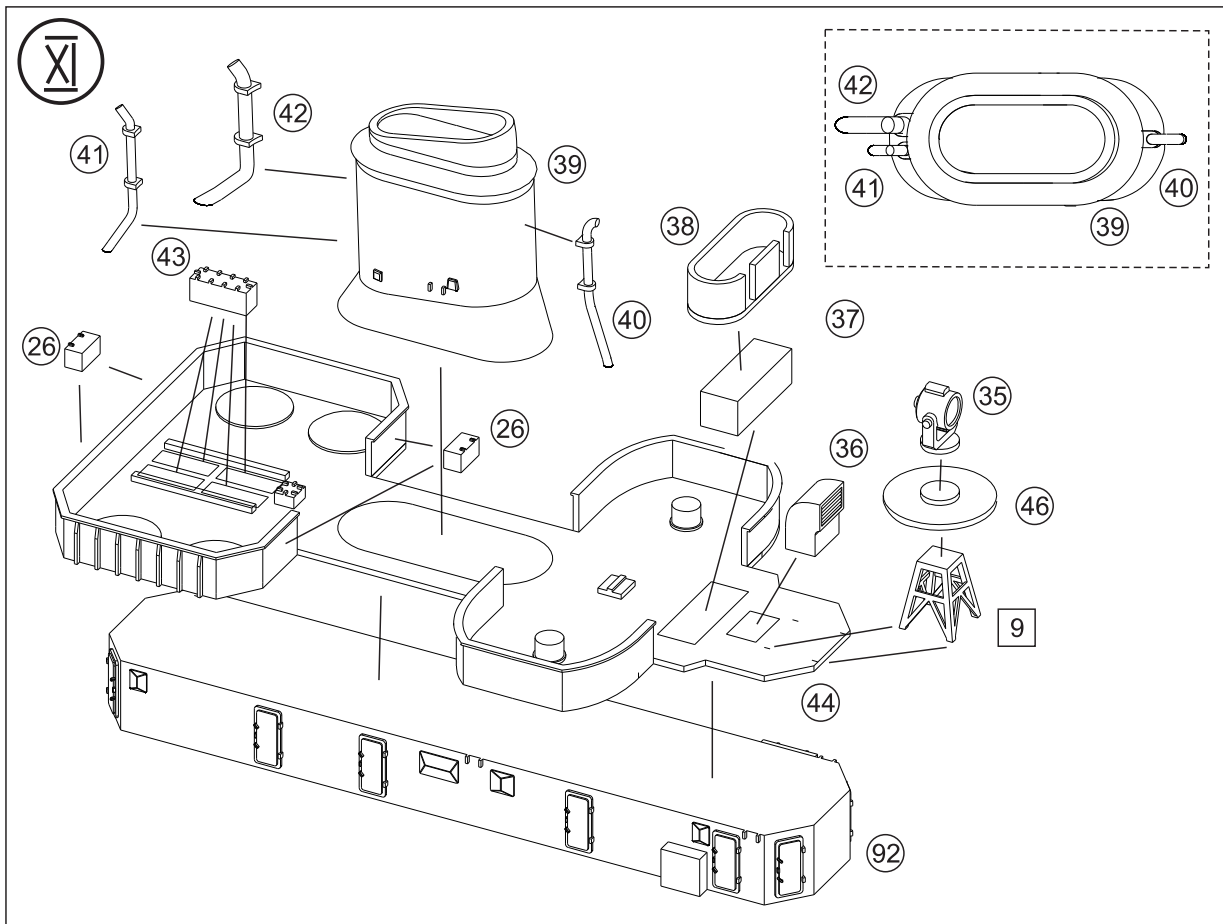


СХЕМА СБОРКИ МОДЕЛИ
ASSEMBLY INSTRUCTIONS

6

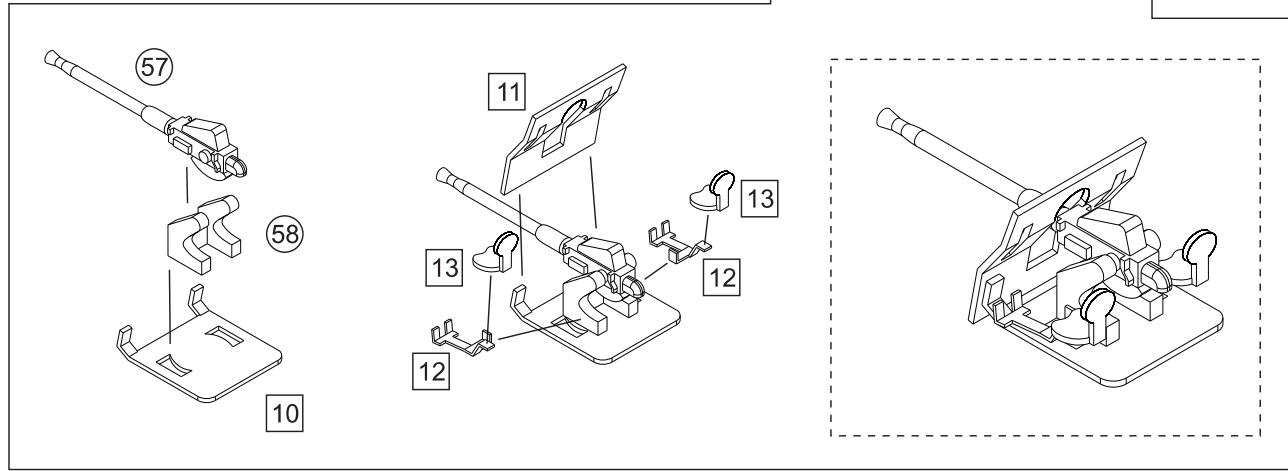


261
BOX

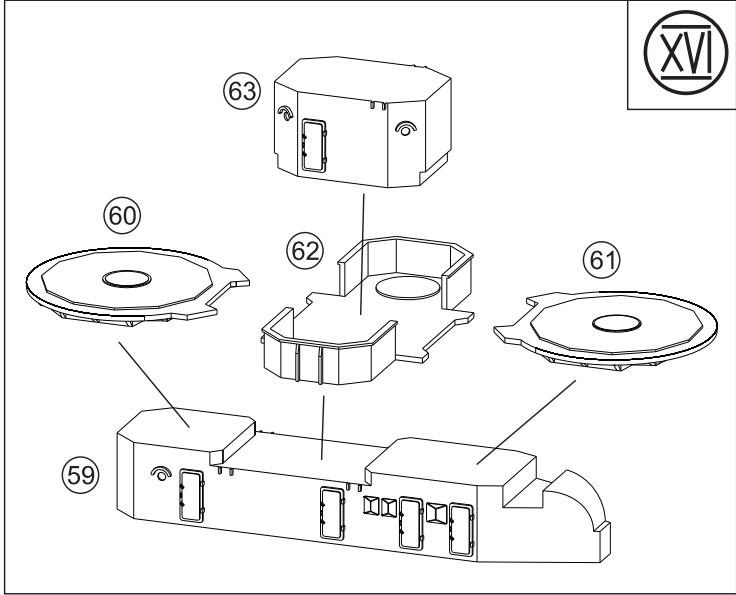
**Ком
Бриг**
Made in Russia

СХЕМА СБОРКИ МОДЕЛИ
ASSEMBLY INSTRUCTIONS

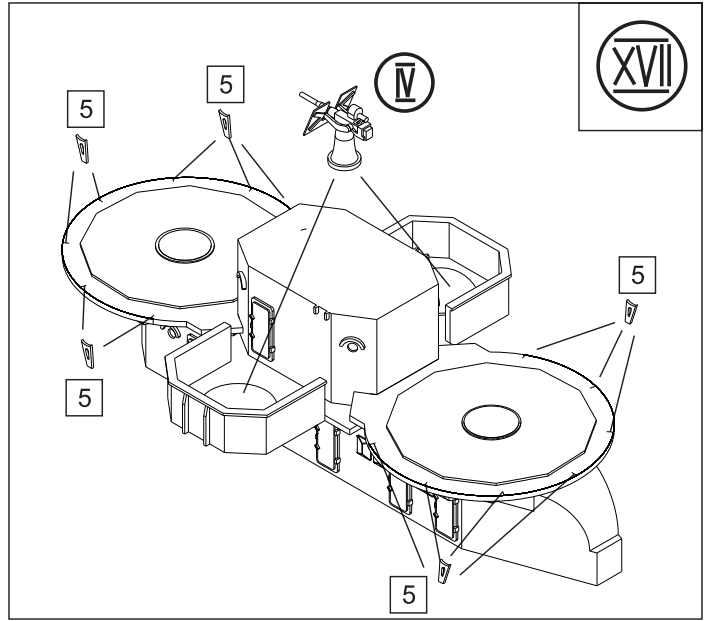
7



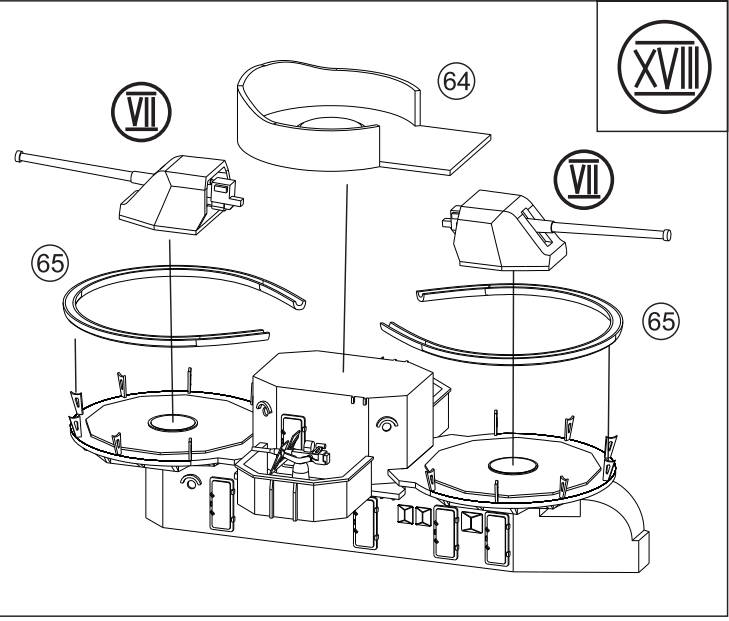
XV



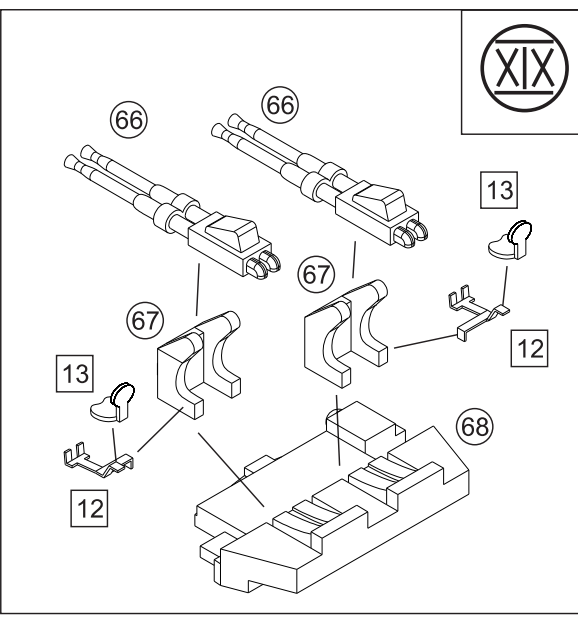
XVI



XVII



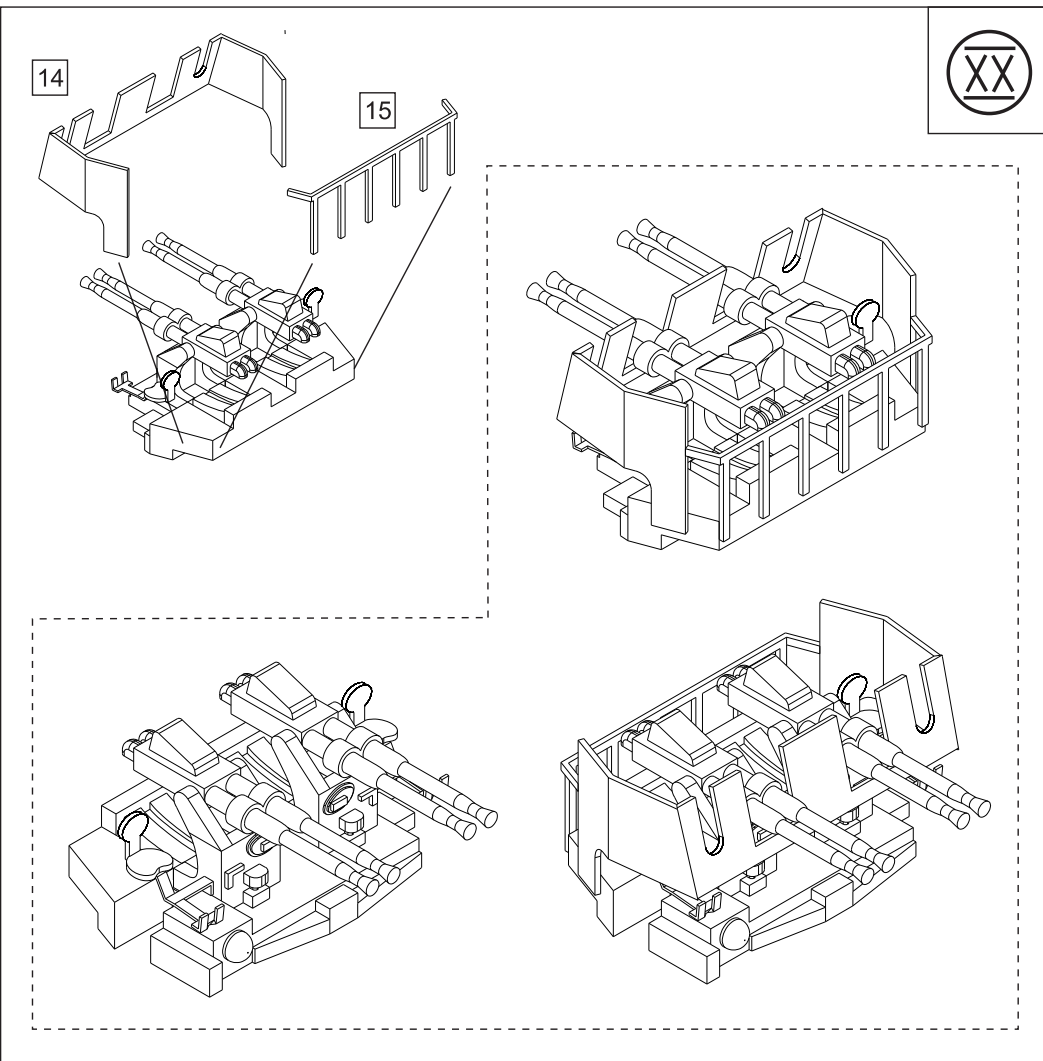
XVIII



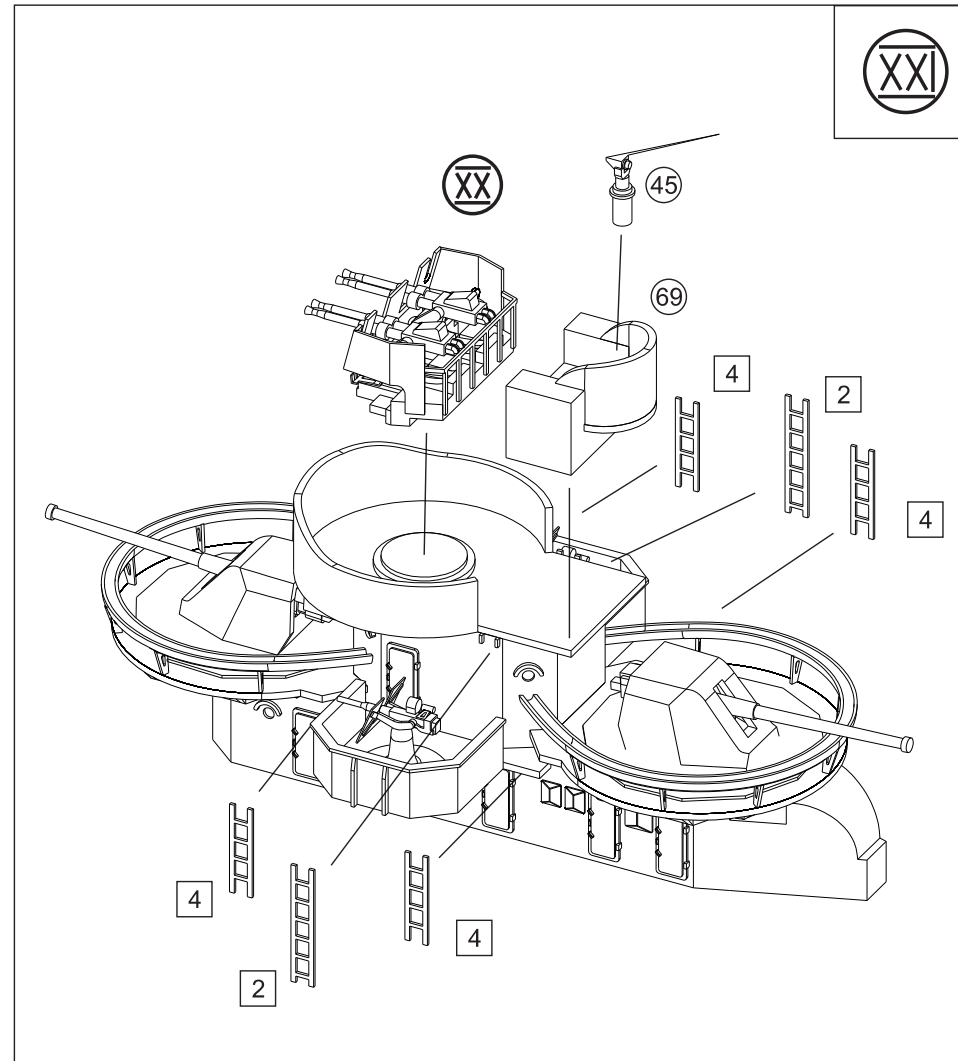
XIX

СХЕМА СБОРКИ МОДЕЛИ
ASSEMBLY INSTRUCTIONS

8



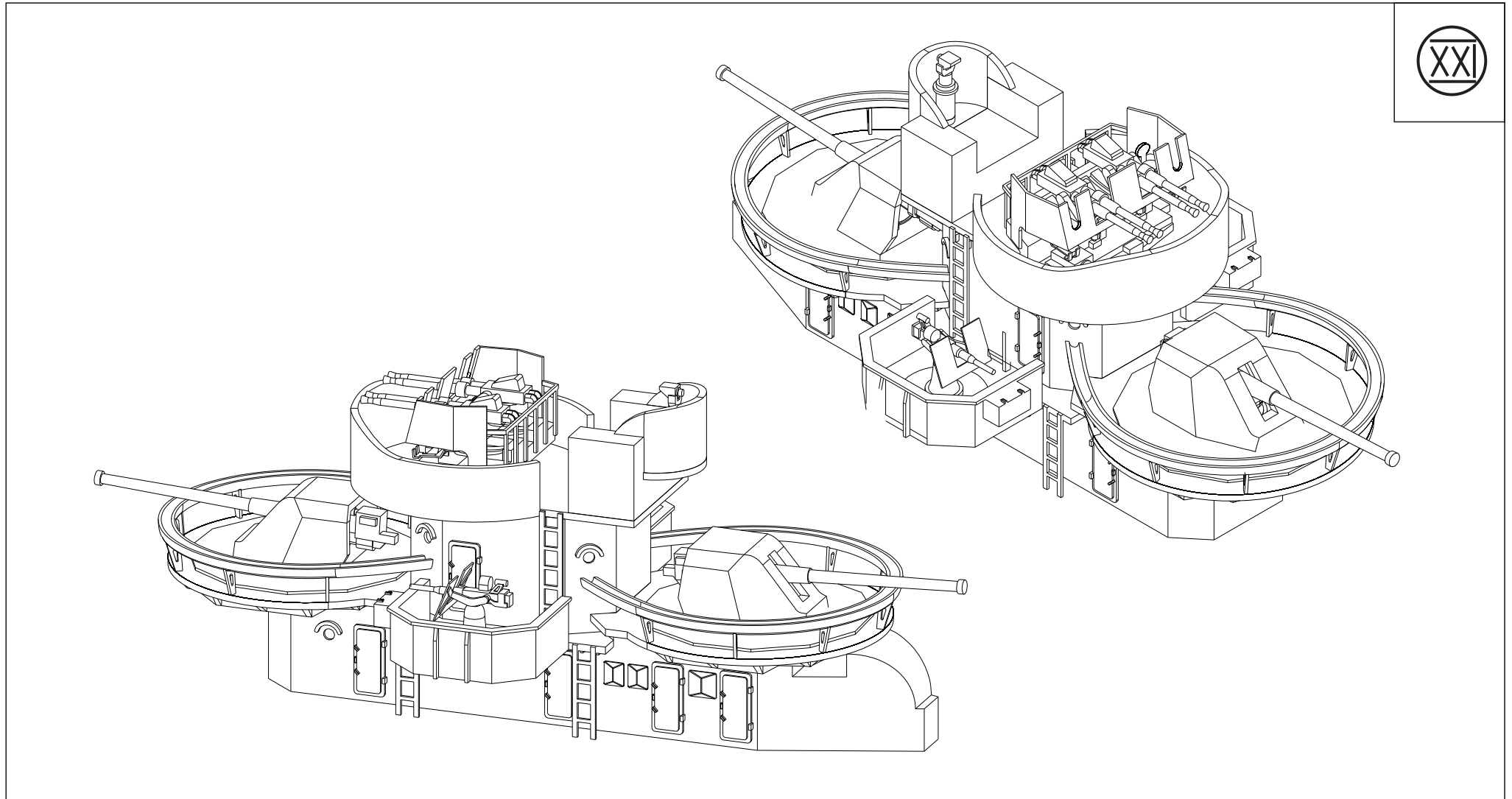
XX



XXI

СХЕМА СБОРКИ МОДЕЛИ
ASSEMBLY INSTRUCTIONS

9



XXII

X

СХЕМА СБОРКИ МОДЕЛИ ASSEMBLY INSTRUCTIONS

10

VII

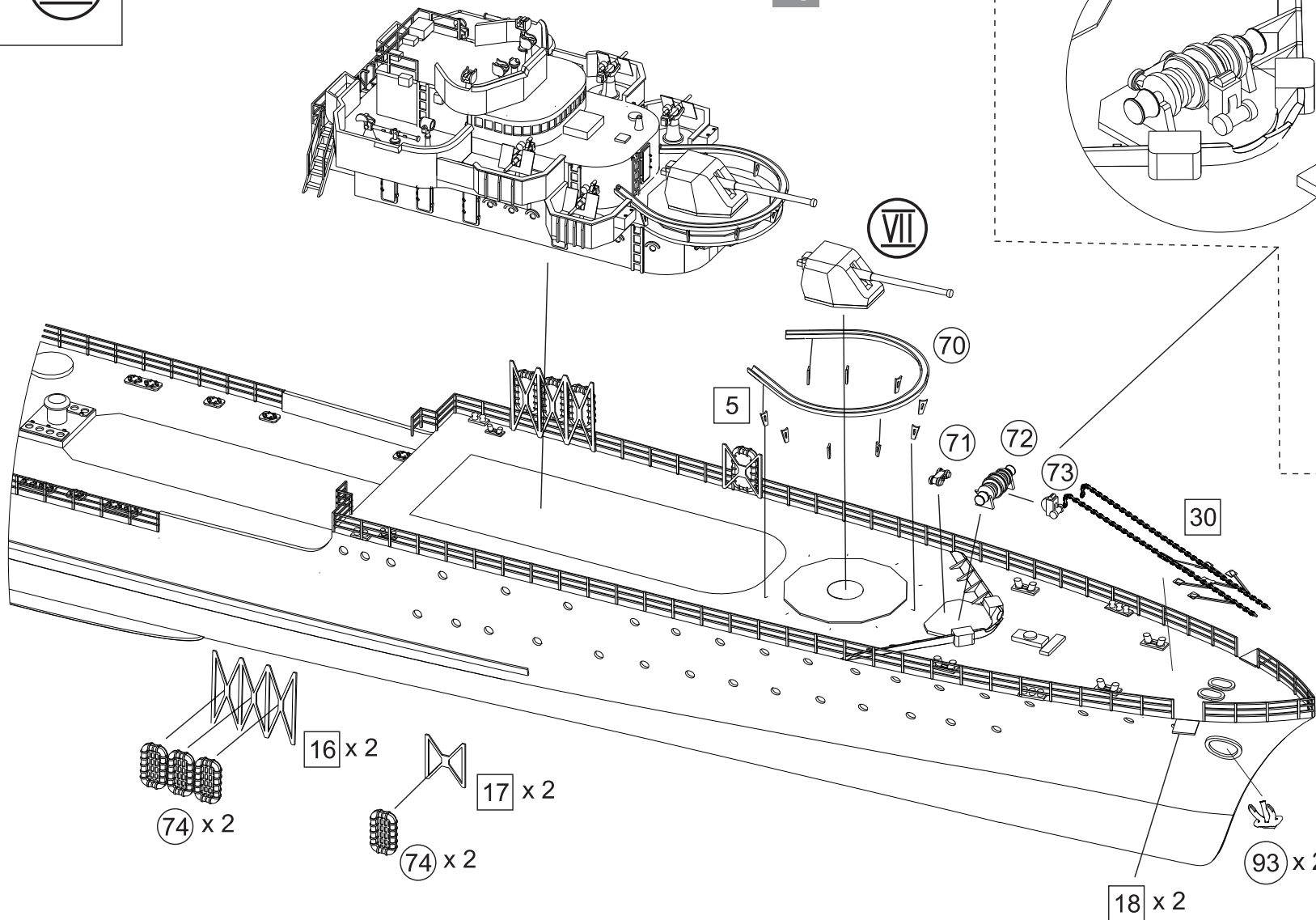


СХЕМА СБОРКИ МОДЕЛИ
ASSEMBLY INSTRUCTIONS

11

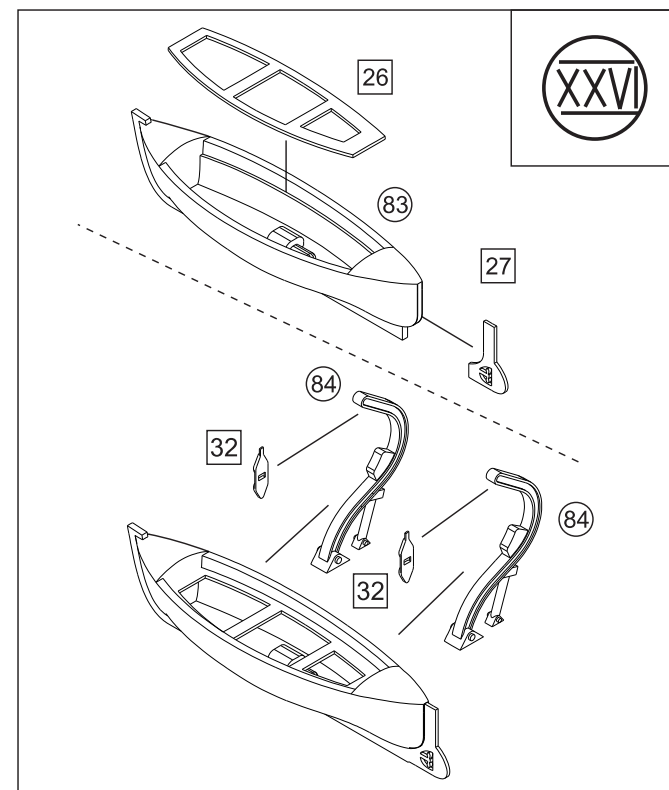
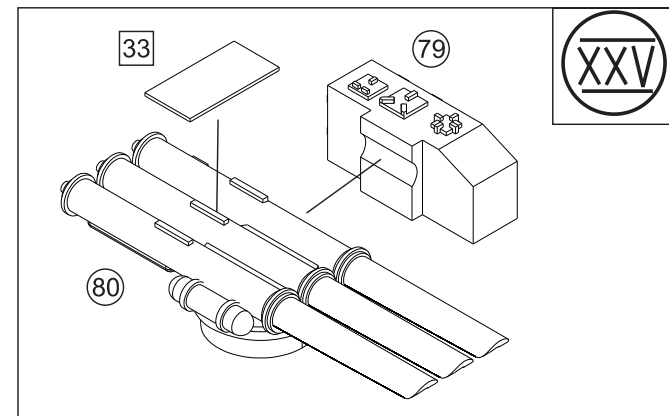
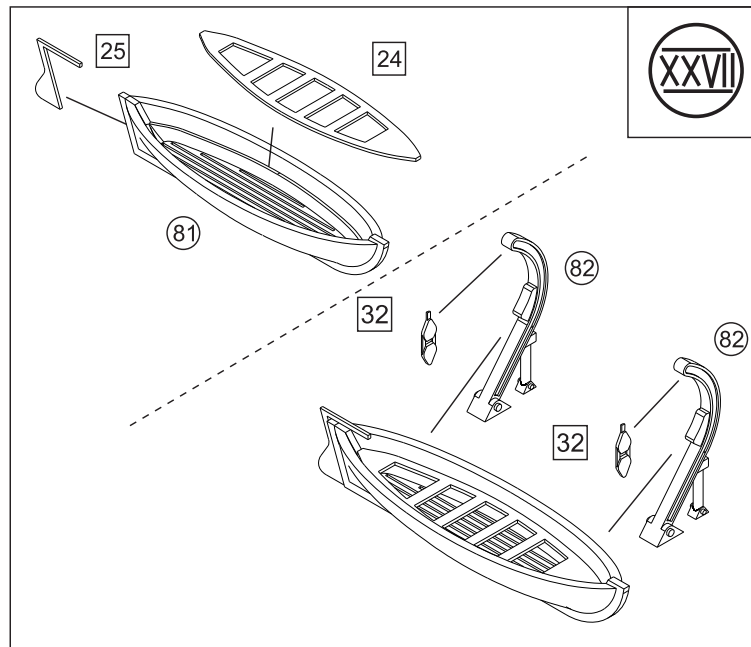
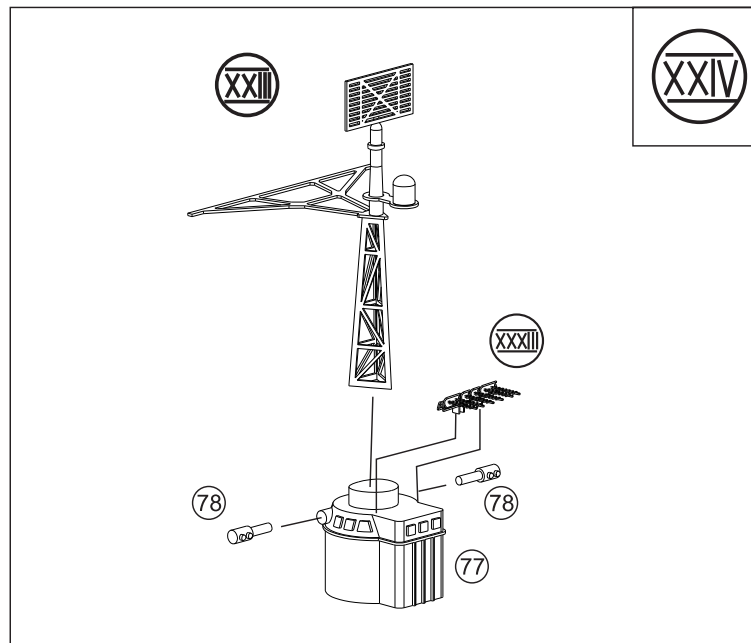
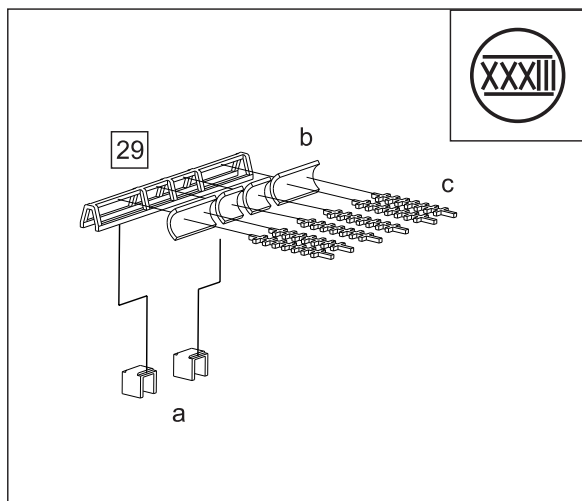
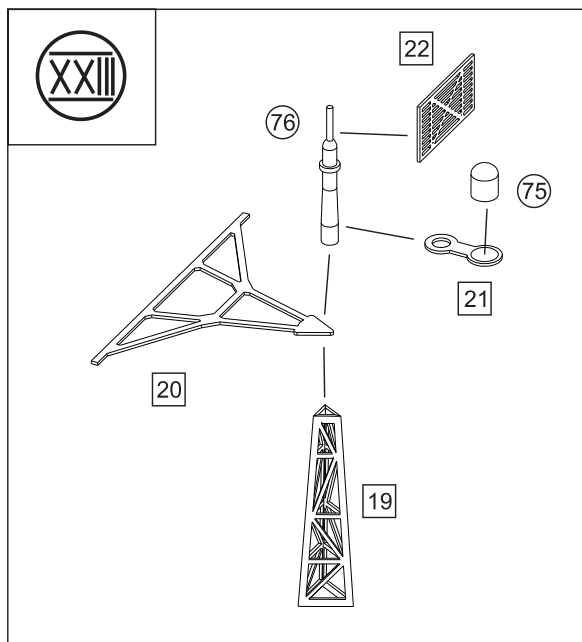
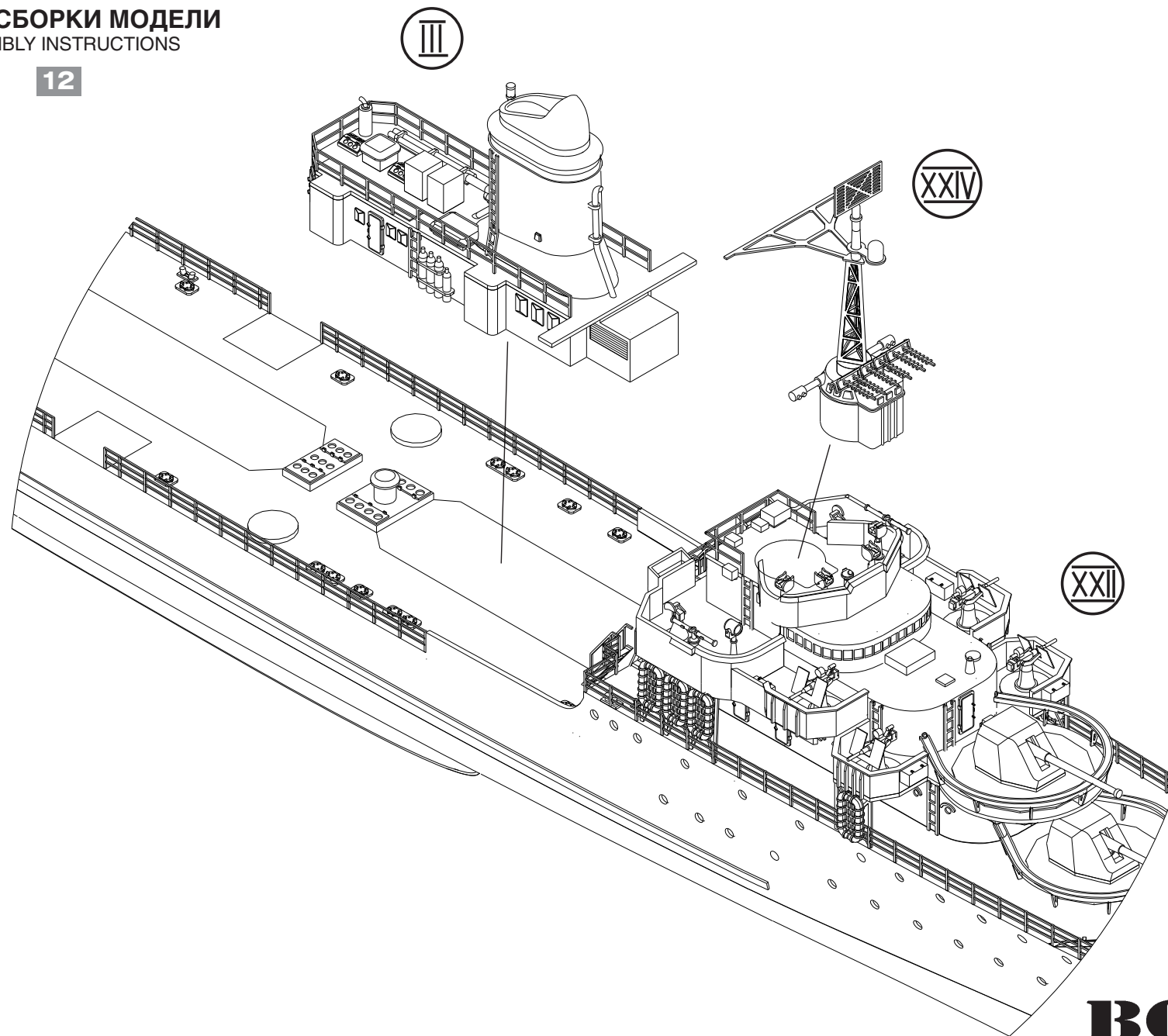


СХЕМА СБОРКИ МОДЕЛИ
ASSEMBLY INSTRUCTIONS

12



BOX²⁶¹



СХЕМА СБОРКИ МОДЕЛИ
ASSEMBLY INSTRUCTIONS

13

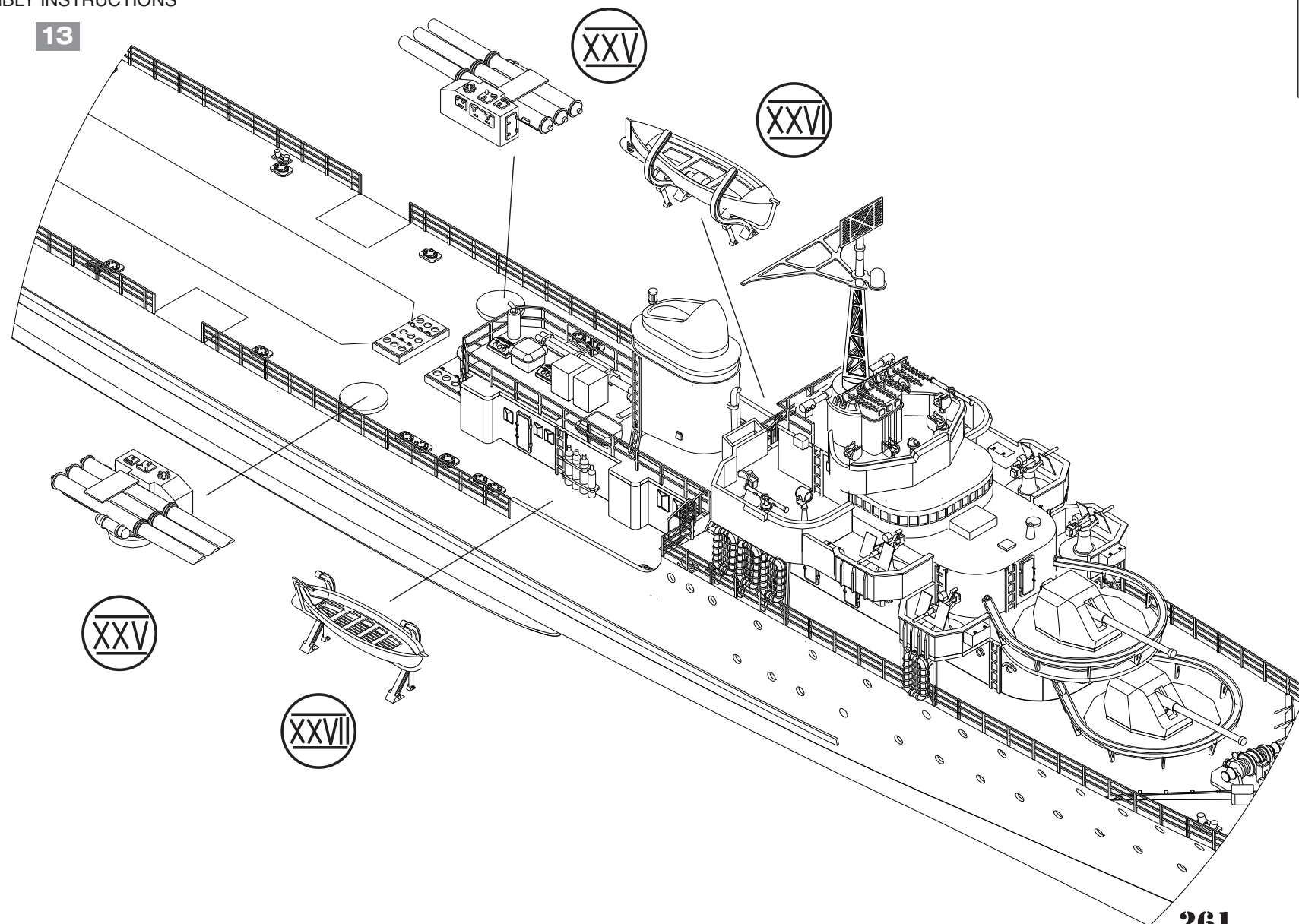


СХЕМА СБОРКИ МОДЕЛИ
ASSEMBLY INSTRUCTIONS

14

XXI

XIV

XXX

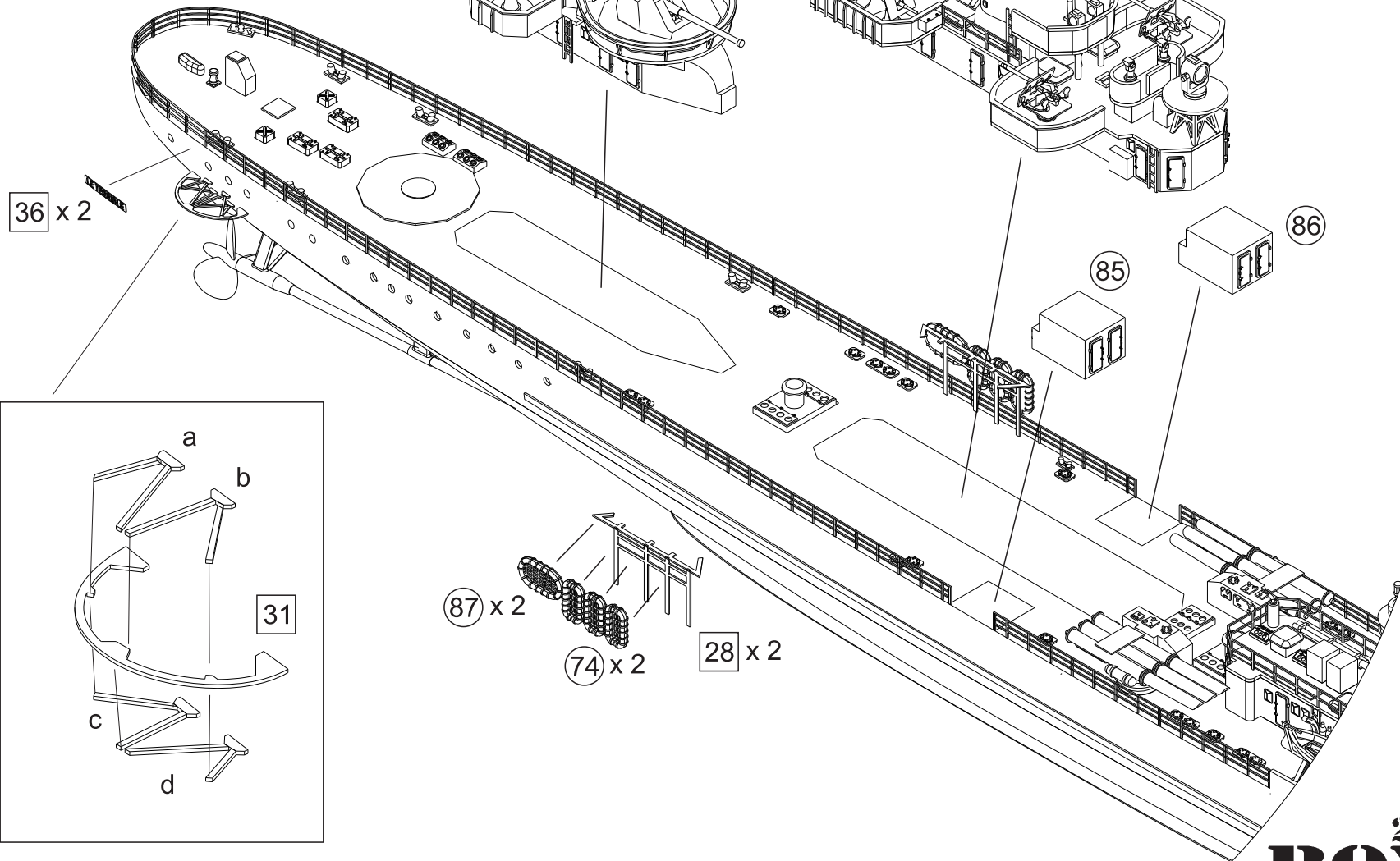
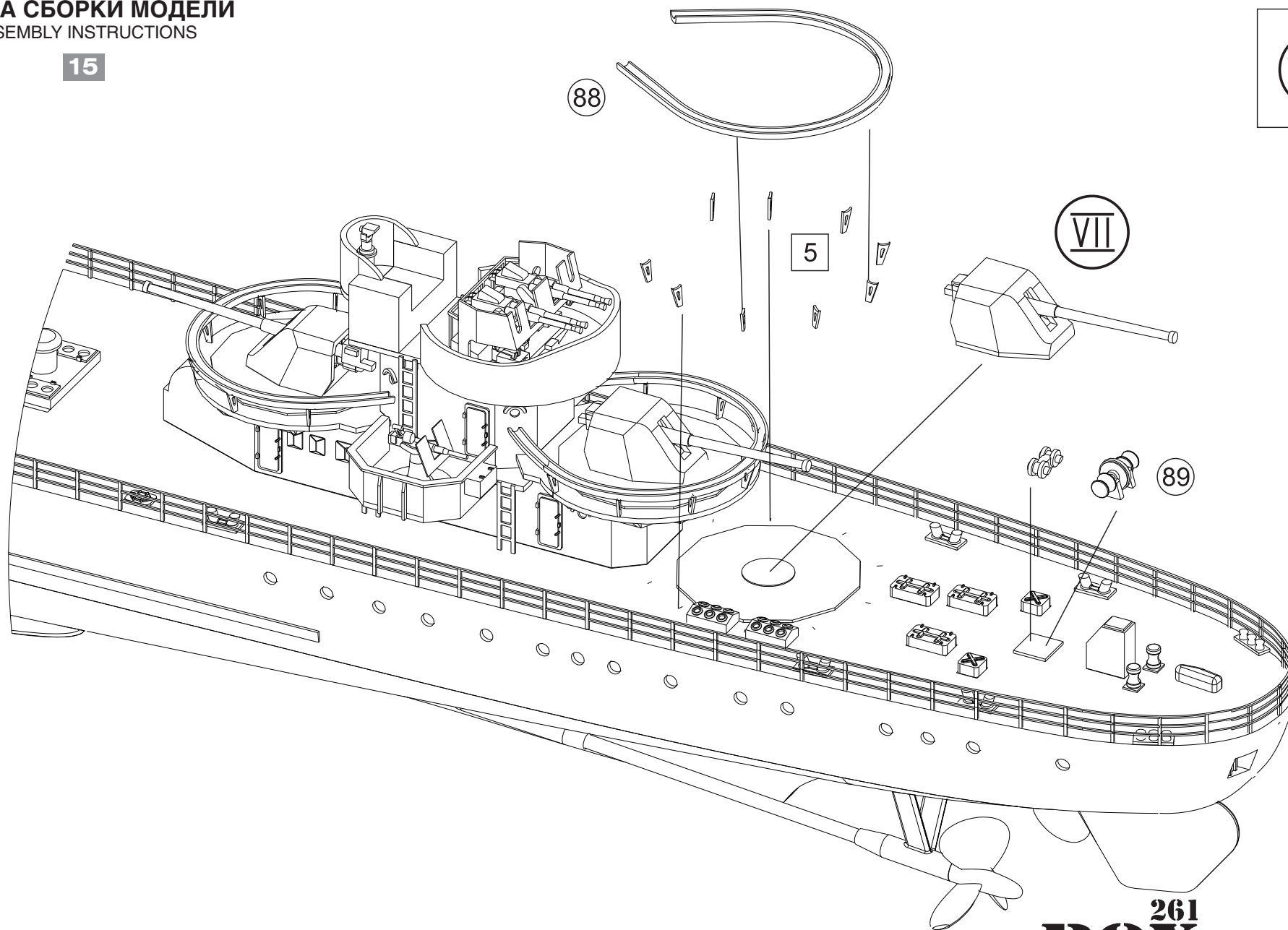
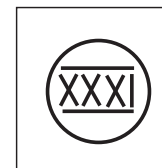


СХЕМА СБОРКИ МОДЕЛИ
ASSEMBLY INSTRUCTIONS

15



261
BOX

