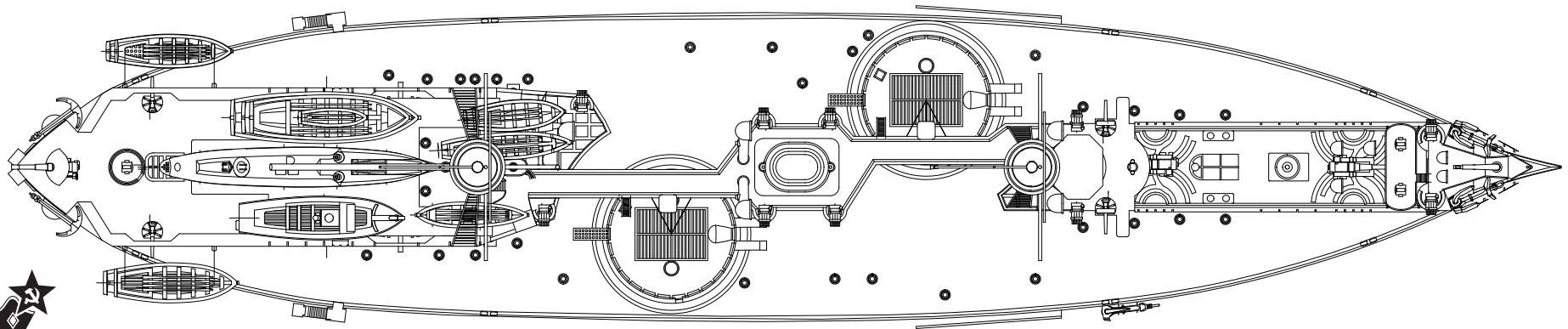
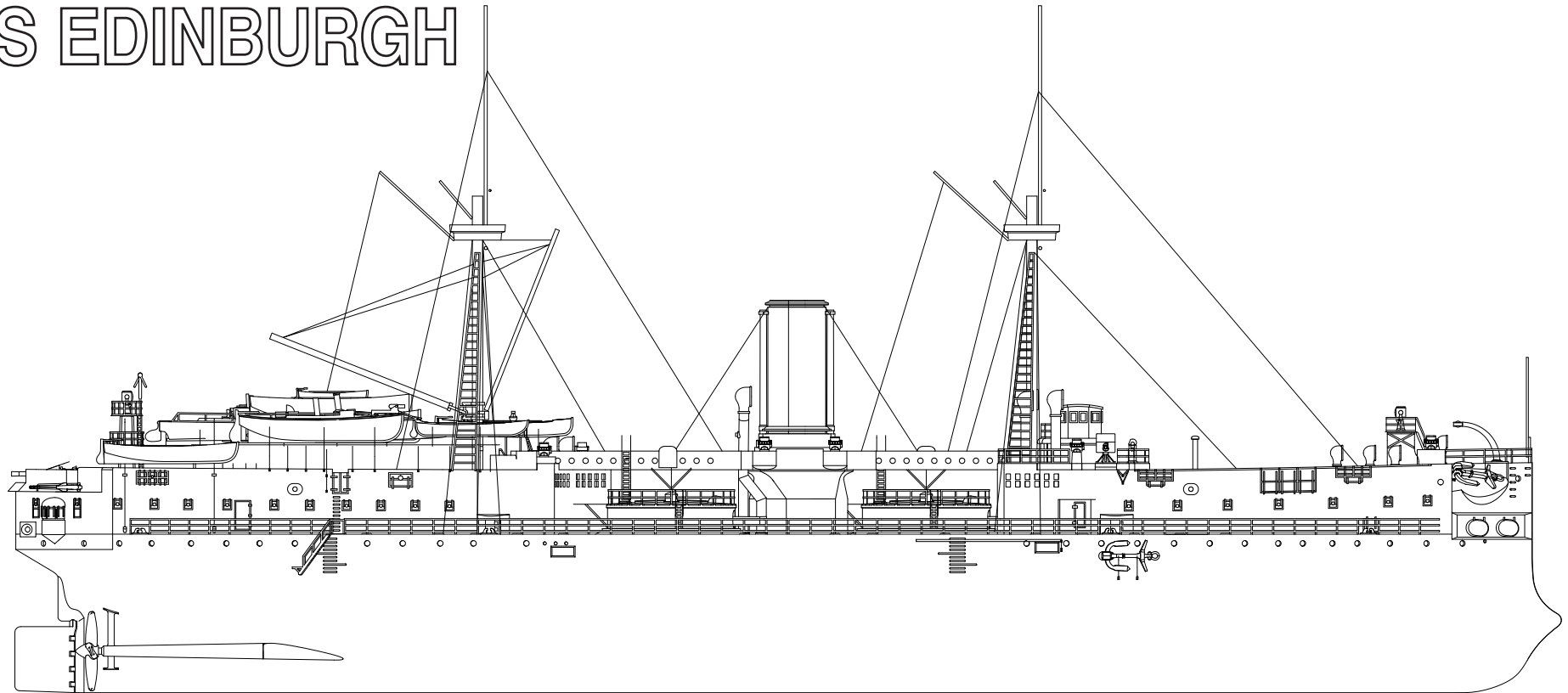
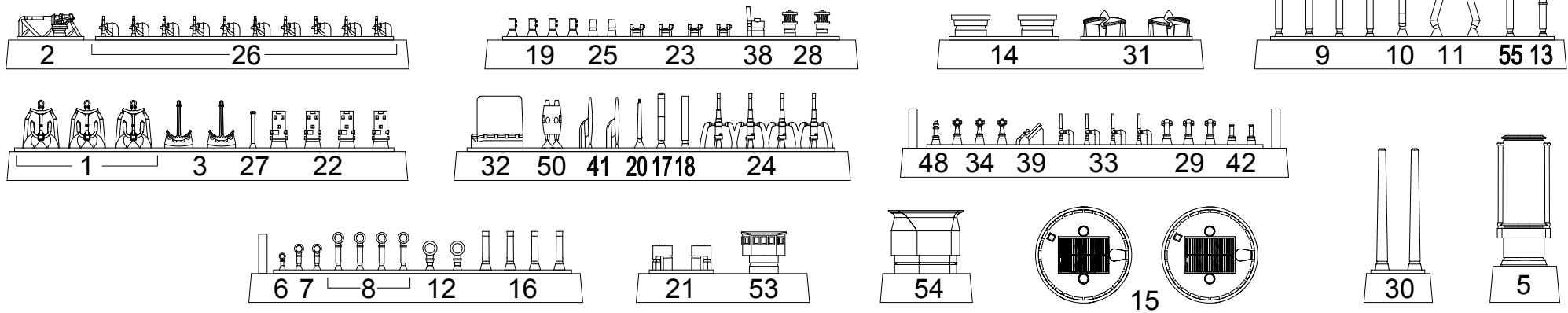
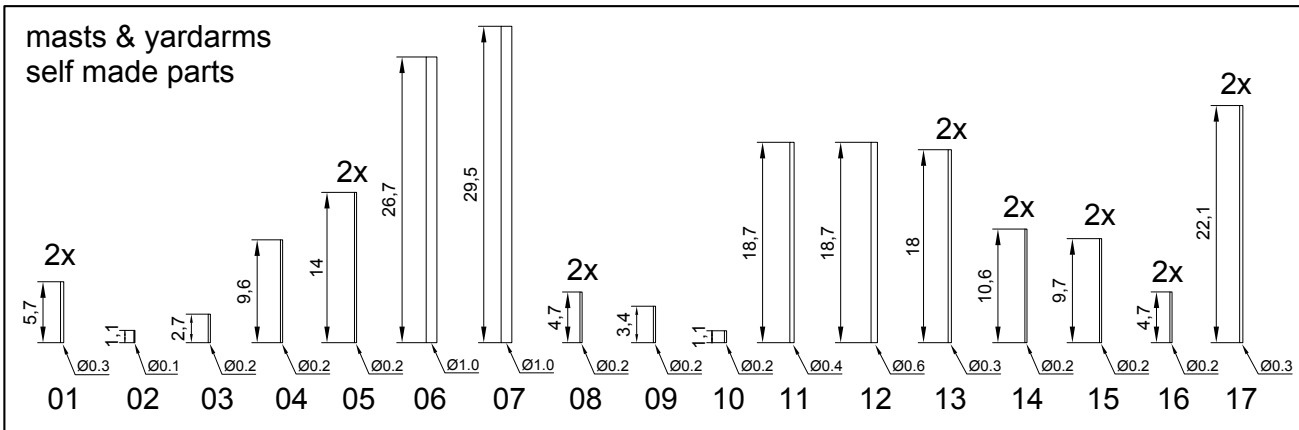
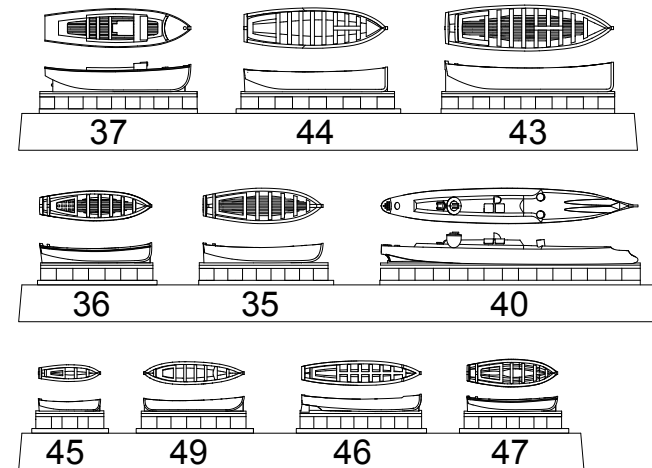
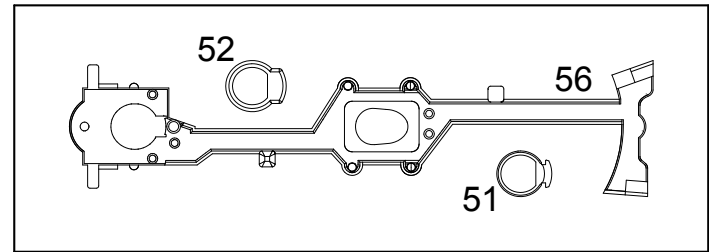
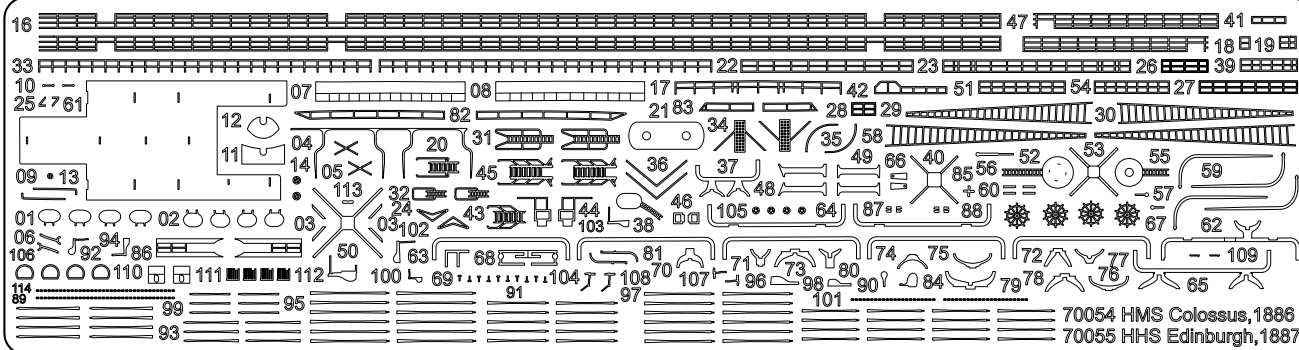



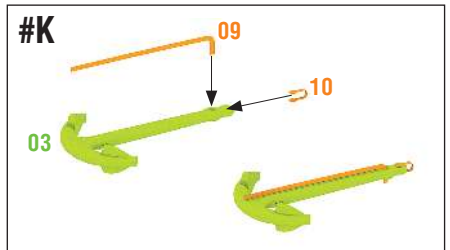
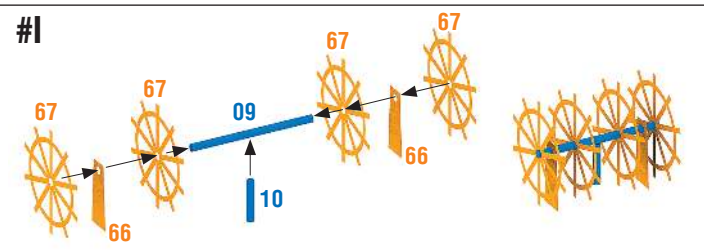
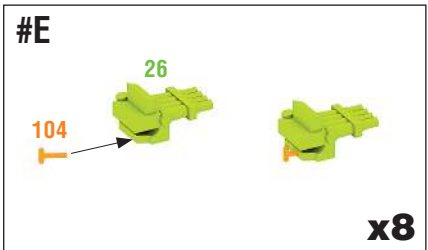
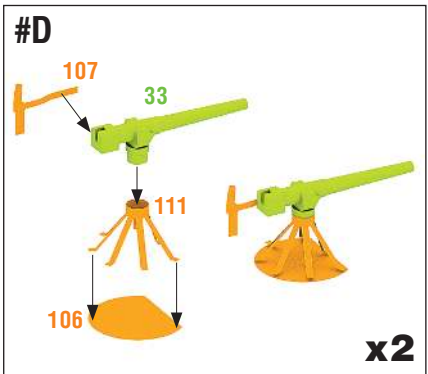
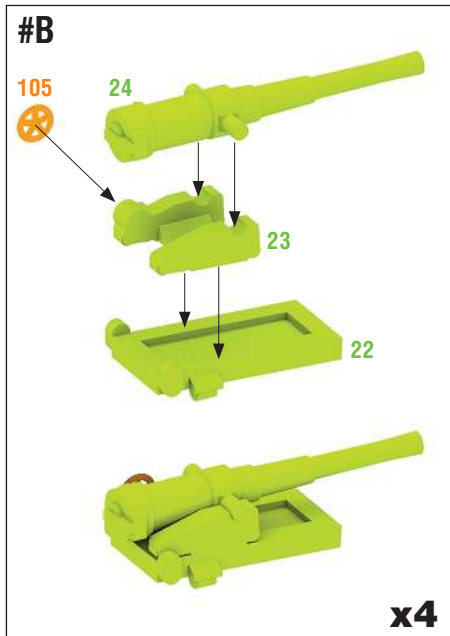
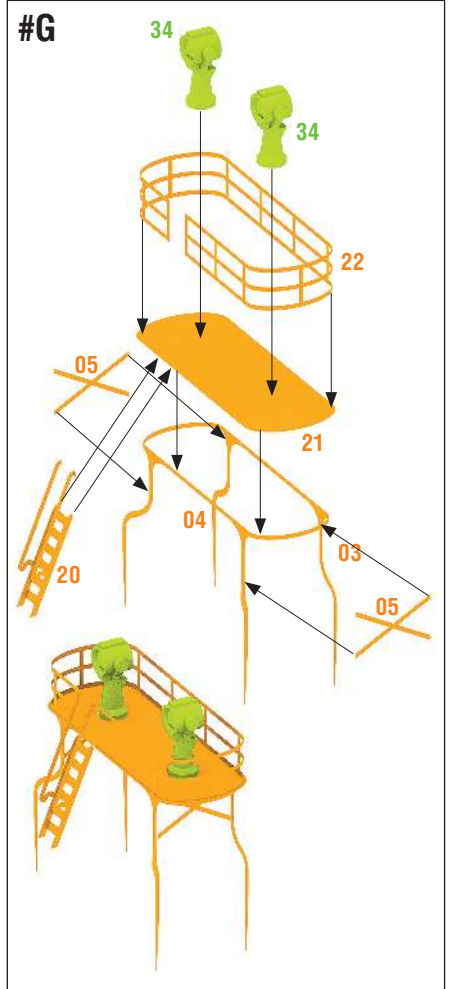
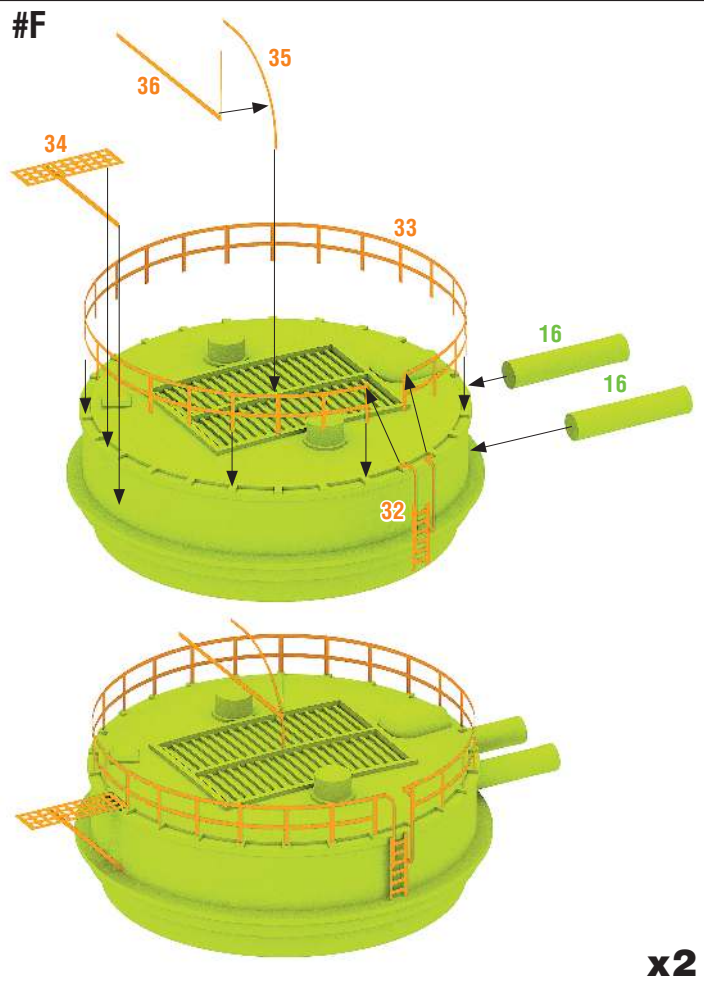
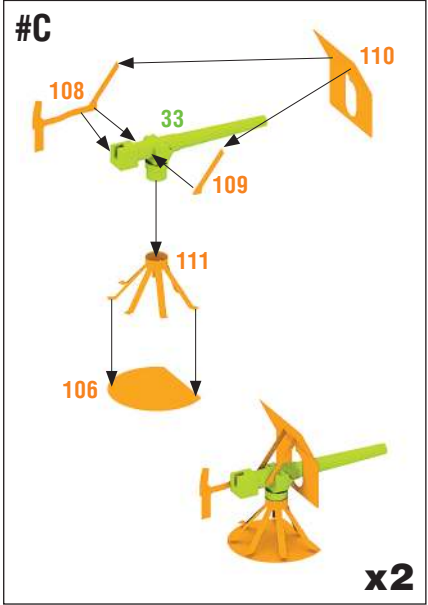
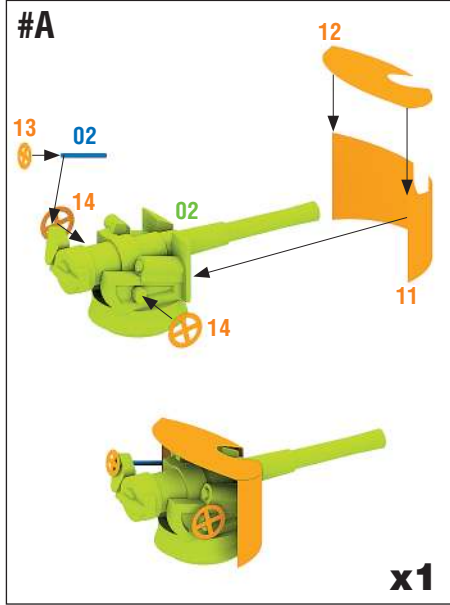
British Battleship, 1887

HMS EDINBURGH





 Please note that the assembly guide reflects the position of the parts when installed only, and not the exact order of the assembly. To download the assembly instructions in PDF (high resolution) please visit www.combrig-models.com



УСЛОВНЫЕ
ОБОЗНАЧЕНИЯ:



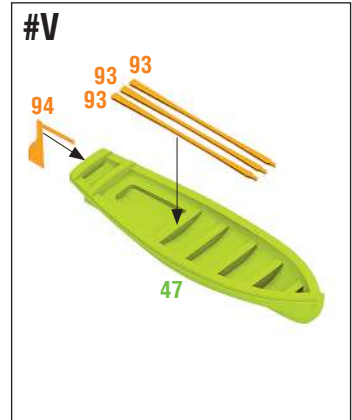
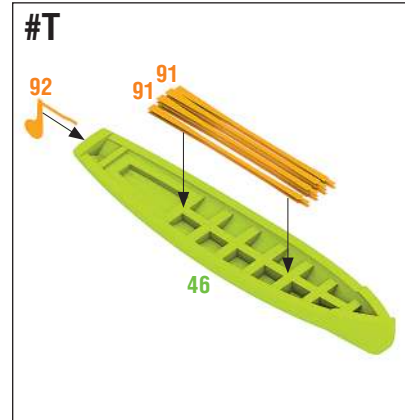
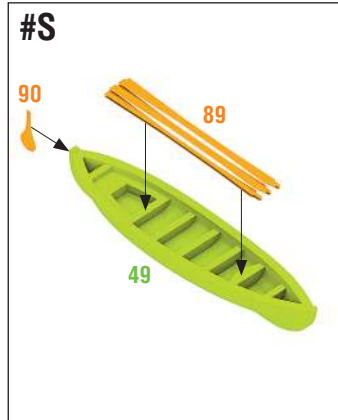
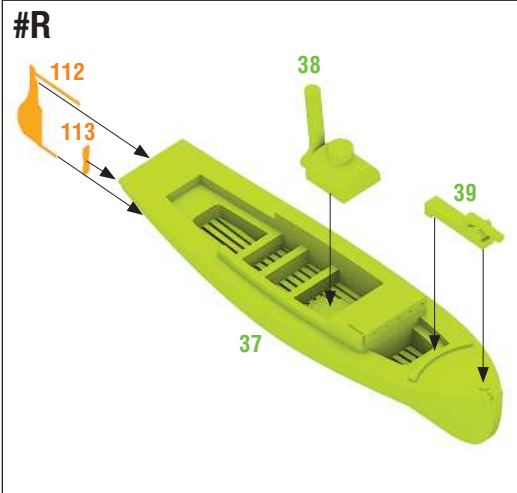
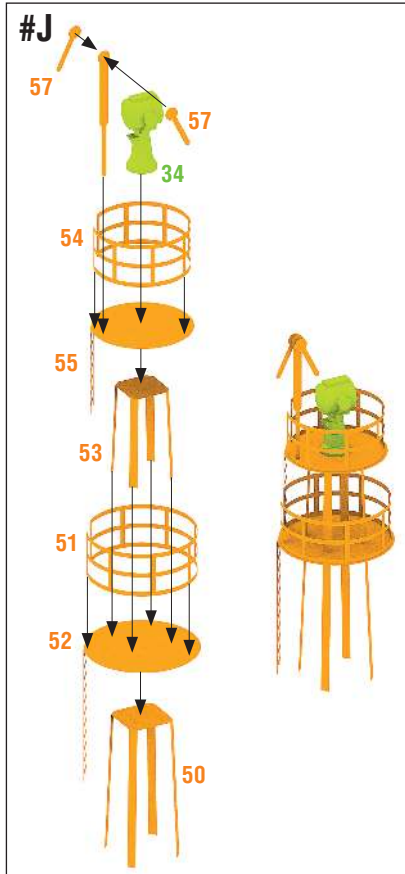
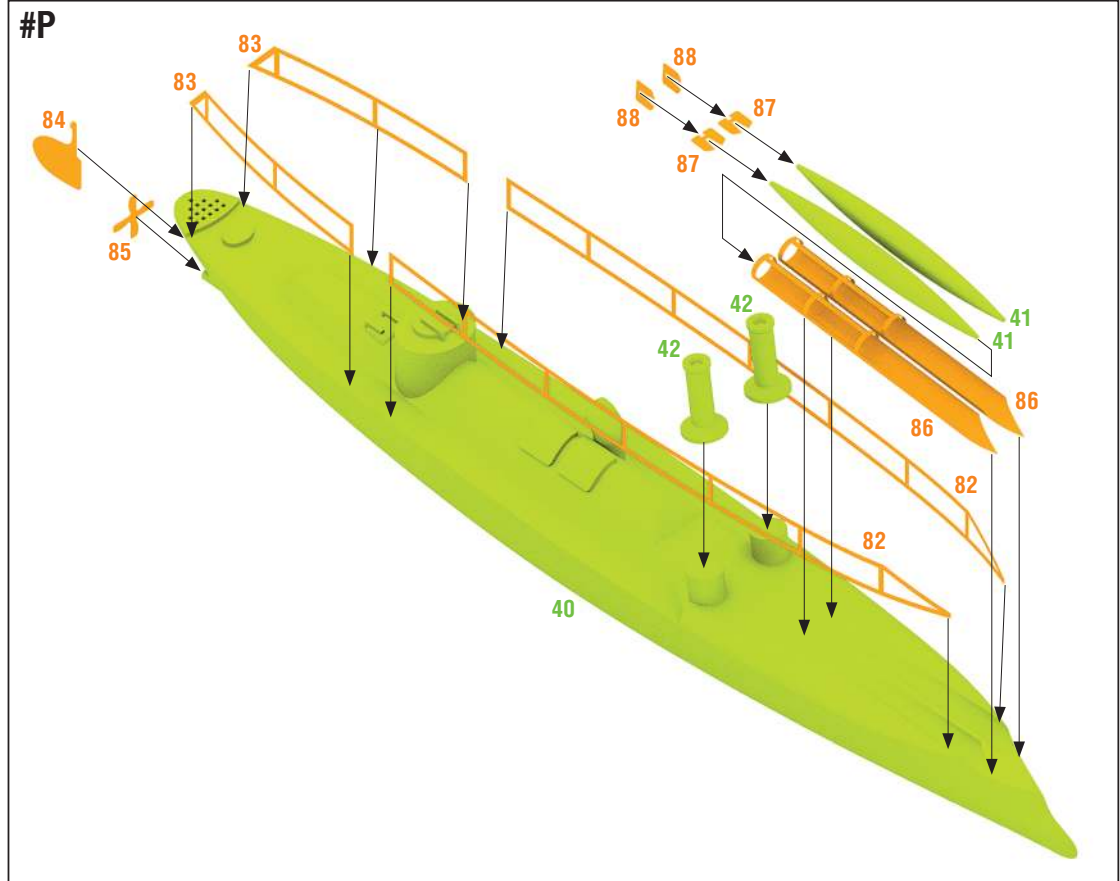
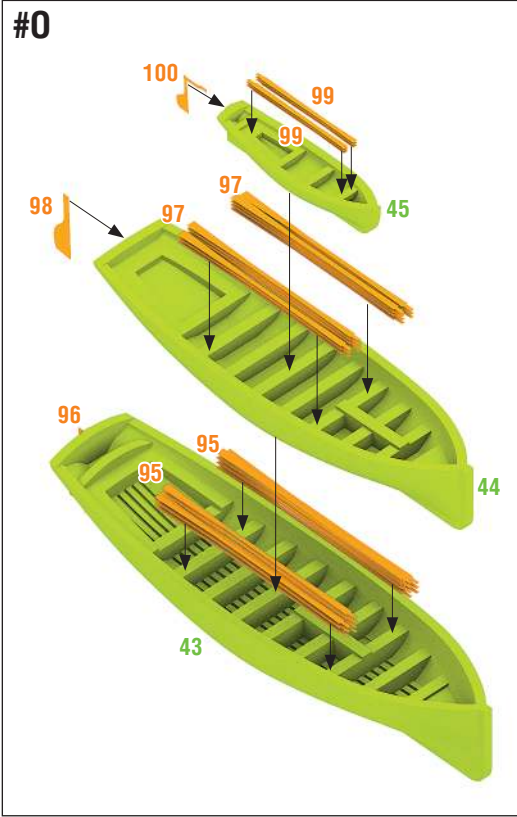
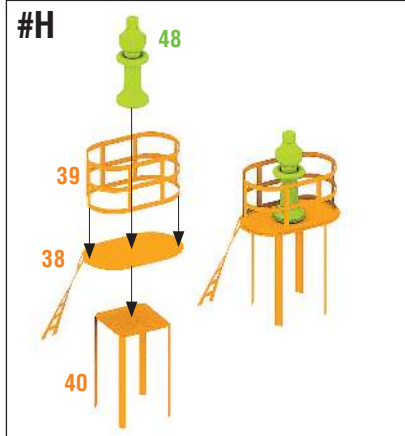
Выполнить для левой и правой частей
Repeat for opposite side



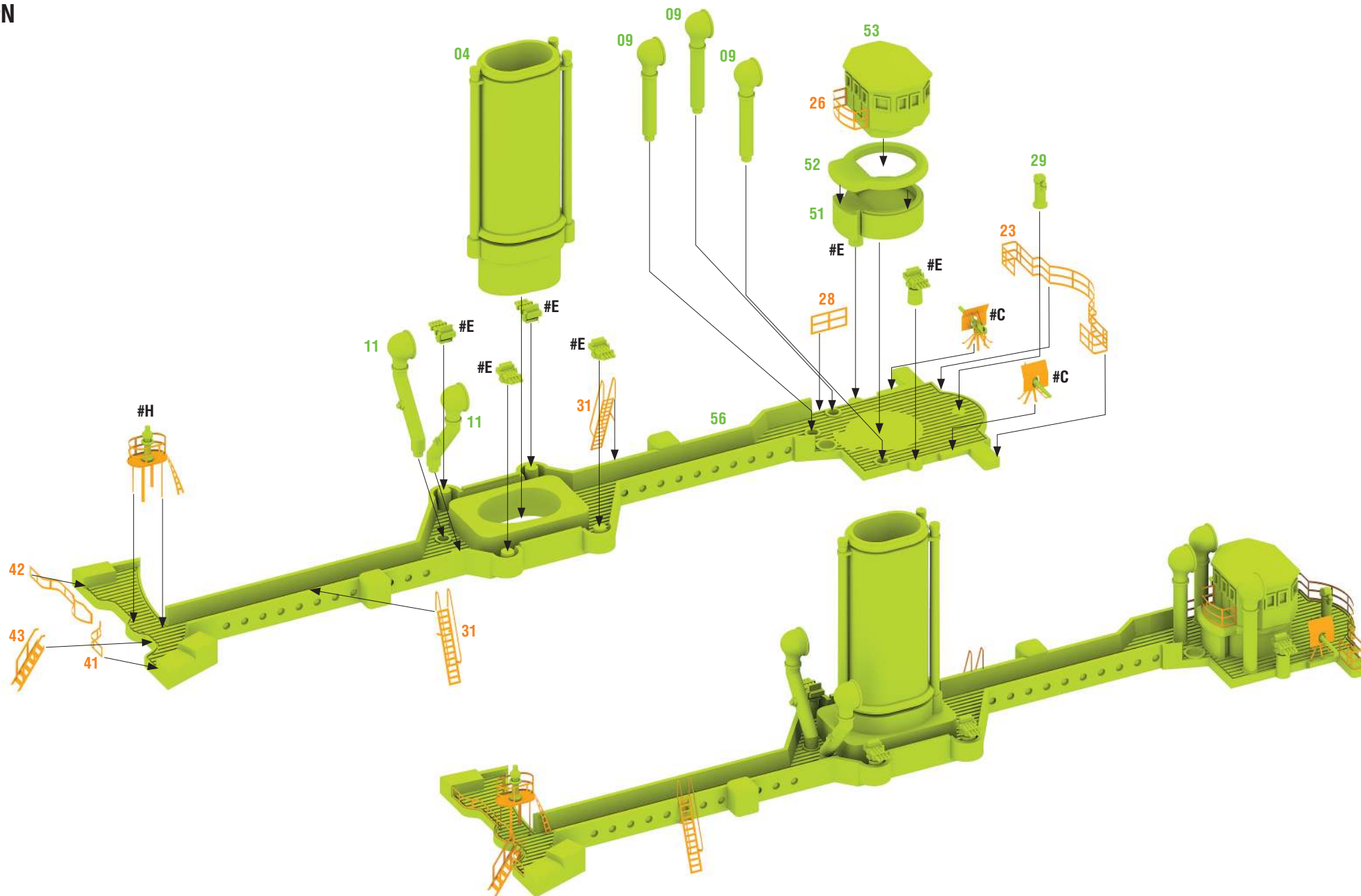
Выбор варианта
Optional



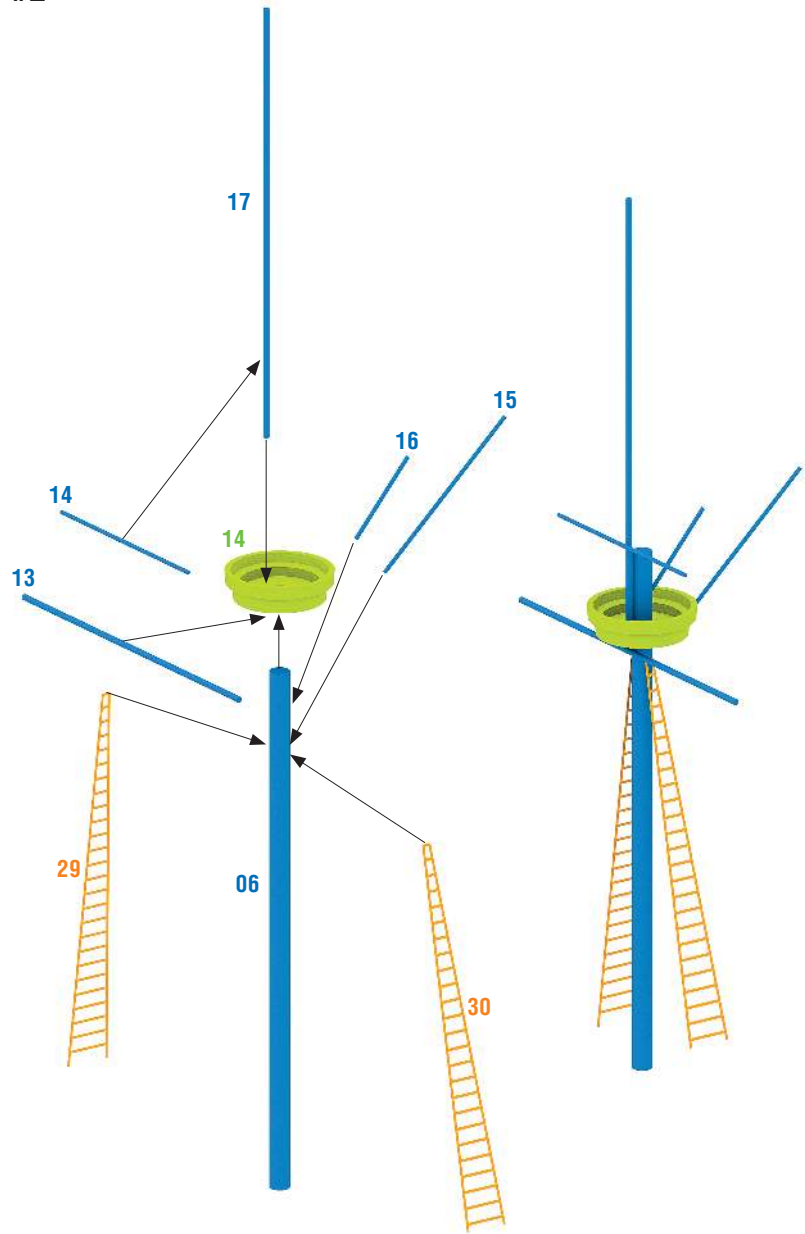
Повторить операцию
Repeat



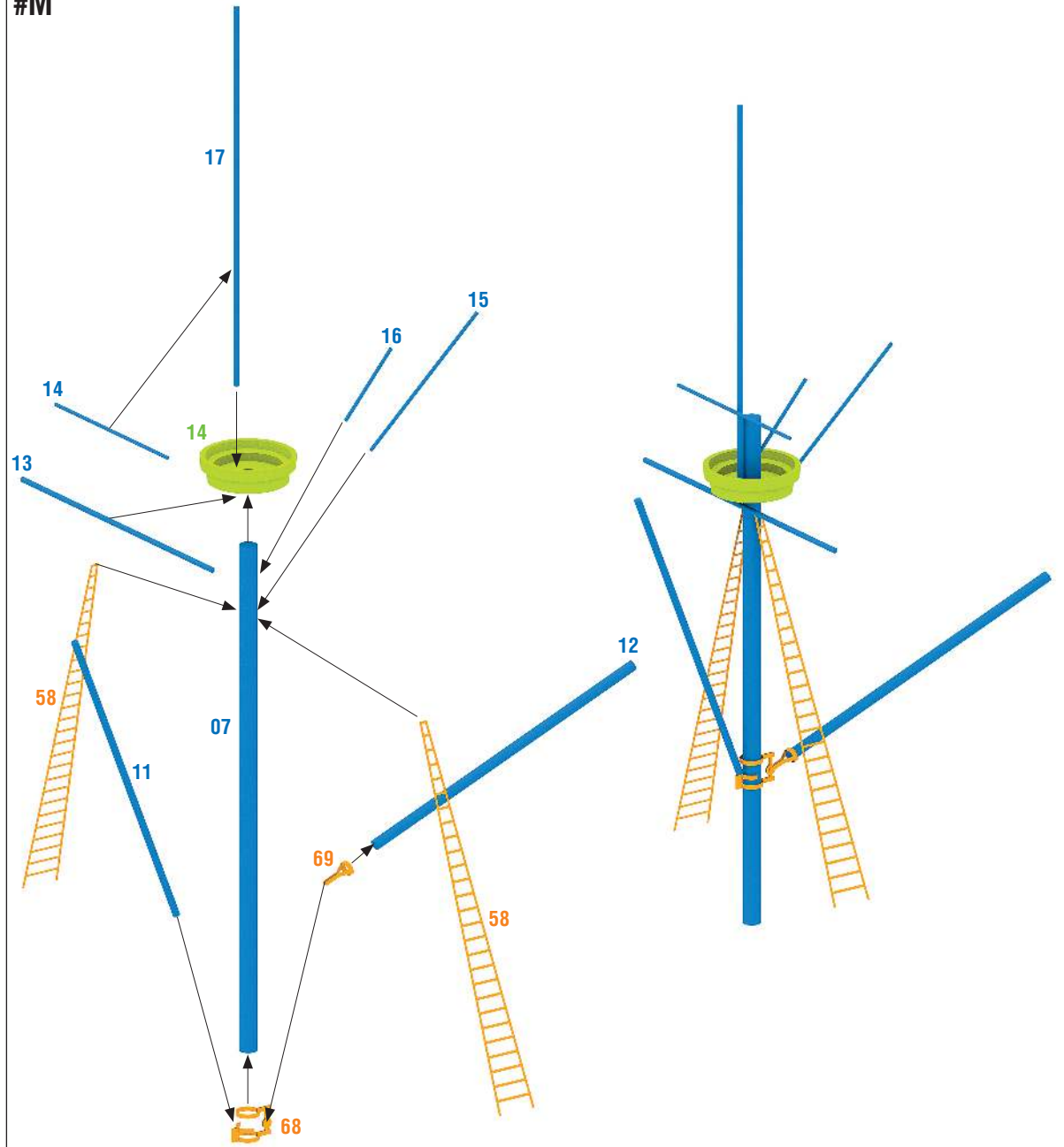
#N

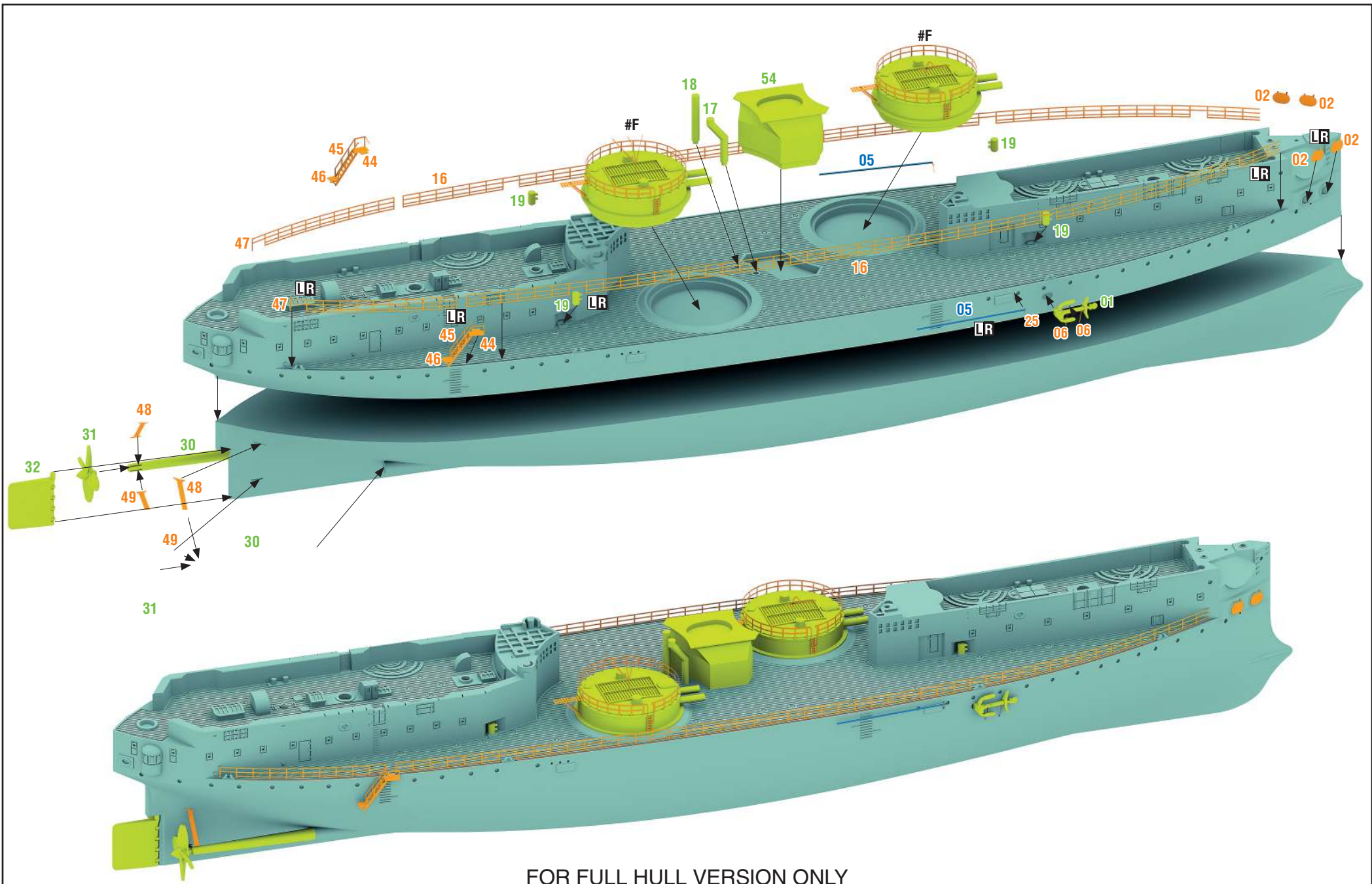


#L

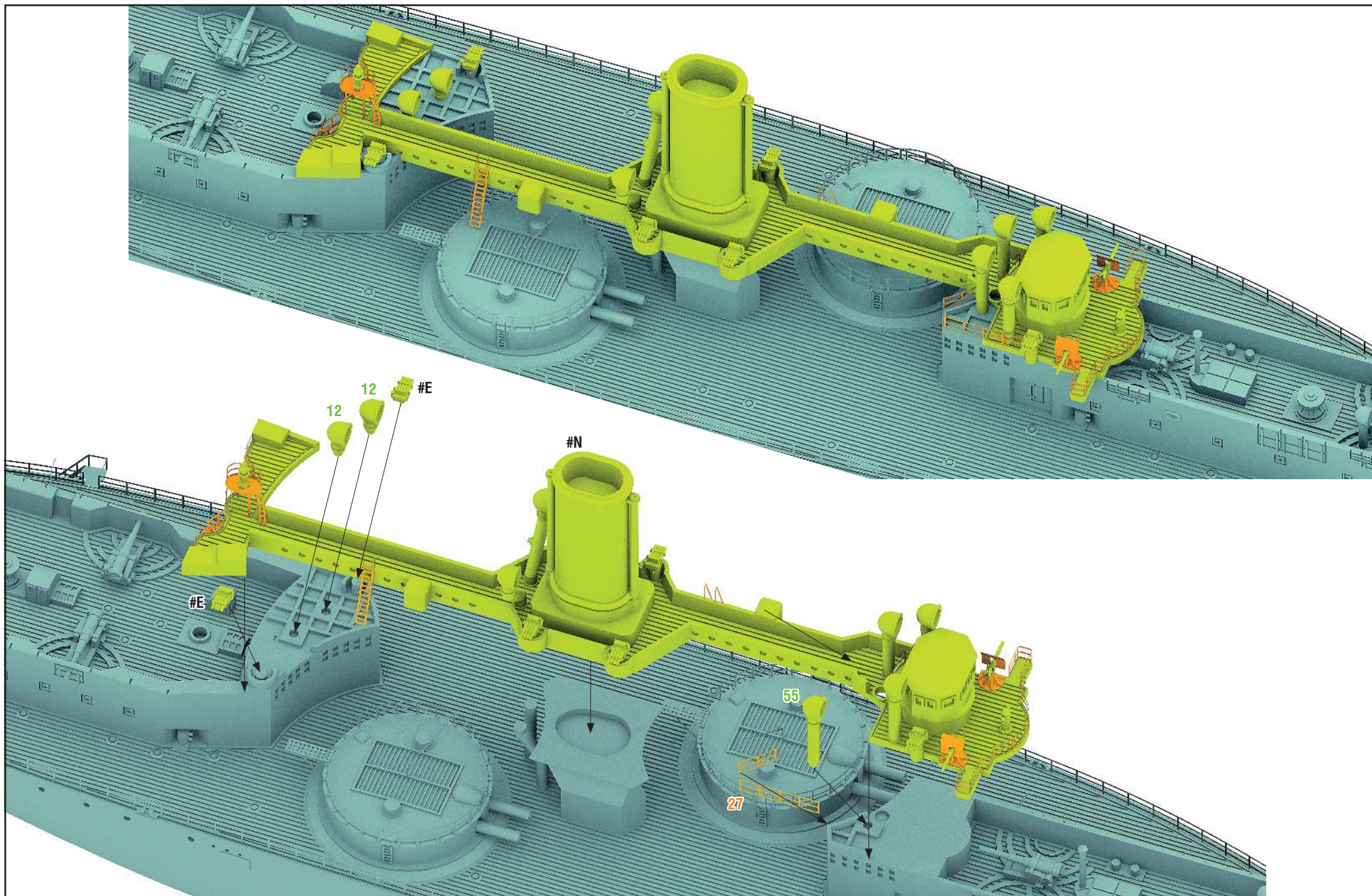


#M





FOR FULL HULL VERSION ONLY



#R

