

OSLYABYA Battleship, Russia, 1901

ОСЛЯБЯ

Эскадренный броненосец

Россия, 1901

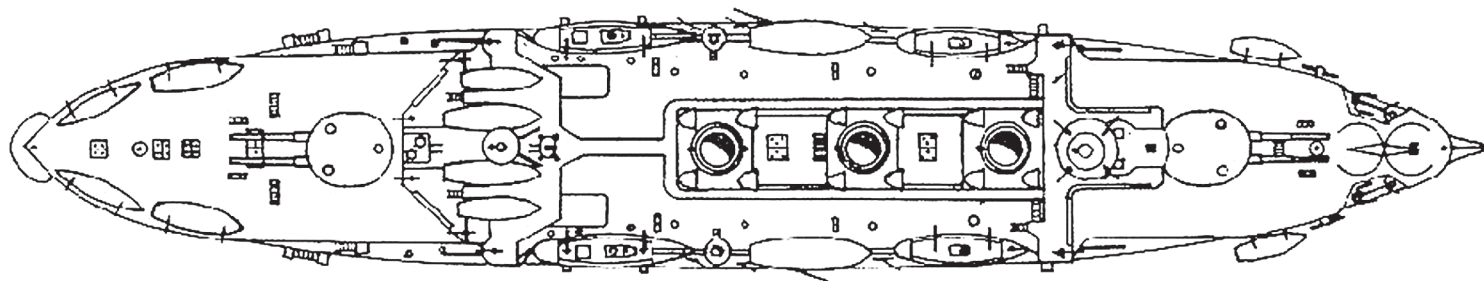
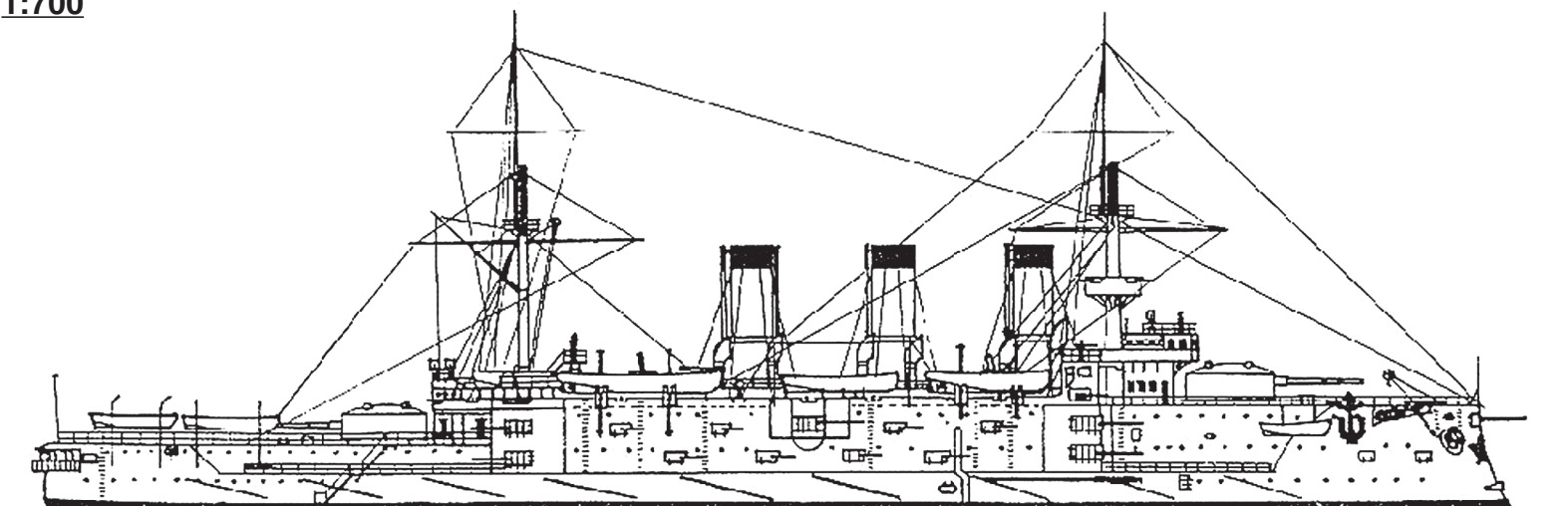
1:700

Displacement:
..... 14,408 tons
Length:..... 132.4 m (434 ft 5 in)
Beam:..... 21.8 m (71 ft 6 in)
Draught:..... 8 m (26 ft 3 in)
Installed power:..... 14,500 ihp

Propulsion:
3 shafts, 3 Vertical triple-expansion steam engines;
Speed:.....18 knots
Range:.....6,200 nmi at 10 knots
Complement: 771

Armament:
2 x 254 mm guns
11 x 152 mm guns
20 x 75 mm guns
20 x 47 mm guns
20 x 37 mm guns
5 x 381 torpedo tubes
45 mines

Armour:
Belt:4–9 inches (102–229 mm)
Deck:.....2–3 inches (51–76 mm)
Gun turrets:.....9 inches (229 mm)



«Ослябя» — второй броненосец типа «Пересвет», открывший список жертв Цусимского сражения.

70125 For more info on Combrig kits see: www.combrig-models.com www.steelnavy.net www.modelwarships.com



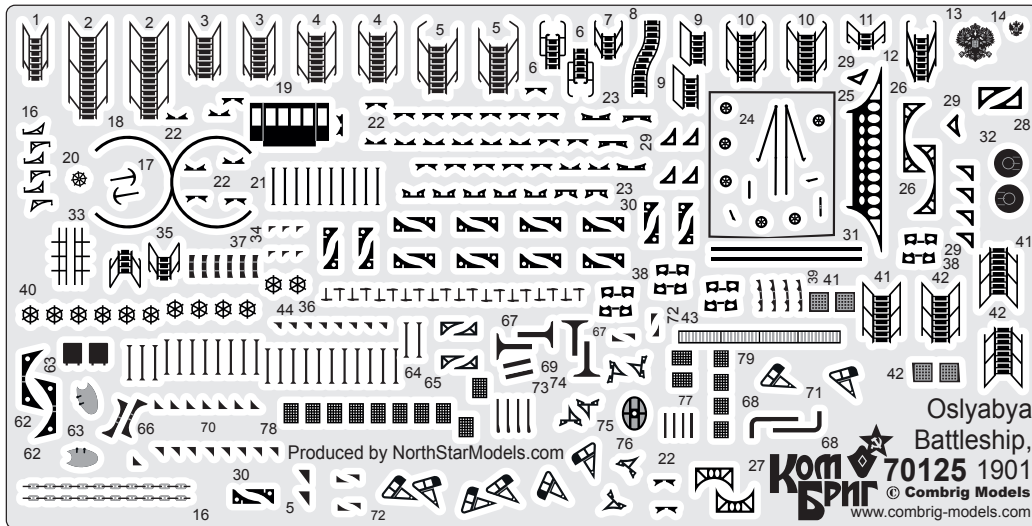
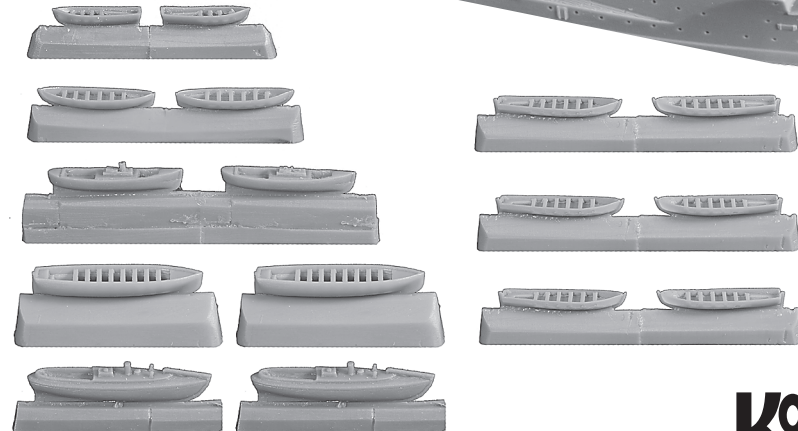
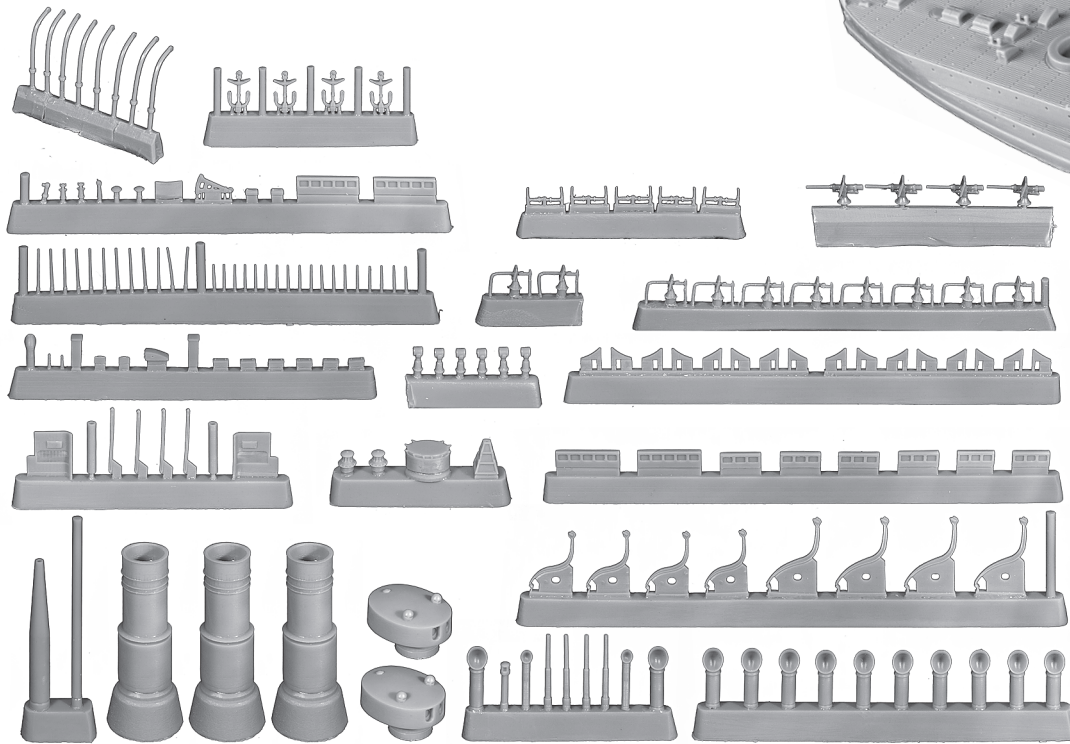
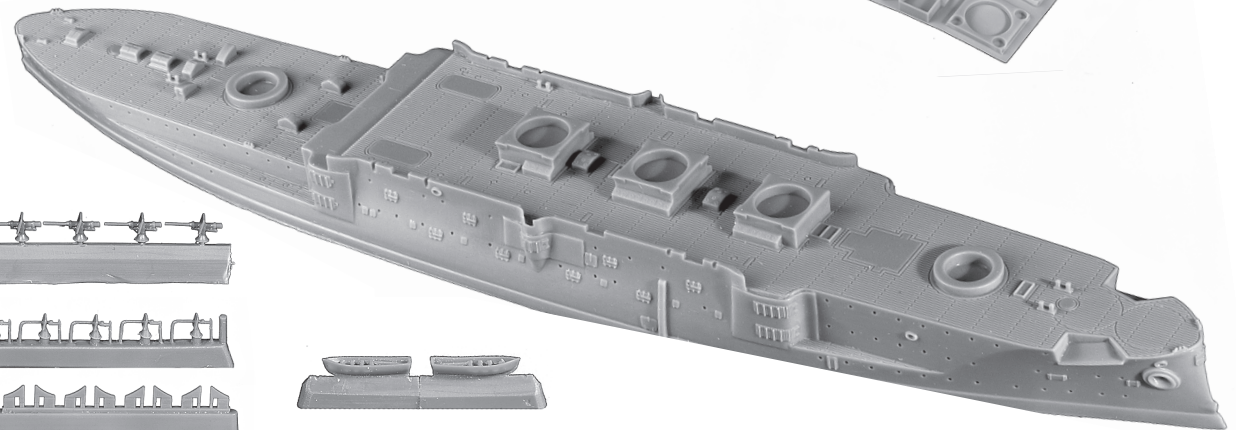
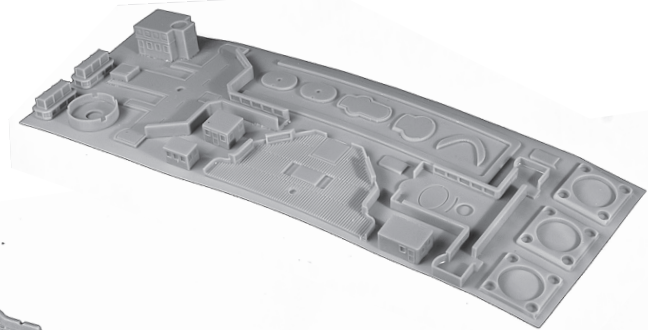


СХЕМА СБОРКИ МОДЕЛИ
ASSEMBLY INSTRUCTIONS

1



70125 For more info on Combrig kits see: www.combrig-models.com www.steelnavy.net www.modelwarships.com



СХЕМА СБОРКИ МОДЕЛИ
ASSEMBLY INSTRUCTIONS

2

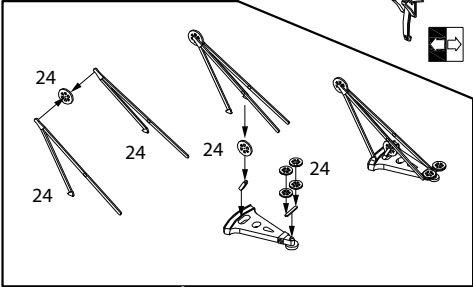
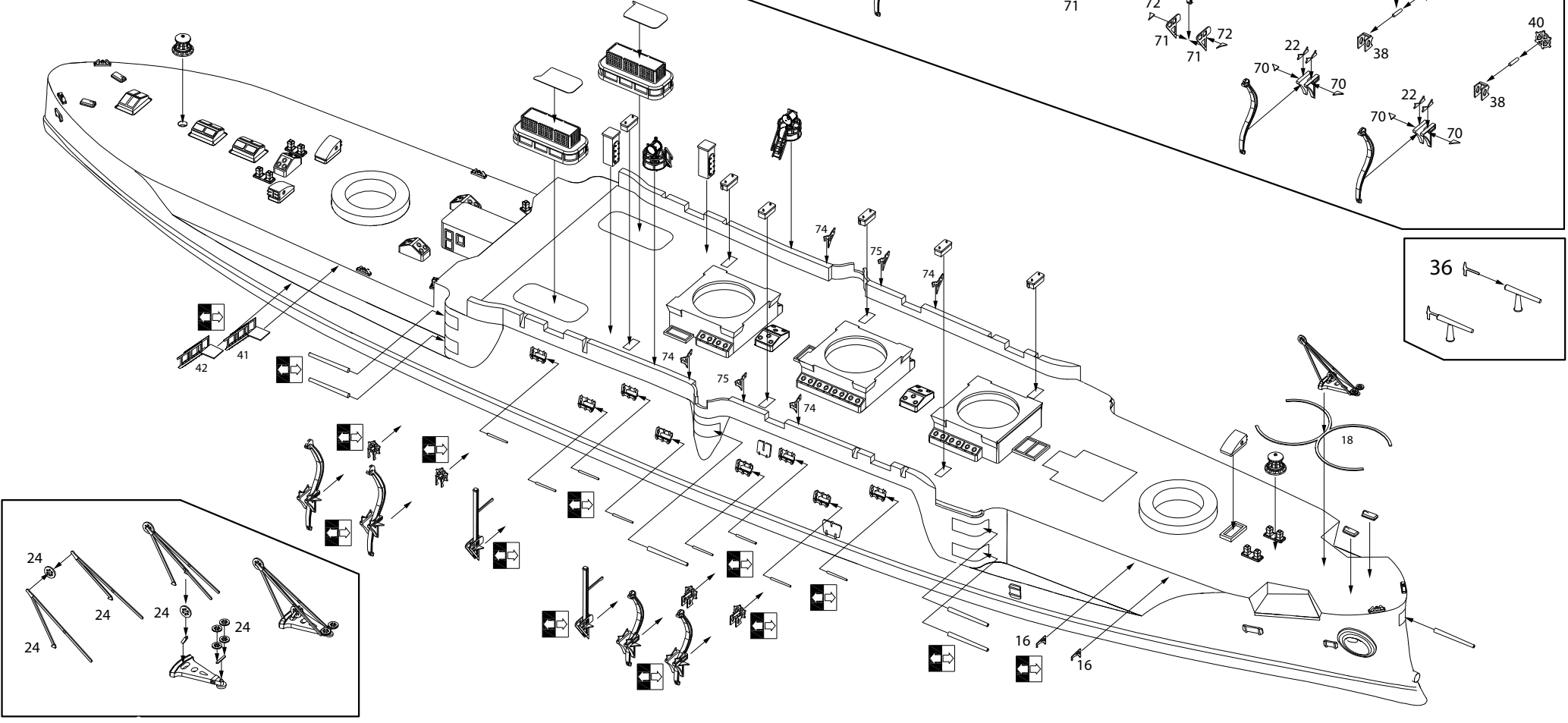
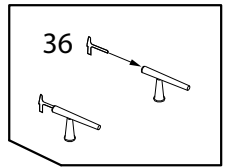
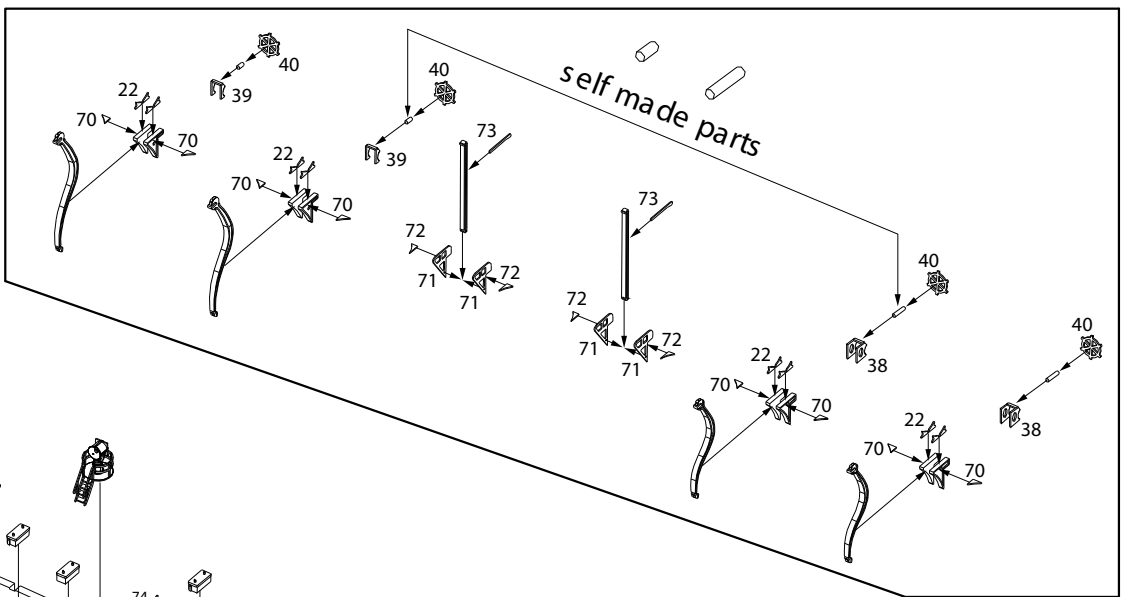
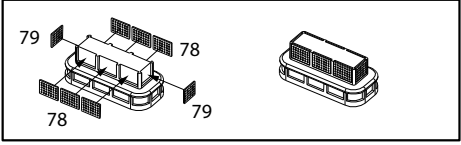
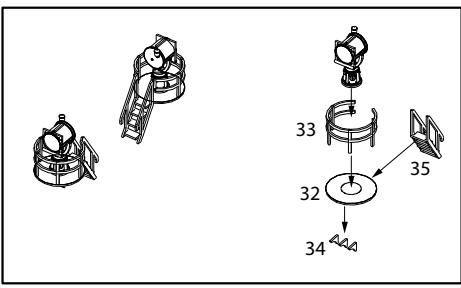


СХЕМА СБОРКИ МОДЕЛИ
ASSEMBLY INSTRUCTIONS

3

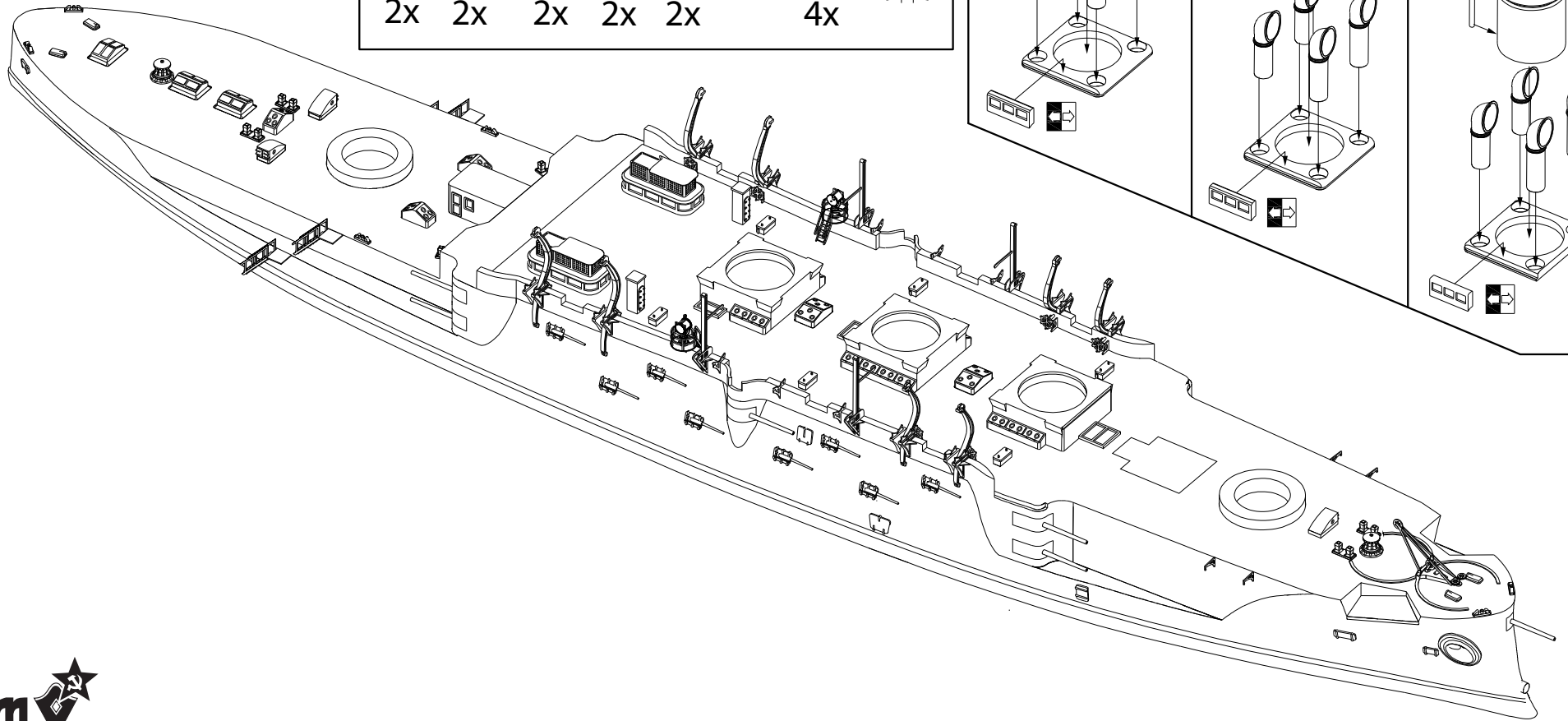
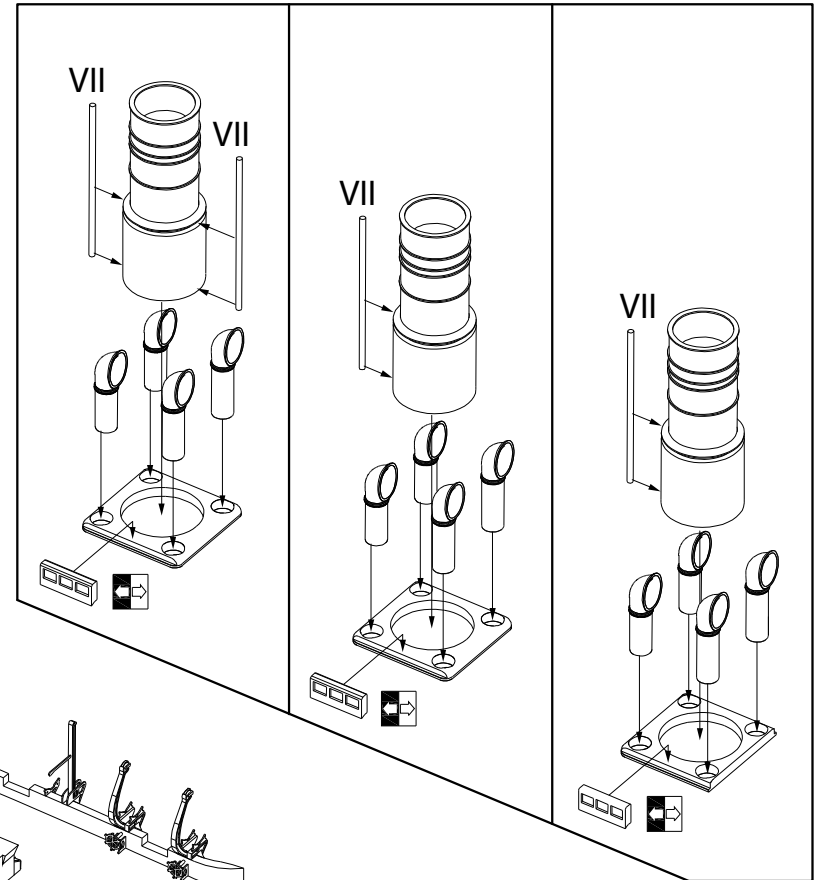
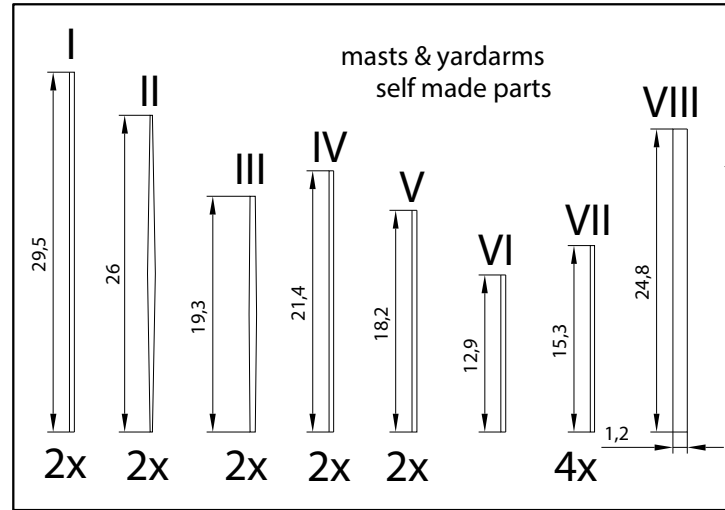


СХЕМА СБОРКИ МОДЕЛИ
ASSEMBLY INSTRUCTIONS

4

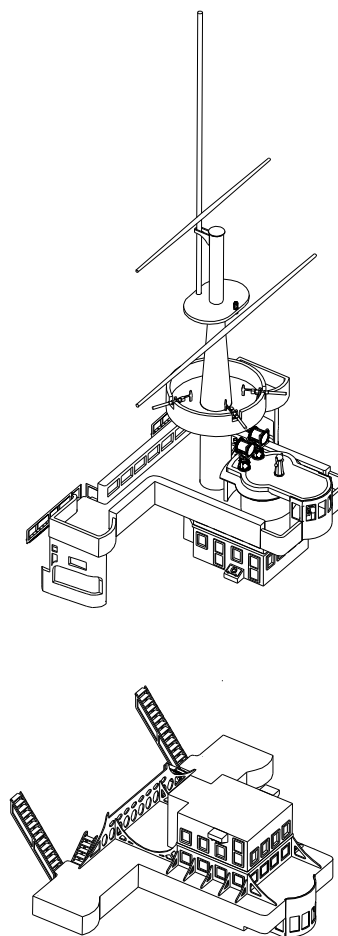
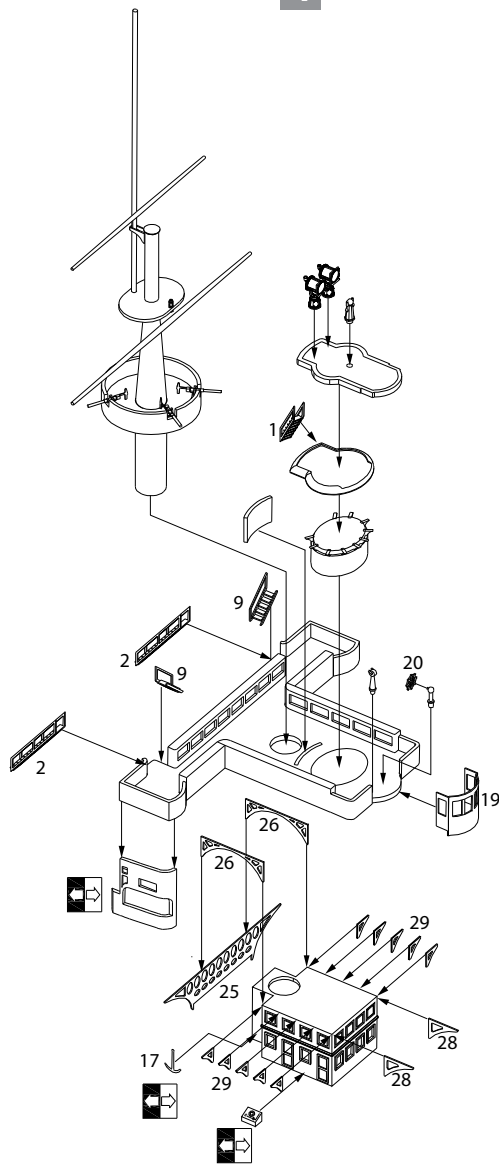
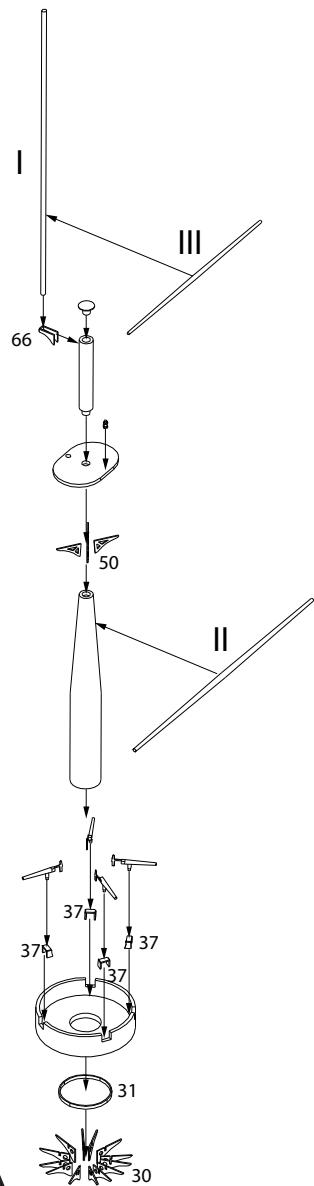


СХЕМА СБОРКИ МОДЕЛИ
ASSEMBLY INSTRUCTIONS

5

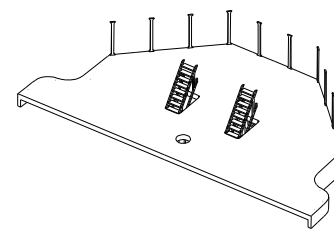
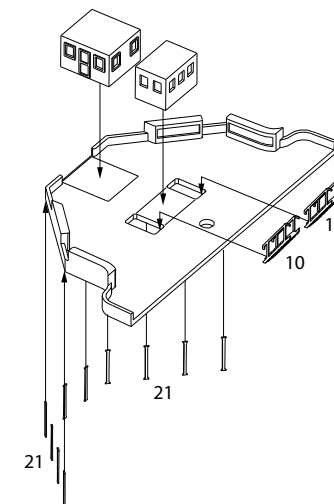
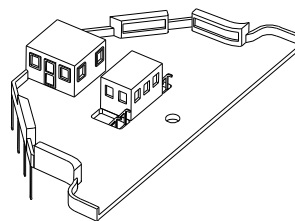
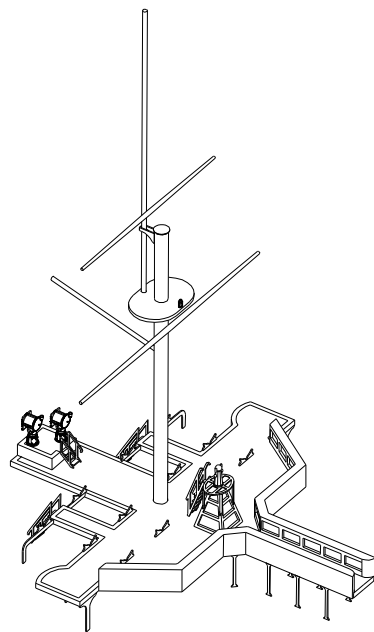
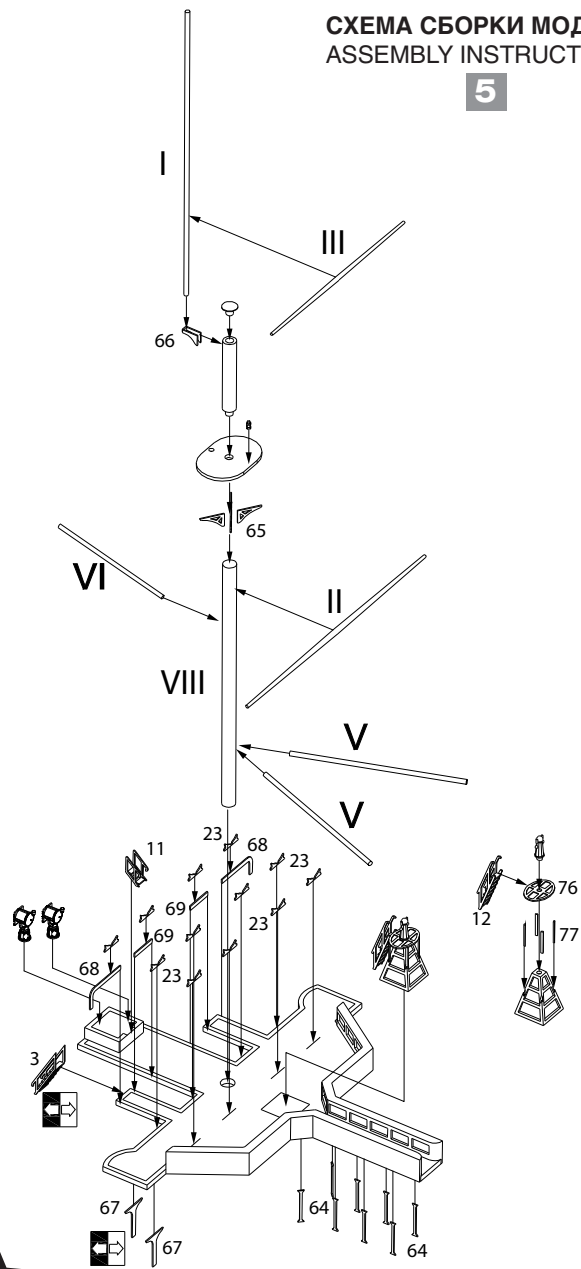


СХЕМА СБОРКИ МОДЕЛИ
ASSEMBLY INSTRUCTIONS

6

