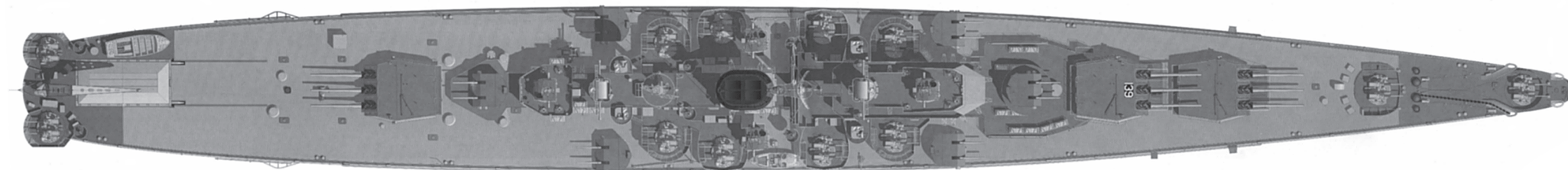


Тяжелый крейсер

# USS SALEM

USS SALEM CA-139 Heavy Cruiser, 1949

1:700



#### Основные размерения:

Водоизмещение, т	20950
Длина, м	218,39
Ширина, м	22,96
Осадка, м	7,92

#### Технические данные:

Силовая установка:	
4 ТЗА General Electric, л/с	120 000
Скорость, узлов	33
Дальность плавания, миль	10500

#### Вооружение:

Главный калибр	9	203 мм
Средний калибр	12	127 мм
Зенитные орудия	24	76 мм
	24	20 мм

#### Бронирование, мм

пояс (только напротив МКО)	152-88
палуба	95+25
башни ГК (лоб-борт-крыша)	203-95-102
барбетты	160
рубка	165-140

#### Экипаж, человек

1799

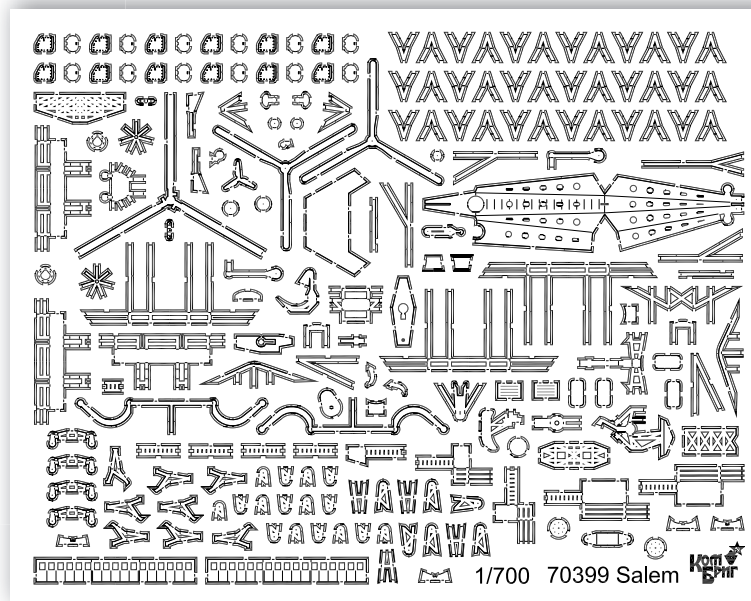
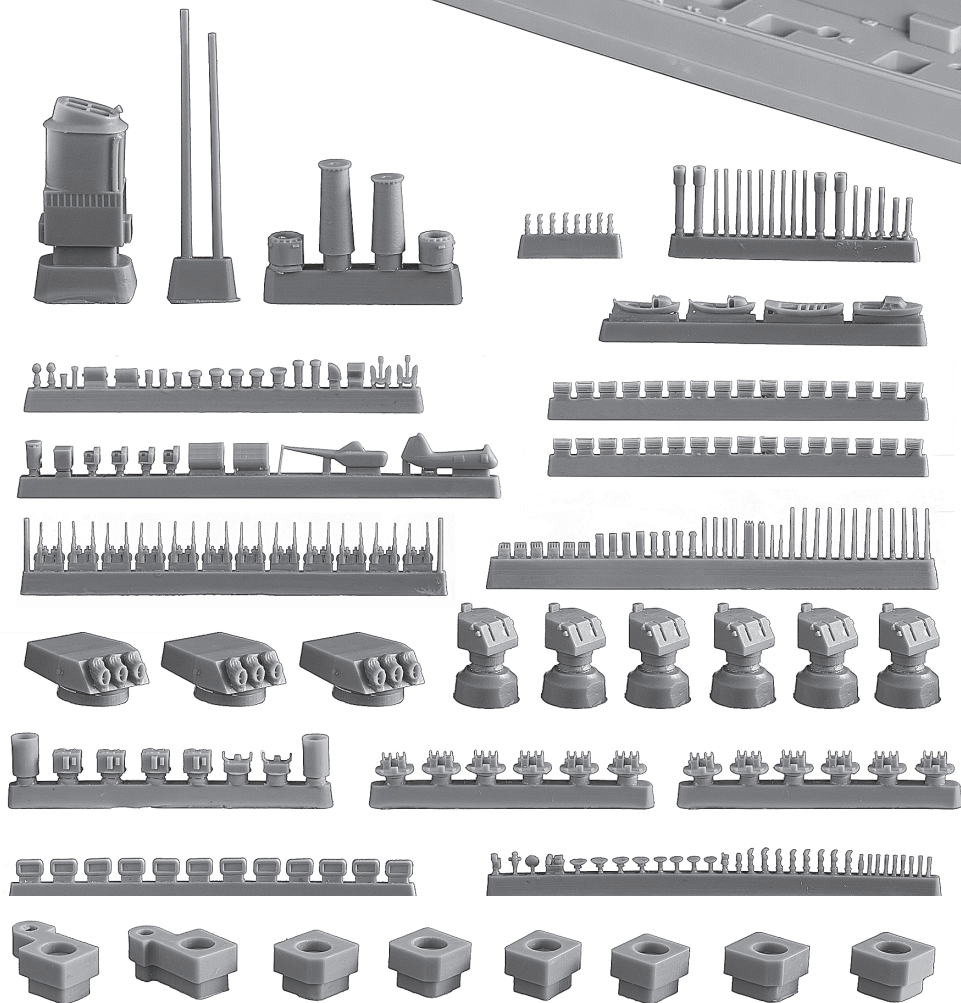
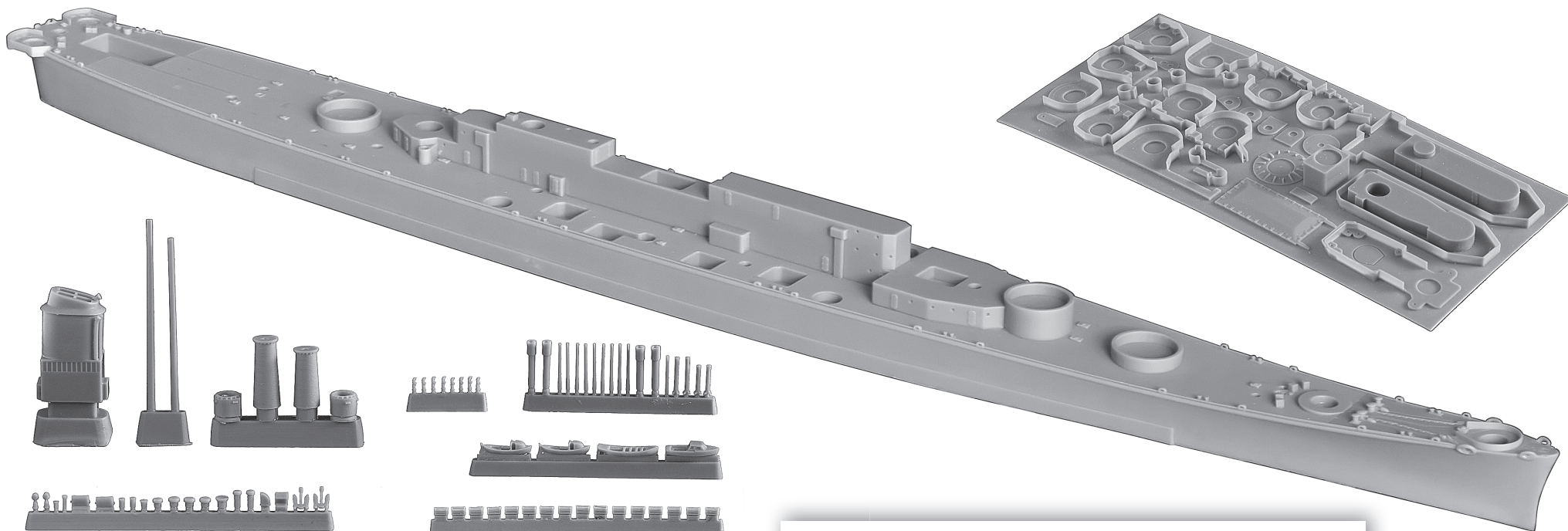
Тяжёлый крейсер USS Salem CA-139 – корабль серии из 12 тяжелых крейсеров, являющихся усовершенствованным продолжением крейсеров типа OREGON. Salem был заложен 4 июля 1945 г., спущен на воду 27 марта 1947 г., вошёл в строй 14 мая 1949 г.

Отличительной особенностью этих крейсеров были скорострельные 203/55 артиллерийские установки главного калибра Mk 16 с полностью автоматическим, раздельно-гильзовым заряжанием. Они имели дальность стрельбы 150 каб при угле возвышения 41° и могли заряжаться при любом угле возвышения. Вес снаряда составлял 152 кг. Огневая производительность корабля — 90 снарядов в минуту или 13,5 тонн стали. Наведение орудий было электро-гидравлическим.

Крейсер в боевых действиях участия не принимал.

70399 For more info on Combrig kits see: [www.combrig-models.com](http://www.combrig-models.com) [www.steelnavy.com](http://www.steelnavy.com) [www.modelwarships.com](http://www.modelwarships.com)

**Ком  
БРИГ**  
Made in Russia

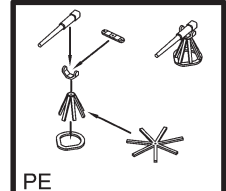
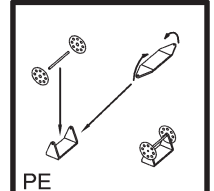
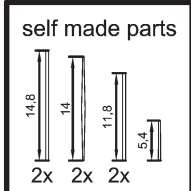
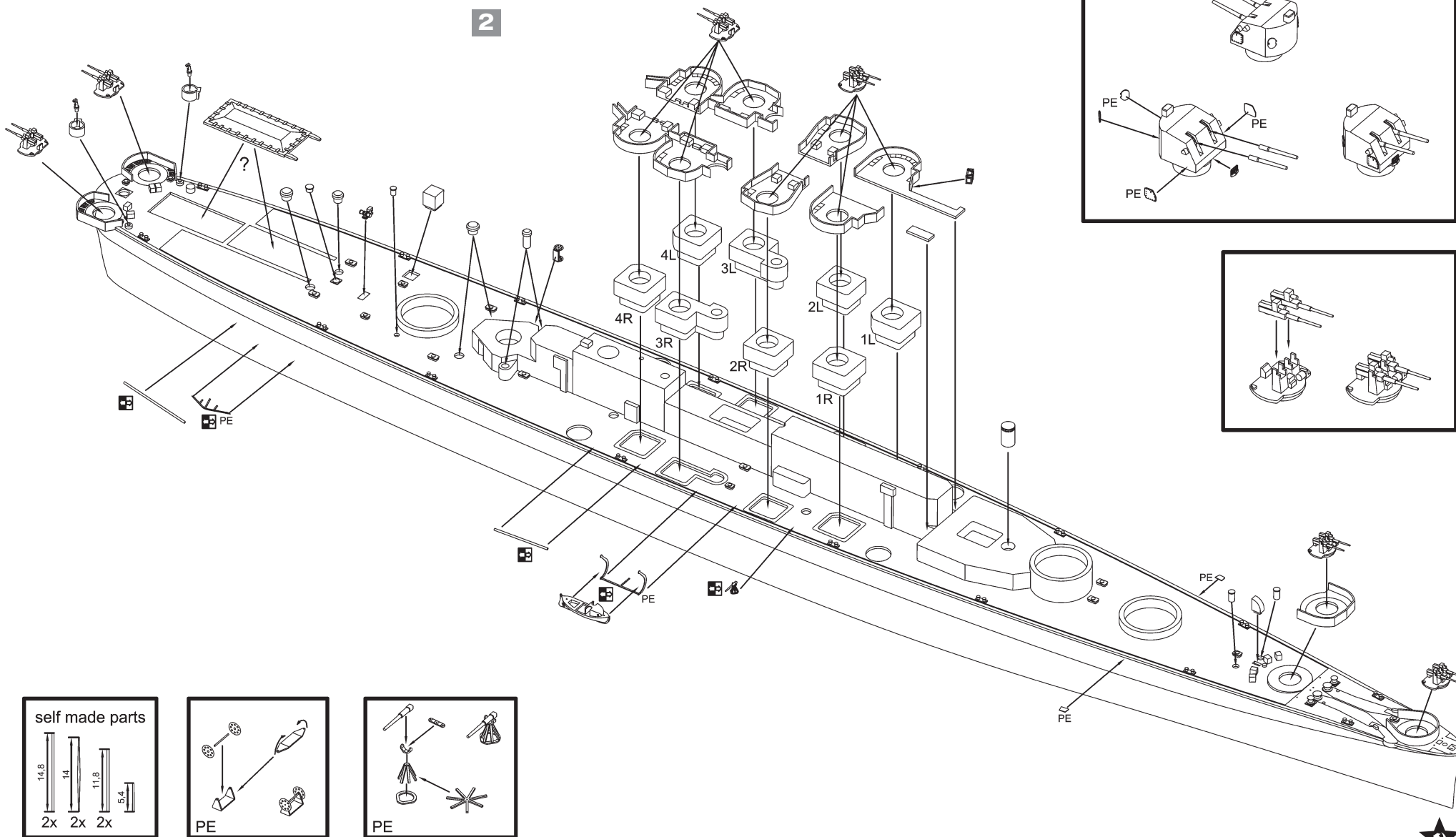


70399 For more info on Combrig kits see: [www.combrig-models.com](http://www.combrig-models.com) [www.steelnavy.com](http://www.steelnavy.com) [www.modelwarships.com](http://www.modelwarships.com)



# СХЕМА СБОРКИ МОДЕЛИ ASSEMBLY INSTRUCTIONS

2



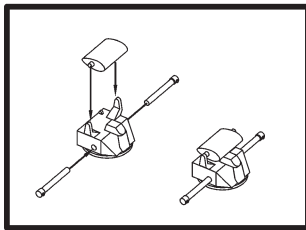
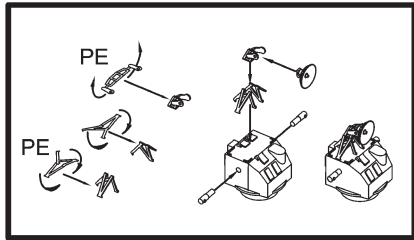
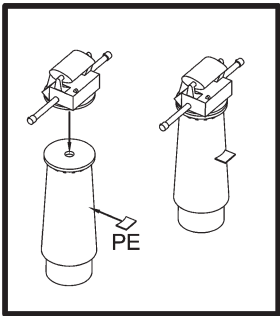
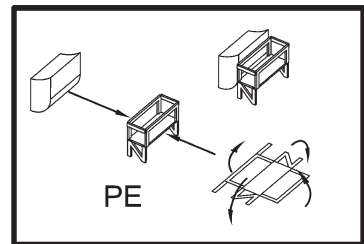
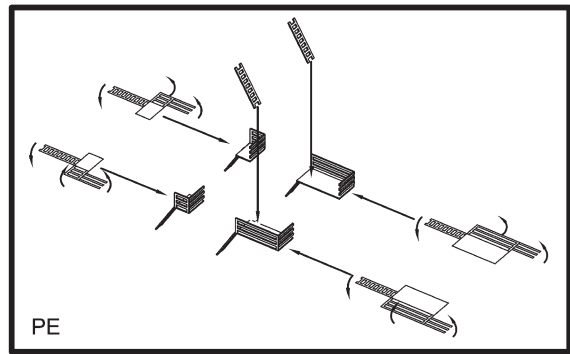
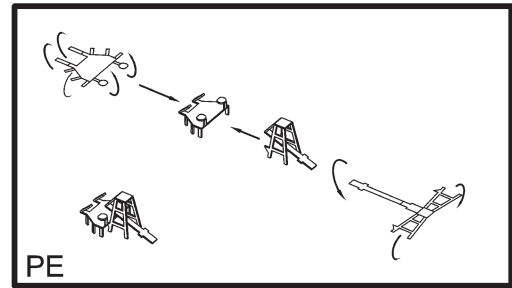
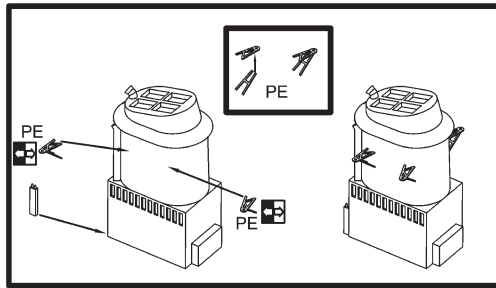
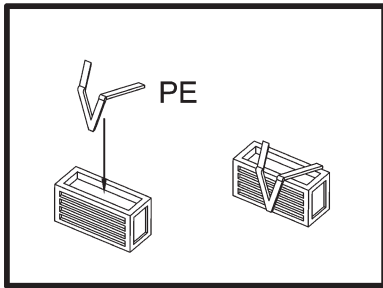
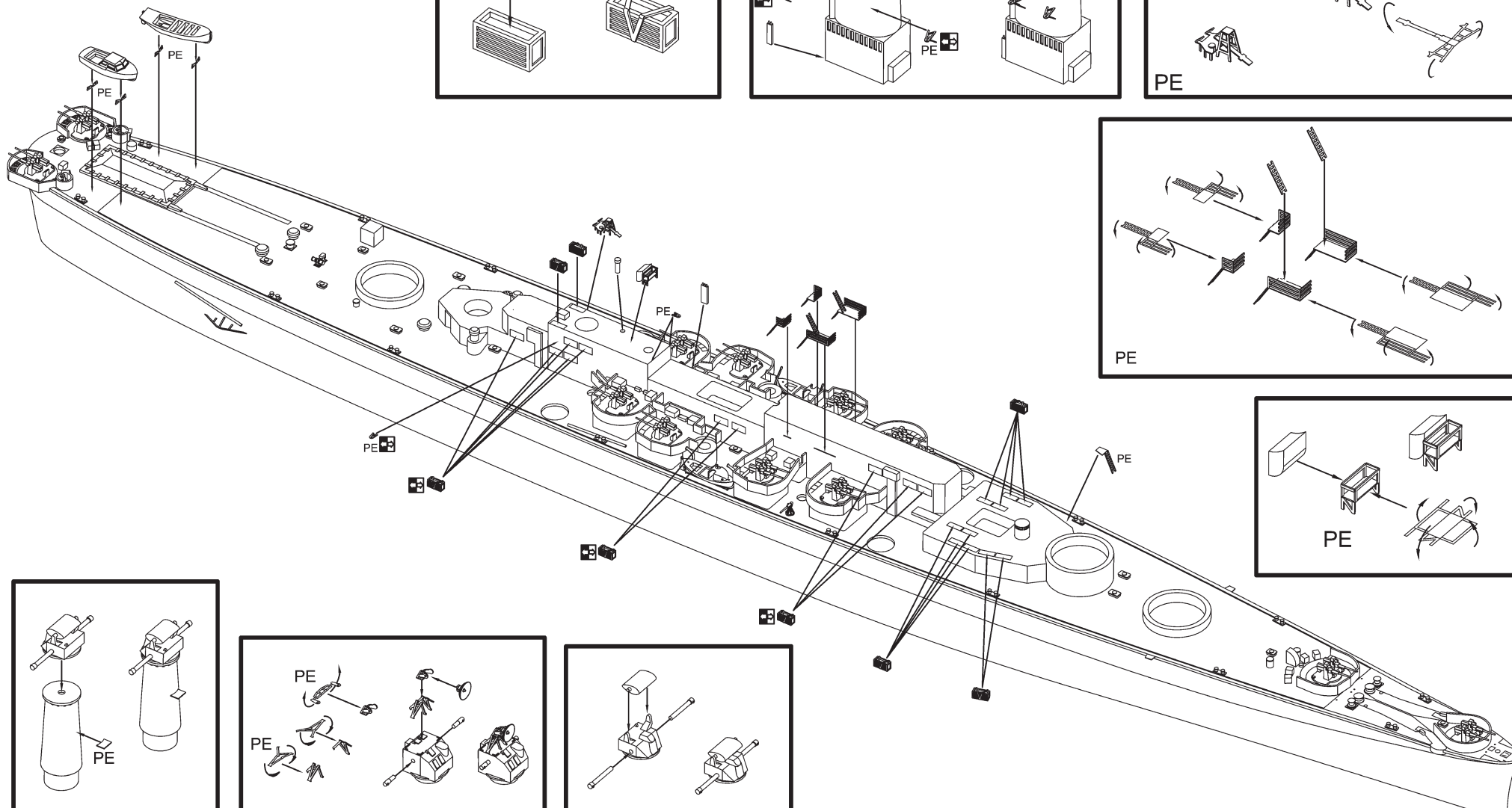
70399 For more info on Combrig kits see: [www.combrig-models.com](http://www.combrig-models.com) [www.steelnavy.com](http://www.steelnavy.com) [www.modelwarships.com](http://www.modelwarships.com)





**СХЕМА СБОРКИ МОДЕЛИ**  
ASSEMBLY INSTRUCTIONS

**3**



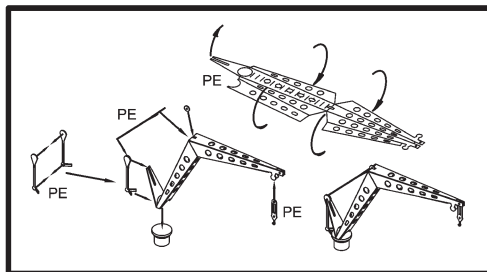
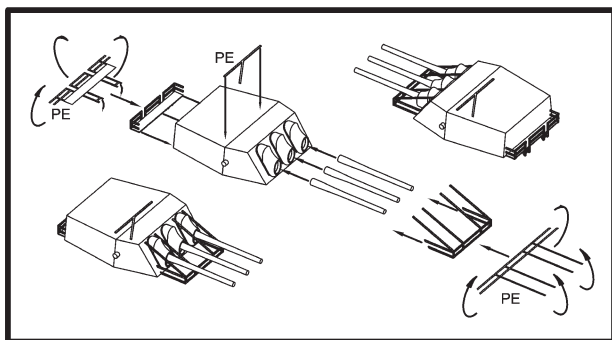
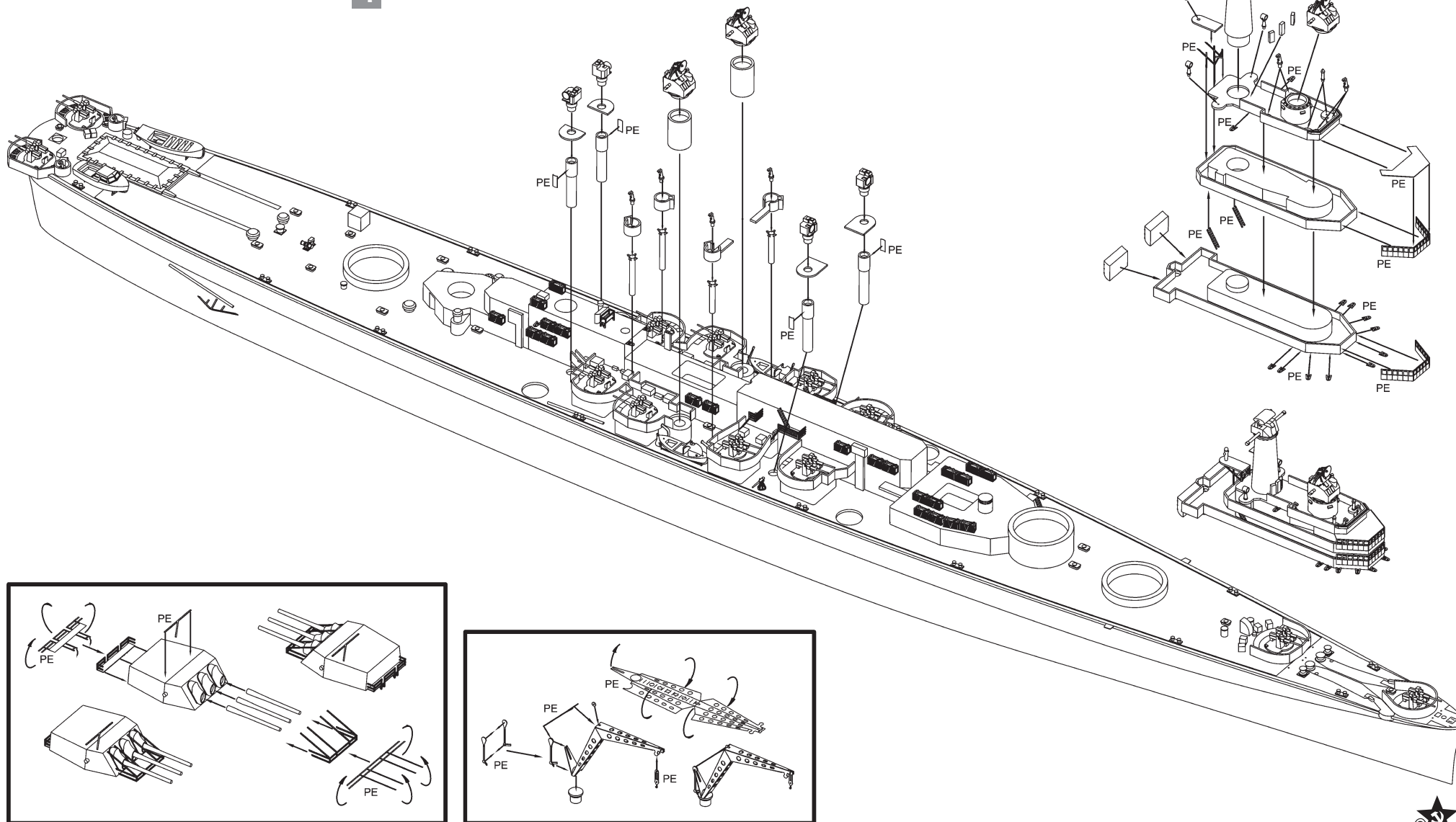
70399 For more info on Combrig kits see: [www.combrig-models.com](http://www.combrig-models.com) [www.steelnavy.com](http://www.steelnavy.com) [www.modelwarships.com](http://www.modelwarships.com)





**СХЕМА СБОРКИ МОДЕЛИ**  
ASSEMBLY INSTRUCTIONS

4

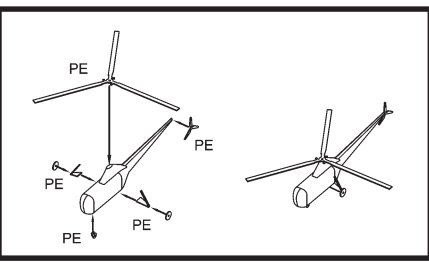
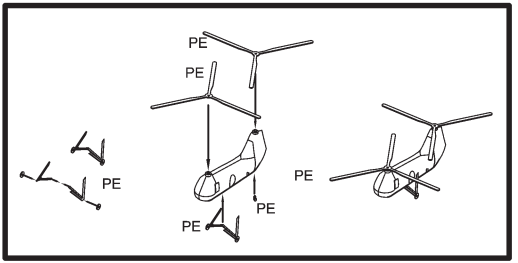
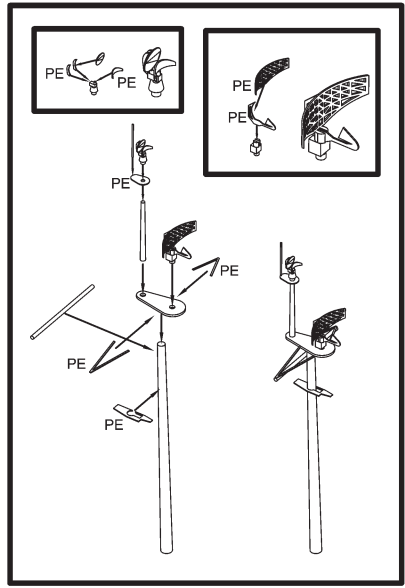
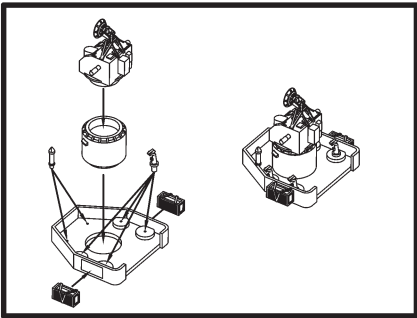
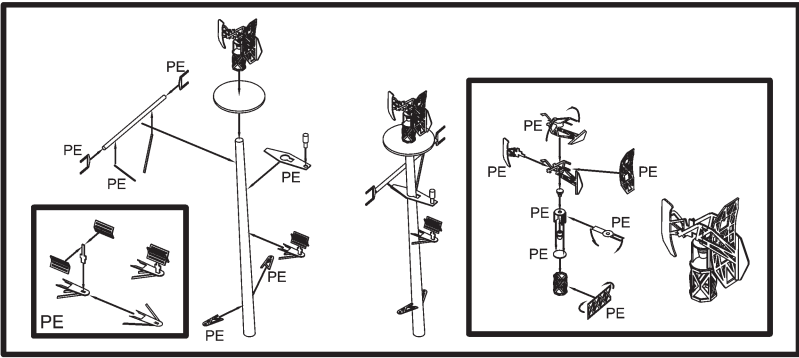
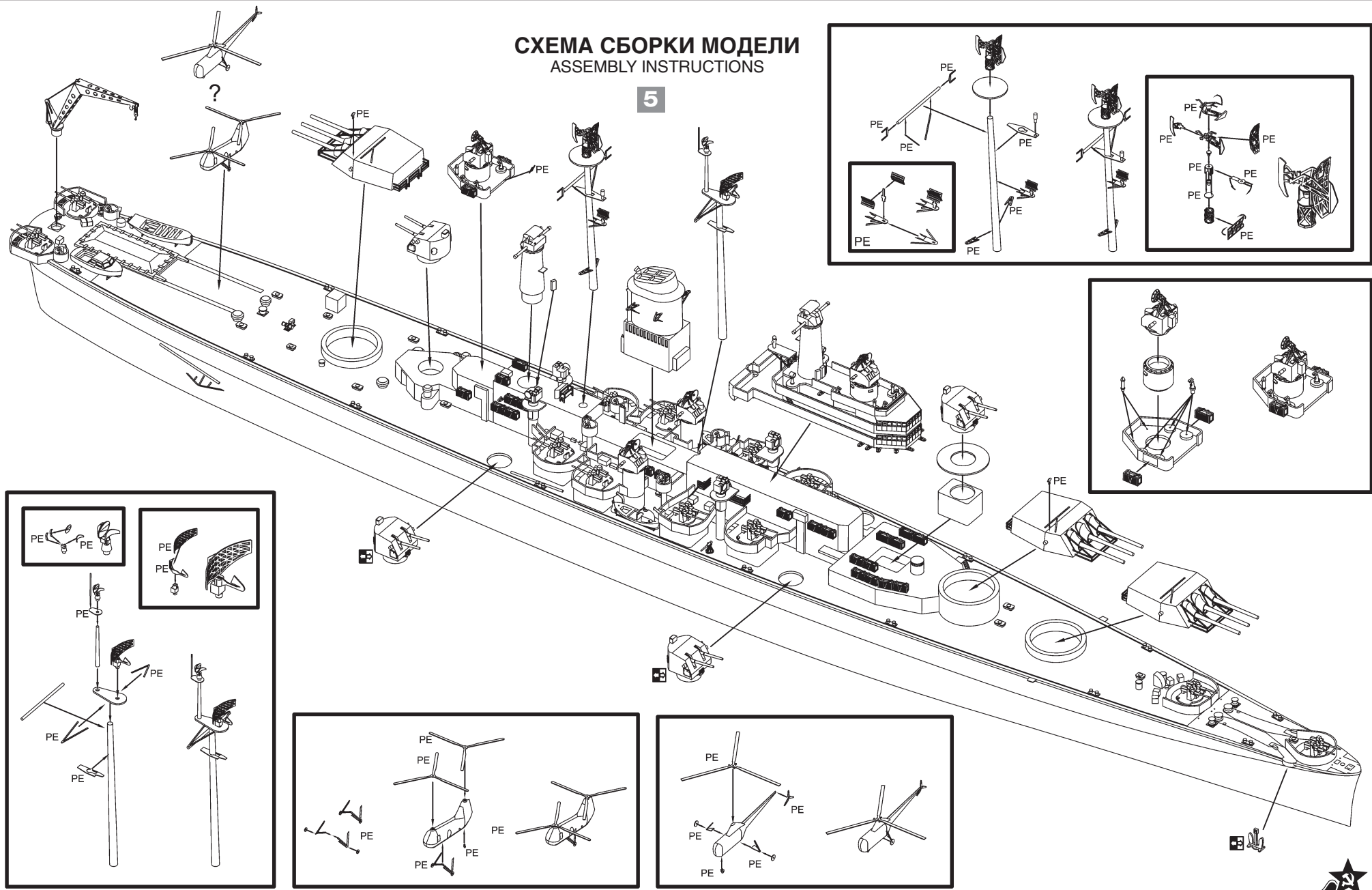


70399 For more info on Combrig kits see: [www.combrig-models.com](http://www.combrig-models.com) [www.steelnavy.com](http://www.steelnavy.com) [www.modelwarships.com](http://www.modelwarships.com)



СХЕМА СБОРКИ МОДЕЛИ  
ASSEMBLY INSTRUCTIONS

5



70399 For more info on Combrig kits see: [www.combrig-models.com](http://www.combrig-models.com) [www.steelnavy.com](http://www.steelnavy.com) [www.modelwarships.com](http://www.modelwarships.com)

