

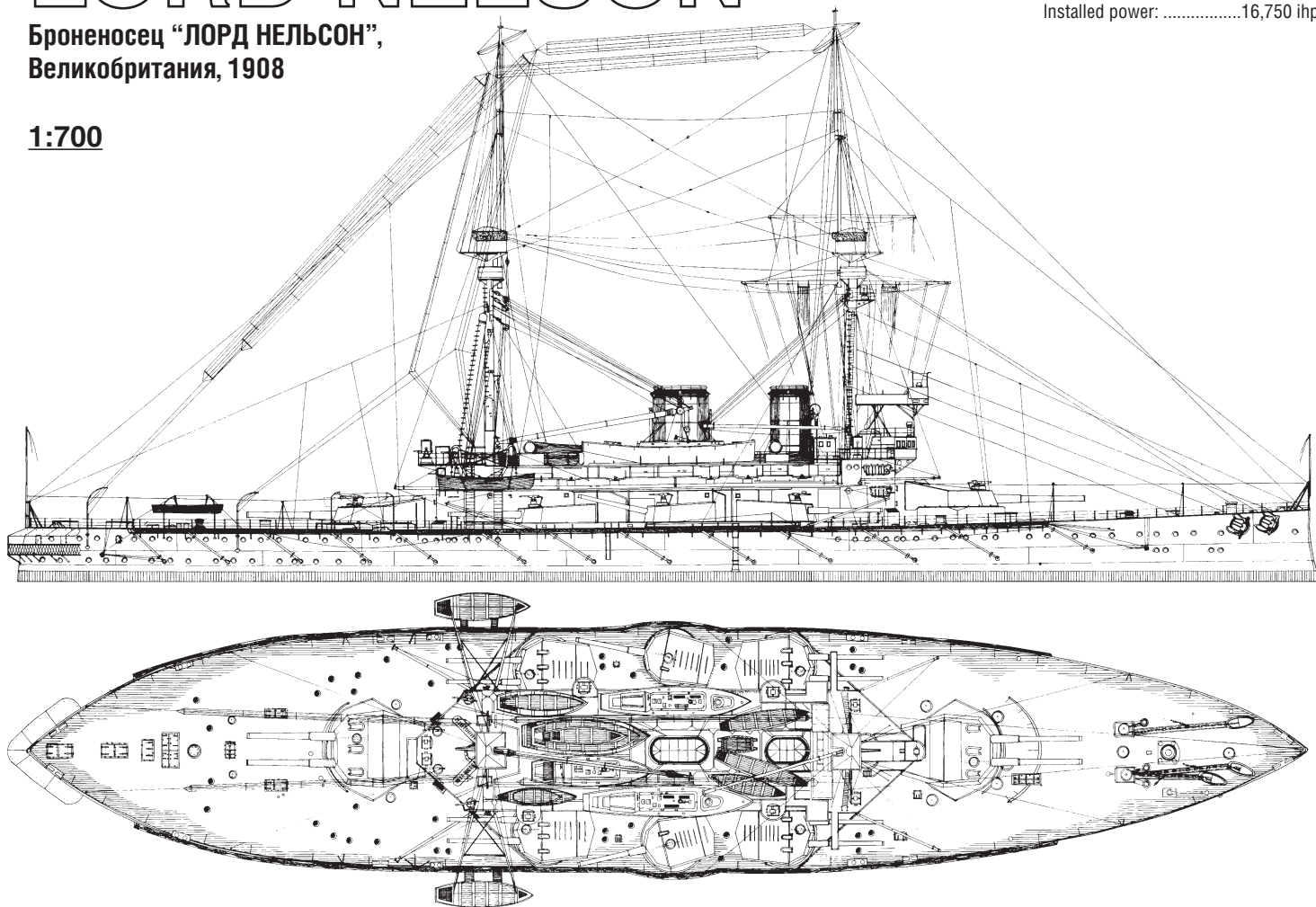
HMS "LORD NELSON"

Battleship, 1908

LORD NELSON

Броненосец "ЛОРД НЕЛЬСОН",
Великобритания, 1908

1:700



Displacement:

.....15,358 long tons (15,604 t) normal
..... 17,820 long tons (18,110 t) deep load
Length:..... 443 ft 6 in (135.2 m)
Beam:..... 79 ft 6 in (24.2 m)
Draught:..... 26 ft 0 in (7.9 m)
Installed power:16,750 ihp (12,490 kW)

Propulsion:

2 shafts, 4-cylinder inverted vertical triple-expansion steam engines,
.....15 Babcock and Wilcox water-tube boilers
Speed:.....18 knots (33 km/h; 21 mph)
Range:.....9,180 nmi (17,000 km; 10,560 mi) at 10 knots (19 km/h; 12 mph)
Complement: 750

Armament:

2 x 2 – 12-inch (305 mm) Mk X guns
4 x 2, 2 x 1 - BL 9.2-inch (234 mm) Mk XI guns
24 x 1 - QF 12-pounder 18 cwt guns
2 x 1 - 3-pounder guns
5 x 17.72-inch (450 mm) submerged torpedo tubes;
23 torpedoes carried

Armour:

Belt: 2–12 in (51–305 mm)
Bulkheads: 8 in (203 mm)
Citadel: 8 in (203 mm)
Turrets:
12-inch (305-mm) turrets:..... 12 in (305 mm)
9.2-inch (234-mm) turrets:..... 7 in (178 mm)
Barbettes..... 12 in (305 mm)
Decks: 1.5–3 in (38–102 mm)
Conning tower: 12 in (305 mm)

Корабли серии «Лорд Нельсон» стали последними классическими эскадренными броненосцами Великобритании. Несмотря на теоретически большие их боевые возможности по сравнению с предшественниками, опыт эксплуатации этого и предыдущего типов броненосцев показал туловищность направления по усилению вспомогательного вооружения: при увели-

чившихся дистанциях боя, помимо общего падения эффективности орудий меньшего калибра, различать всплески от падения 305-мм и 234-мм снарядов, и соответственно, корректировать стрельбу, становилось практически невозможным. Все это в рамках бюджета на 1904/1905 годы была начата постройка двух броненосцев типа «Лорд Нельсон», но уже через несколько

месяцев после этого был заложен линейный корабль нового типа – «Дредноут» – сделавший устаревшими их и все предыдущие броненосцы. Ускоренная достройка нового корабля, для которого были использованы предназначенные для типа «Лорд Нельсон» орудия главного калибра, привела к тому, что броненосцы этого типа вступили в строй после него, лишь в 1908 году.

На начальном этапе Первой мировой войны броненосцы входили в состав Флота Канала, а в 1915 году были переведены на Средиземное море, где приняли участие в Дарданельской операции. С окончанием войны, в 1919 году оба броненосца были выведены в резерв. «Лорд Нельсон», как и другие устаревшие броненосцы, был в 1920 году снят с вооружения и продан на слом. «Агамемнон» же был переоборудован в радиоуправляемый корабль-мишень и в этом качестве использовался до 1926 года, последним из британских броненосцев отправившись на слом в 1927 году.

70451 For more info on Combrig kits see: www.combrig-models.com www.steelnavy.com www.modelwarships.com

**Ком
БРИГ**
Made in Russia

СХЕМА СБОРКИ МОДЕЛИ
ASSEMBLY INSTRUCTIONS

2

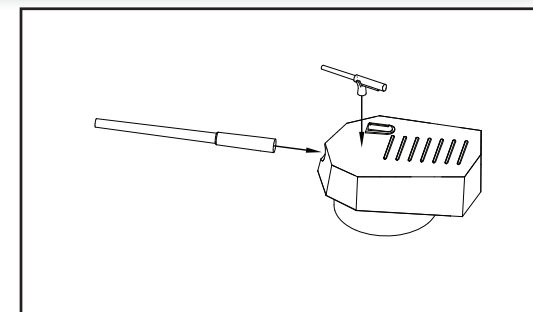
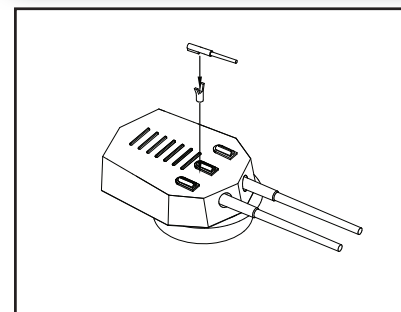
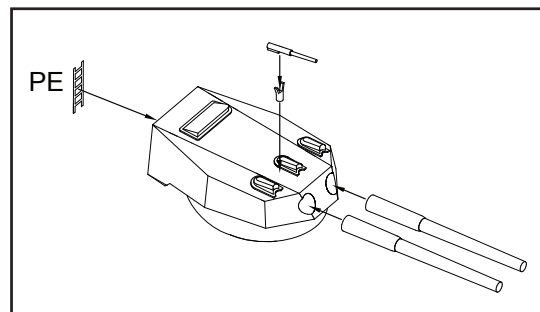
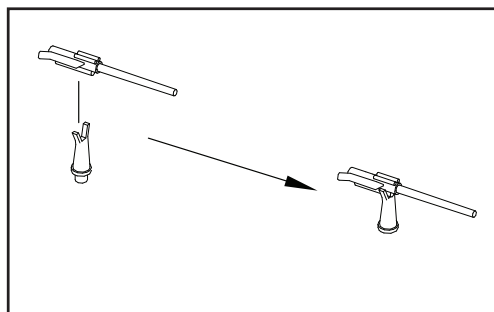
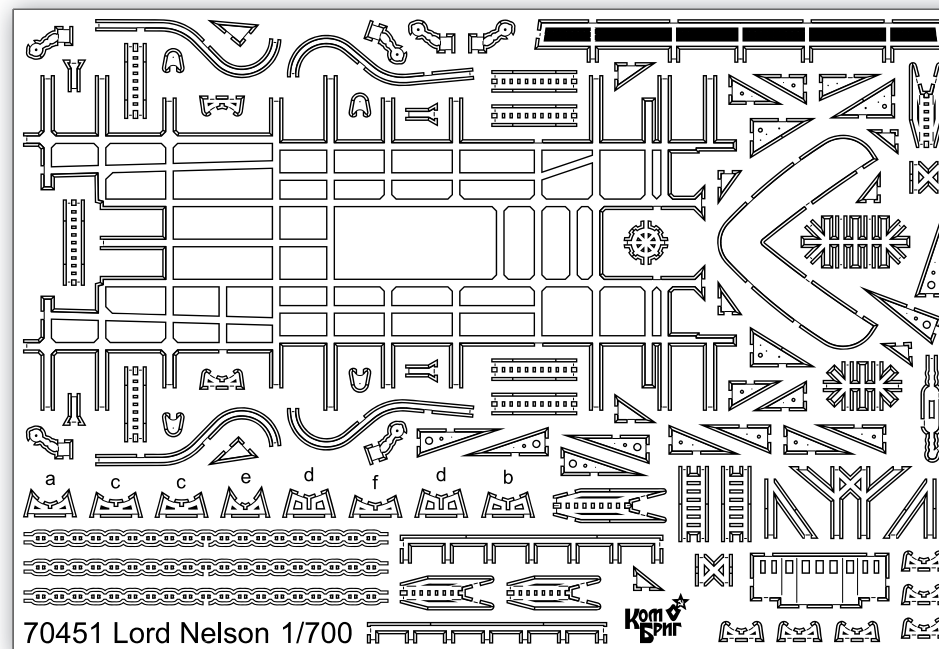
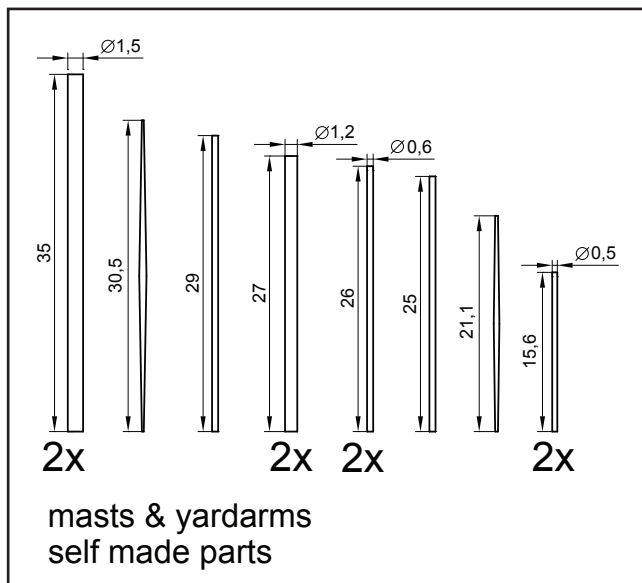


СХЕМА СБОРКИ МОДЕЛИ

ASSEMBLY INSTRUCTIONS

3

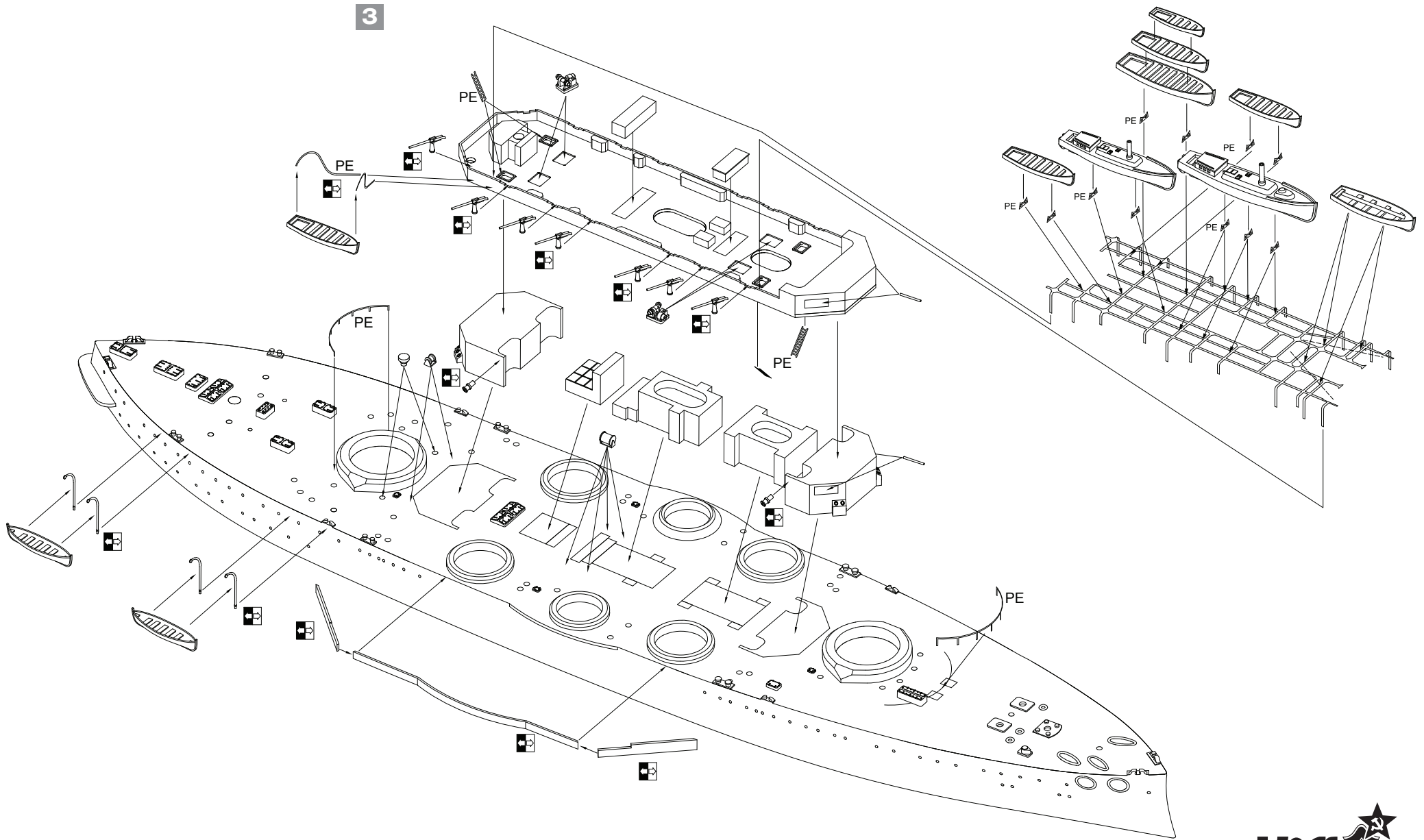


СХЕМА СБОРКИ МОДЕЛИ
ASSEMBLY INSTRUCTIONS

4

