

USS BB-18 NEBRASKA

Battleship, 1907

NEBRASKA

Эскадренный броненосец «НЕБРАСКА»,
США, 1907

1:700

Displacement:

..... 16,094 tons (16,352 metric tons)

Length:..... 441 ft 3 in (134.49 m)

Beam:..... 76 ft 2 in (23.22 m)

Draught:..... 25 ft 10 in (7.87 m)

Propulsion:

Speed:..... 19 kn (22 mph; 35 km/h)

Complement: 1108

Armament:

4 x 12 in (303 mm)/40 cal guns

8 x 8 in (200 mm)/45 cal guns

12 x 6 in (150 mm)/50 cal guns

24 x 1-pounders (37 mm (1.5 in))

4 x 30 in (7.6 mm) machine guns

4 x 21 in (533 mm) torpedo tubes

Armour:

Belt: 6–11 in (152–279 mm)

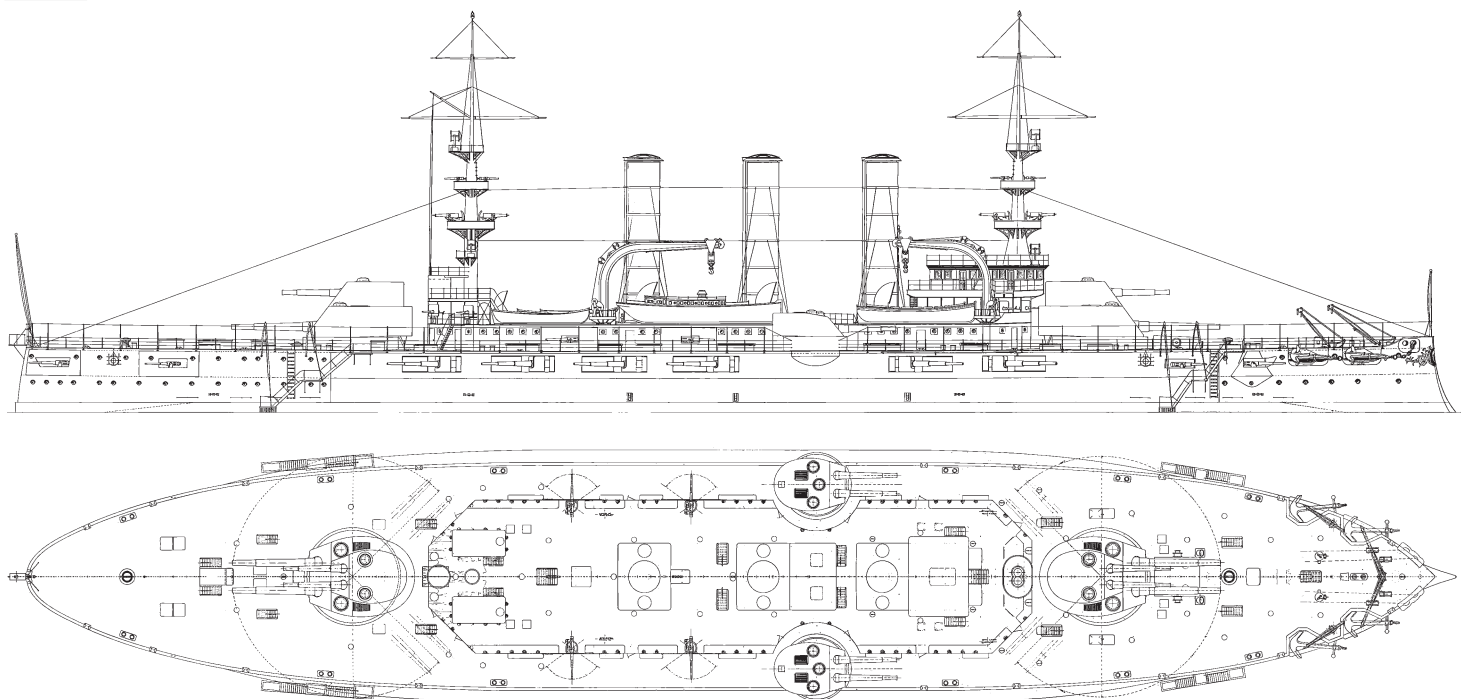
Barbettes:..... 6–10 in (152–254 mm)

Turrets (main):..... 6–12 in (152–305 mm)

Turrets (secondary):..... 4–12 in (102–305 mm)

Decks:..... 1–2.5 in (25–64 mm)

Conning tower: 9 in (229 mm)



Броненосец «Небраска» была заложена 4 июля 1902 г., спущена на воду 7 октября 1904 г., укомплектован 1 июля 1907 года.

После проведения необходимых тренировок экипажа новый линейный корабль присоединился к «Великому Белому Флоту» в Сан-Франциско 6 мая 1908 года, заменив «Алабаму».

Выйдя из Сан-Франциско 7 июля 1908 года, флот по-

стиг Гонолулу, Гавайи, Окленд, Новая Зеландия, Сидней и Мельбурн, Австралию, Манилу, Филиппинские острова, Йокогаму в Японии, и Коломбо, Цейлон, прошел Суэц 3 января 1909 года. Покинув Мессину 9 января, флот посетил Неаполь, Гибралтар и пришел на Хэмптон-Роудс 22 февраля, где президент Теодор Рузвельт устроил смотр флоту.

До войны «Небраска» продолжала службу в Атлантическом флоте.

С объявлением войны 6 апреля 1917 года «Небраска» прошел ремонт на верфи военно-морского флота в Бостоне. 13 апреля «Небраска» участвовала в учениях и боевой подготовке флота в заливе Чесапик.

Линейный корабль вышел из Нью-Йорка 17 сентября в качестве эскорта для торгового конвоя из 18 судов. «Небраска» провела еще два конvoja в Атлантическом океане, возвращая американские войска из Франции.

Списан 2 июля 1920 года.

9 ноября 1923 года в соответствии с Вашингтонским военно-морским договором броненосец «Небраска» был объявлен «непригодным для дальнейшего военного использования» а несколько недель спустя был продан на металлолом.

70459 For more info on Combrig kits see: www.combrig-models.com www.steelnavy.com www.modelwarships.com

**Ком
БРИГ**
Made in Russia

СХЕМА СБОРКИ МОДЕЛИ ASSEMBLY INSTRUCTIONS

1

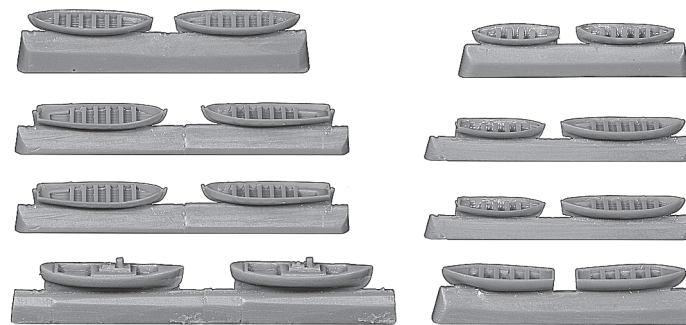
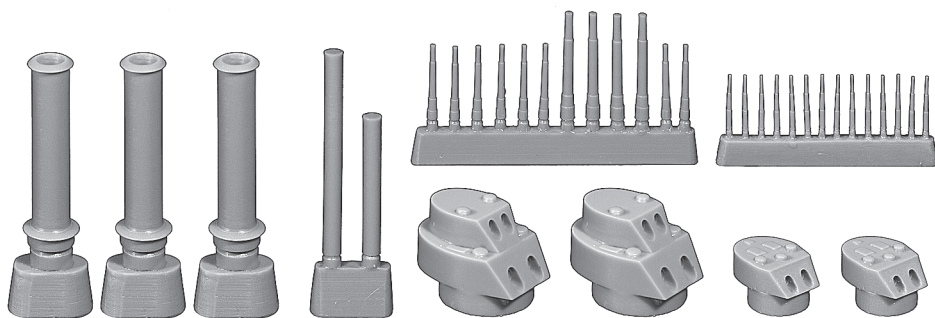
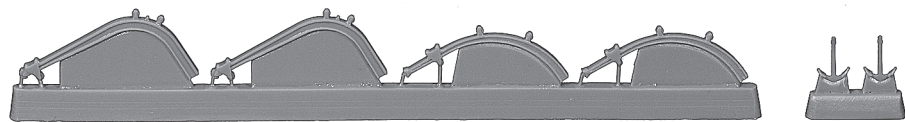
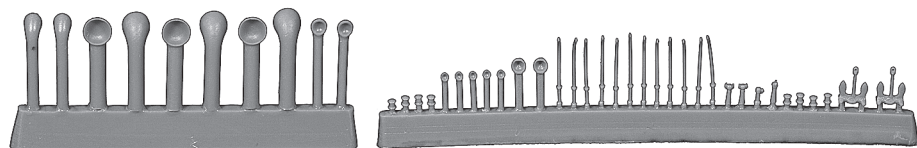
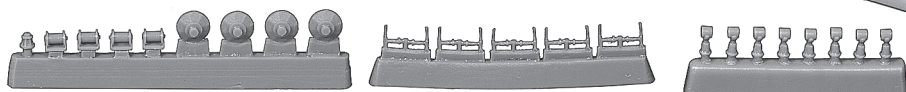


СХЕМА СБОРКИ МОДЕЛИ
ASSEMBLY INSTRUCTIONS

2

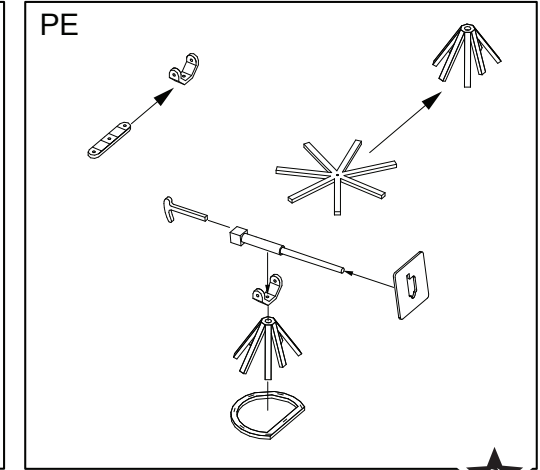
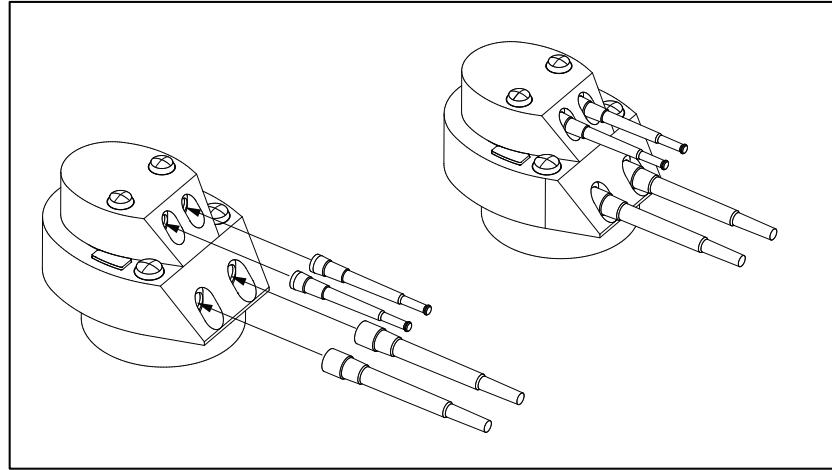
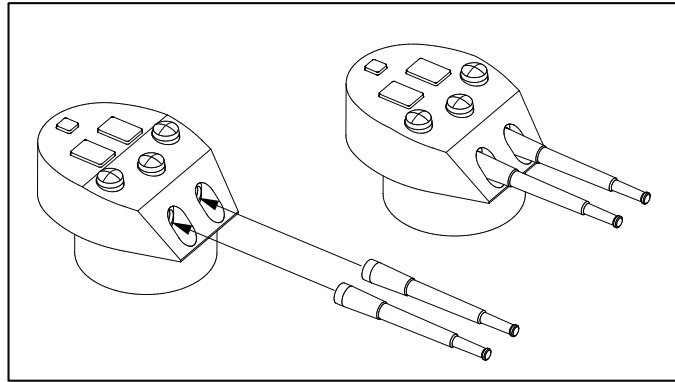
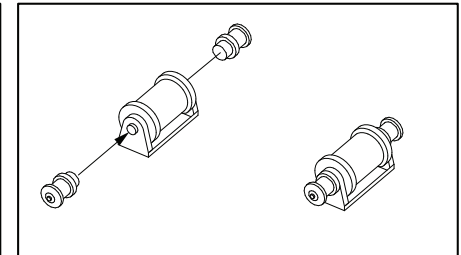
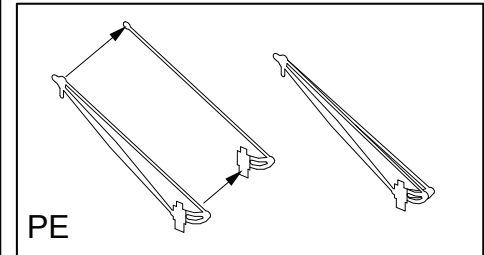
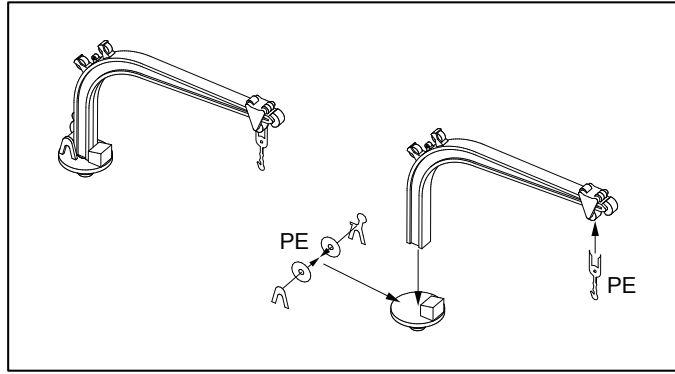
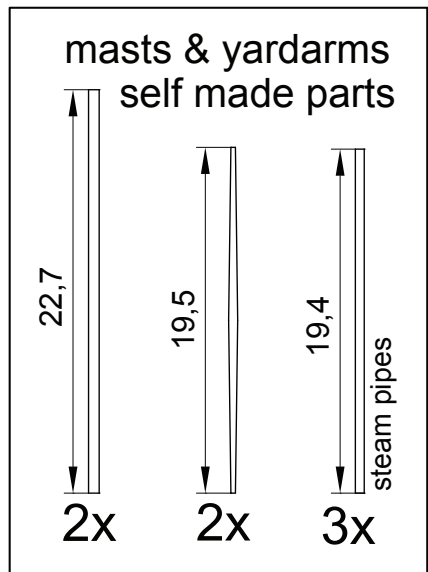
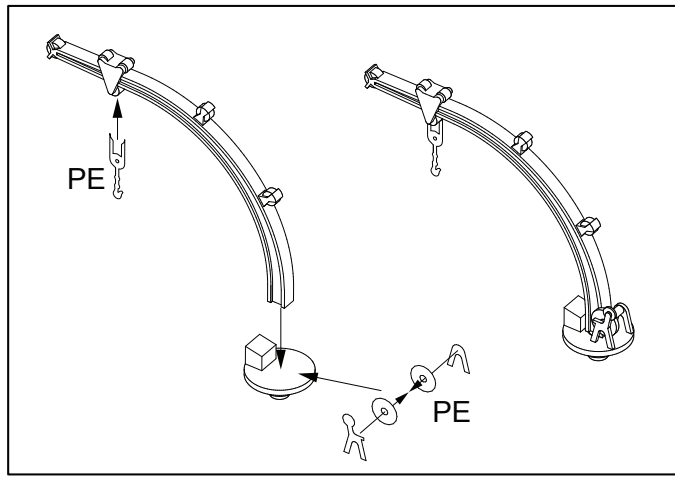
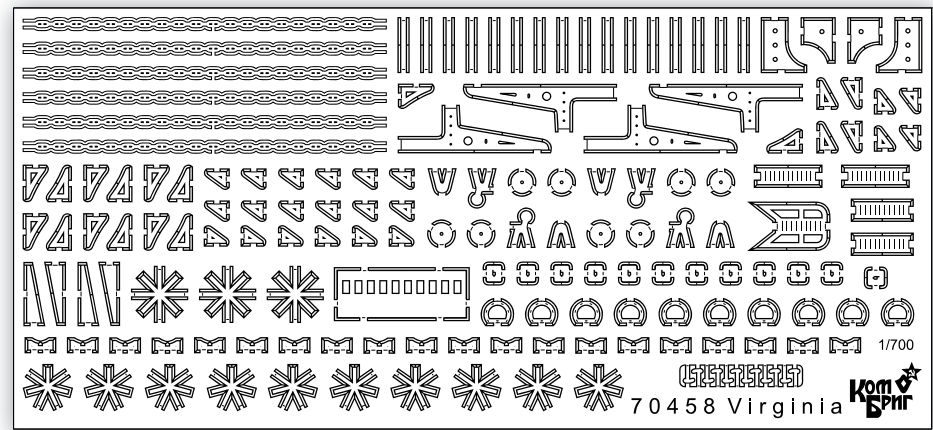


СХЕМА СБОРКИ МОДЕЛИ
ASSEMBLY INSTRUCTIONS

3

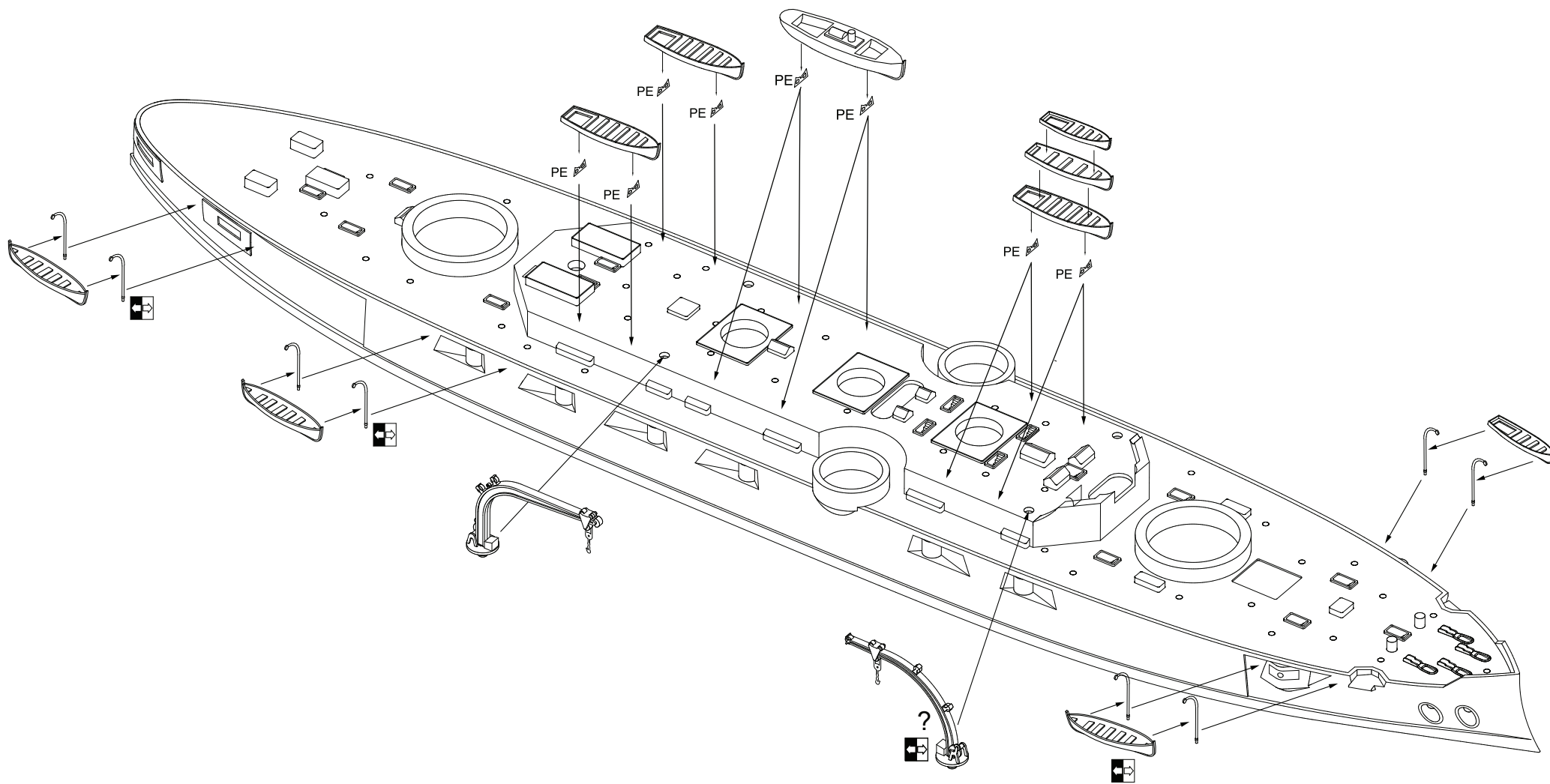
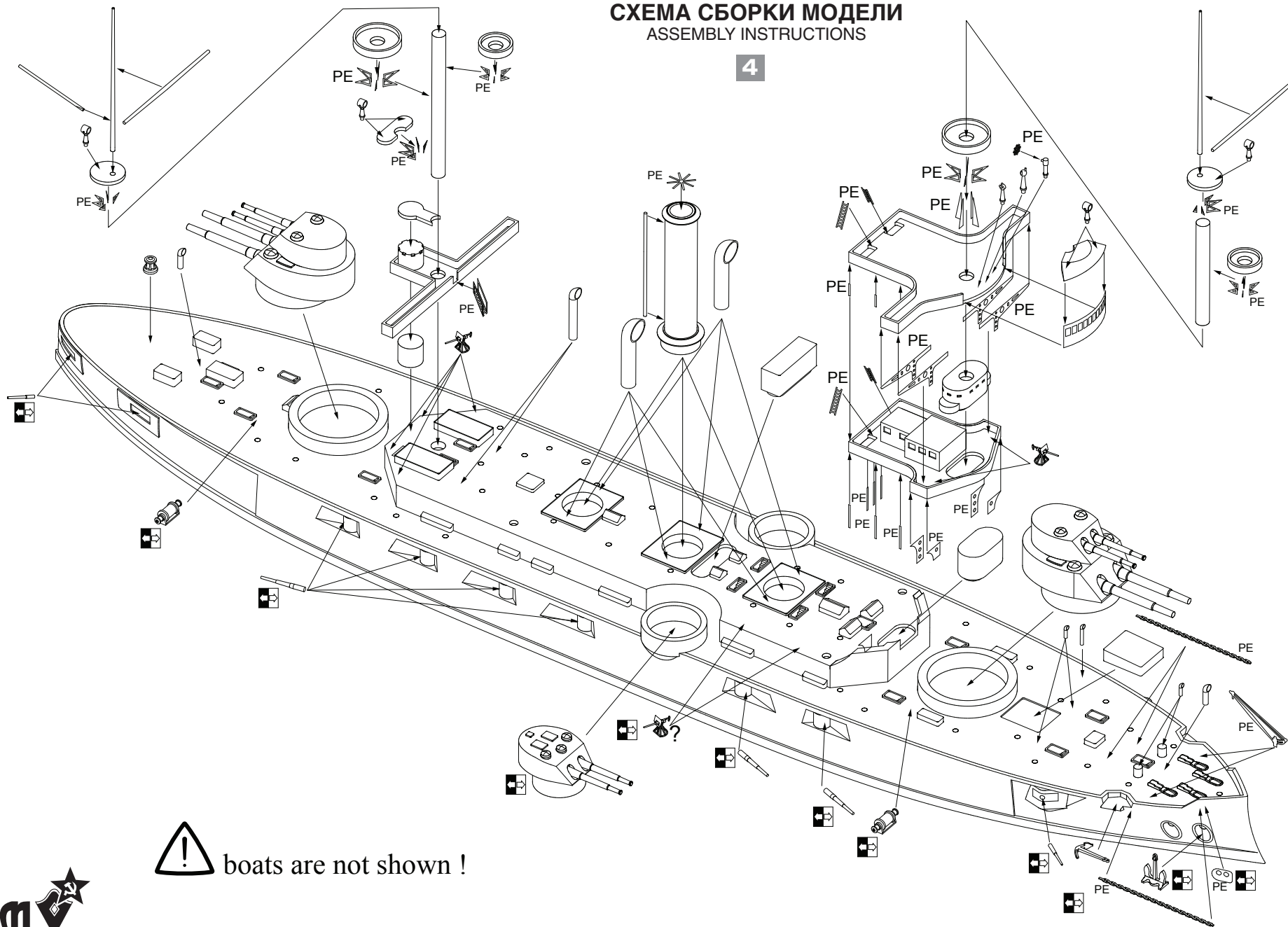



СХЕМА СБОРКИ МОДЕЛИ
ASSEMBLY INSTRUCTIONS

4



 boats are not shown !

