

USS BB-15 GEORGIA

Battleship, 1906

GEORGIA

Эскадренный броненосец "ДЖОРЖИЯ",
США, 1906

1:700

Displacement:

..... 16,094 tons (16,352 metric tons)

Length:..... 441 ft 3 in (134.49 m)

Beam:..... 76 ft 2 in (23.22 m)

Draught:..... 25 ft 10 in (7.87 m)

Propulsion:

Speed:..... 19 kn (22 mph; 35 km/h)

Complement: 1108

Armament:

4 x 12 in (303 mm)/40 cal guns

8 x 8 in (200 mm)/45 cal guns

12 x 6 in (150 mm)/50 cal guns

24 x 1-pounders (37 mm (1.5 in))

4 x 30 in (7.6 mm) machine guns

4 x 21 in (533 mm) torpedo tubes

Armour:

Belt: 6-11 in (152-279 mm)

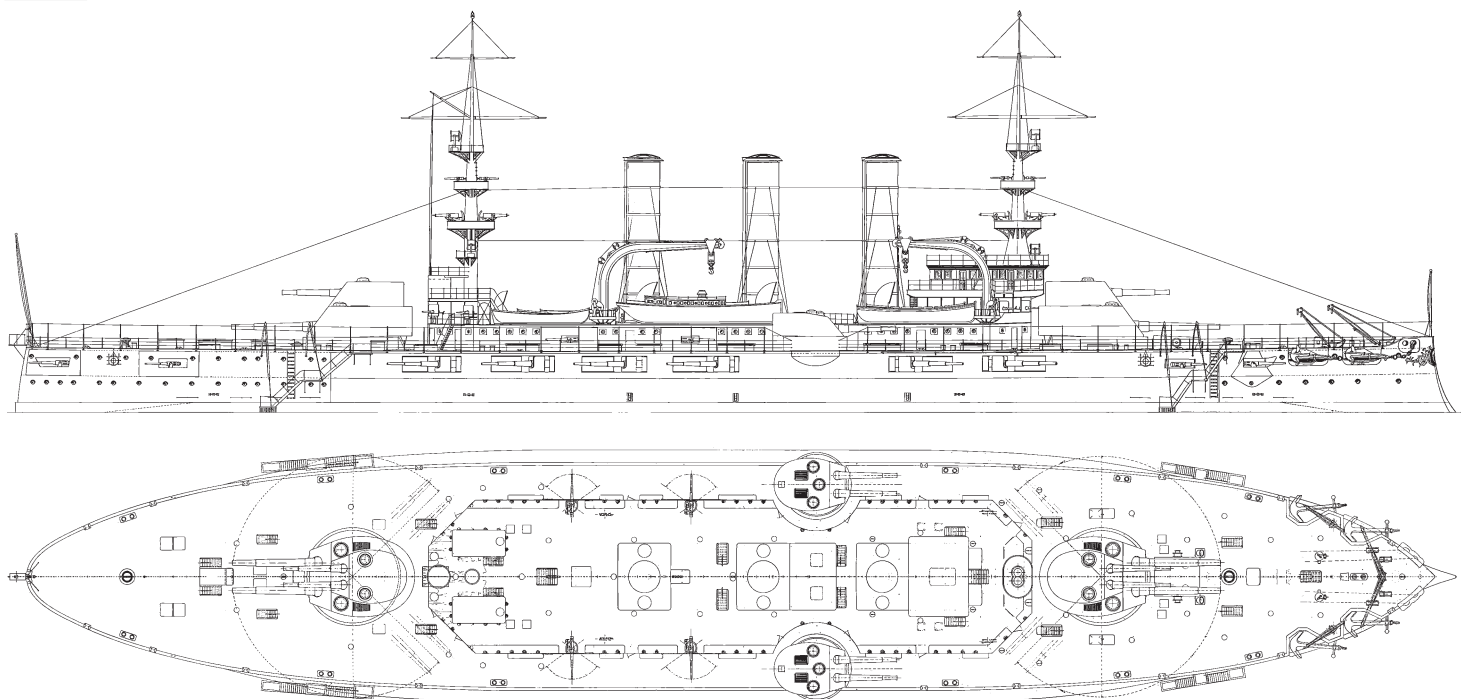
Barbettes:..... 6-10 in (152-254 mm)

Turrets (main):..... 6-12 in (152-305 mm)

Turrets (secondary):..... 4-12 in (102-305 mm)

Decks:..... 1-2.5 in (25-64 mm)

Conning tower: 9 in (229 mm)



USS Georgia был заложен 31 августа 1901 г., спущен на воду 11 октября 1904 г., укомплектован 24 сентября 1906 года. После ввода в эксплуатацию броненосец действовал у Атлантического побережья США с целью обучения команды. В июне 1907 года Georgia приняла участие в церемонии по случаю Трехсотлетия первого английского поселения в Джеймстауне, штат Вирджиния. В июле 1907 года, во время учебных стрельб Georgia пострадала от взрыва в башне ГК, унесшем жизни десятков членов ее экипажа. В декабре 1907 года USS Georgia в составе «Белого флота» США,

совершил круиз по всему миру. Выйдя из Сан-Франциско 7 июля 1908 года, флот посетил Гонолулу, Гавайи, Окленд, Новая Зеландия, Сидней и Мельбурн, Австралию, Манилу, Филиппинские острова, Йокогаму в Японии, и Коломбо, Цейлон, прошел Суэц 3 января 1909 года. Покинув Мессину 9 января, флот посетил Неаполь, Гибралтар и пришел на Хэмптон-Роудс 22 февраля, где президент Теодор Рузвельт устроил смотр флоту.

После ремонта, который длился с февраля по июнь 1909 года, Georgia получила внешние изменения в виде

ажурных мачт. После ремонта Georgia посетила Европейские порты в 1910-11 годах с курсантами военно-морских училищ. В 1914 году Georgia приняла участие в операциях у берегов Мексики и Ганги.

С 1917 по 1918 годы Georgia была занята обучением моряков быстро растущего флота Соединенных Штатов.

С декабря 1919 до июля 1919 года Virginia доставила в качестве транспорта более 6000 солдат из Франции.

В июле 1919 года линкор прошел Панамским каналом, чтобы присоединиться к Тихоокеанскому флоту. В июне

1920 года Georgia была выведена из строя на острове Марс, штат Калифорния, в июне 1920 года. Получив бортовой номер BB-15 в конце июня 1920 года, Georgia не используется до ноября 1923 года, когда она была продана на слом.

70460 For more info on Combrig kits see: www.combrig-models.com www.steelnavy.com www.modelwarships.com



СХЕМА СБОРКИ МОДЕЛИ
ASSEMBLY INSTRUCTIONS

1

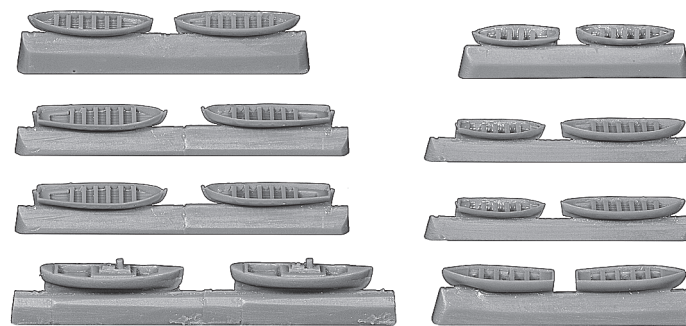
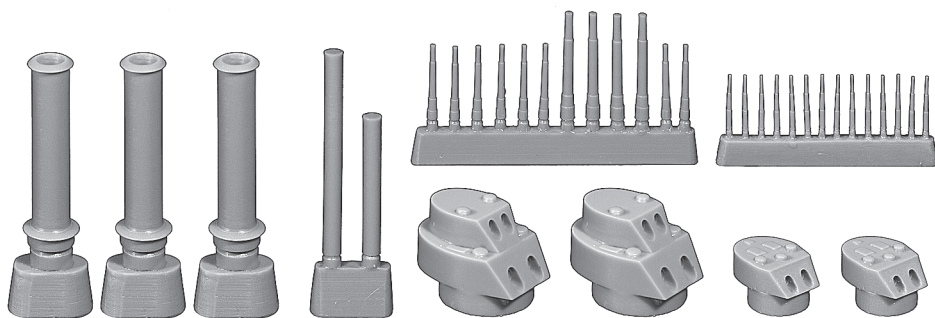
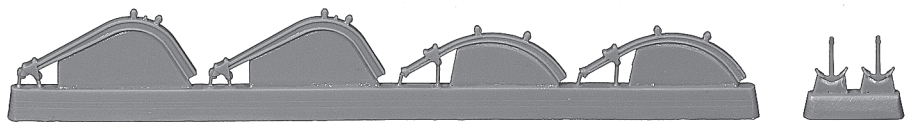
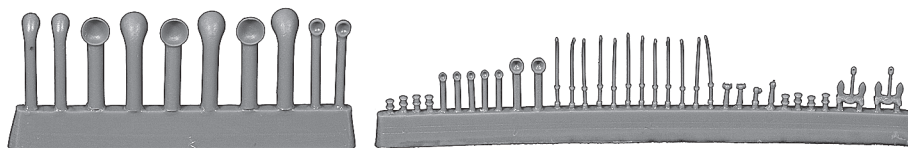
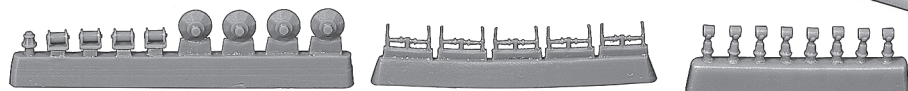


СХЕМА СБОРКИ МОДЕЛИ
ASSEMBLY INSTRUCTIONS

2

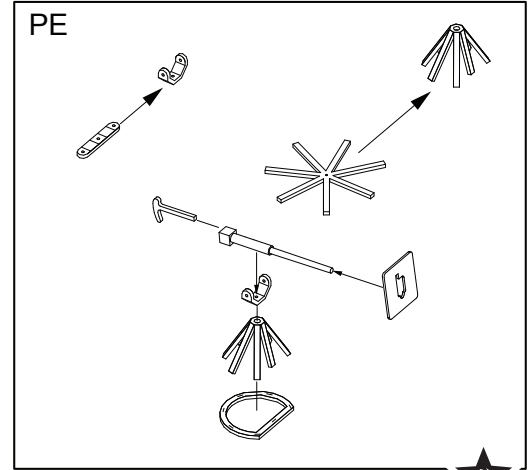
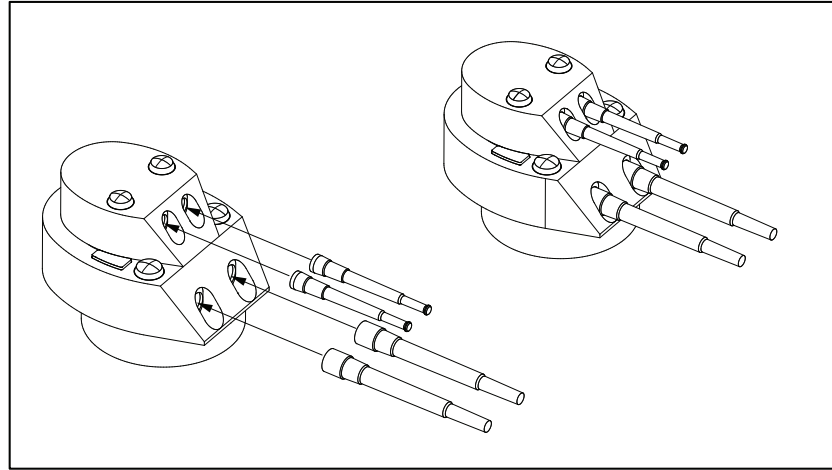
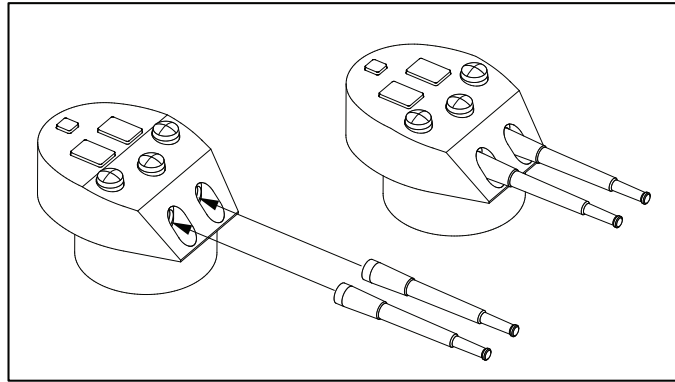
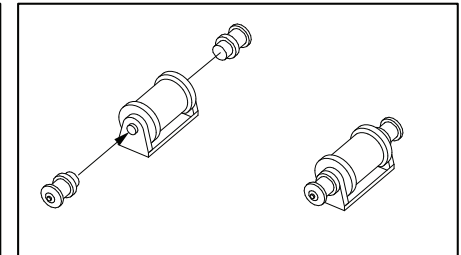
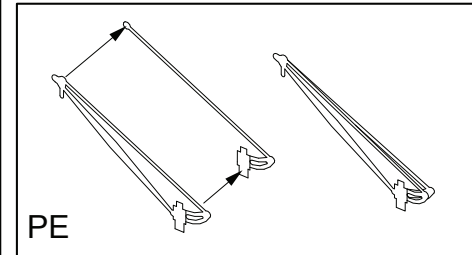
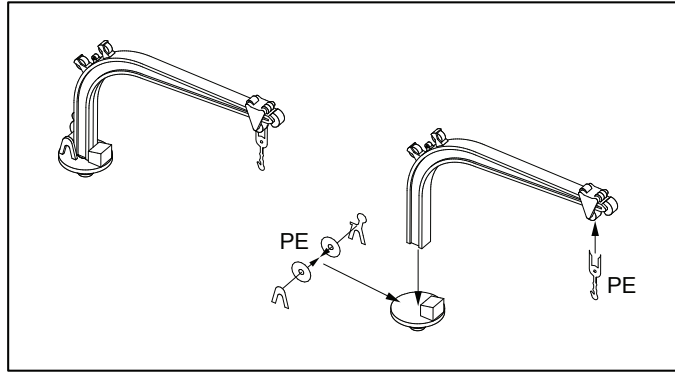
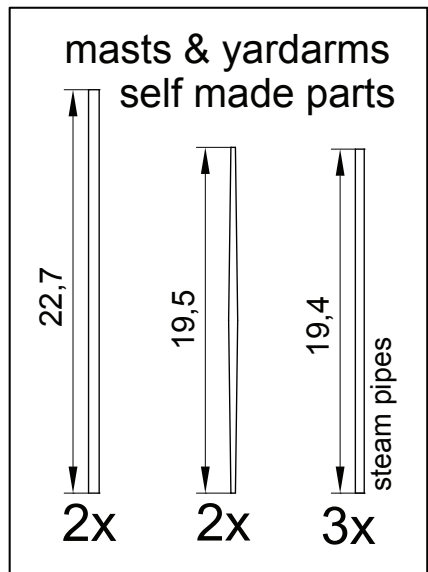
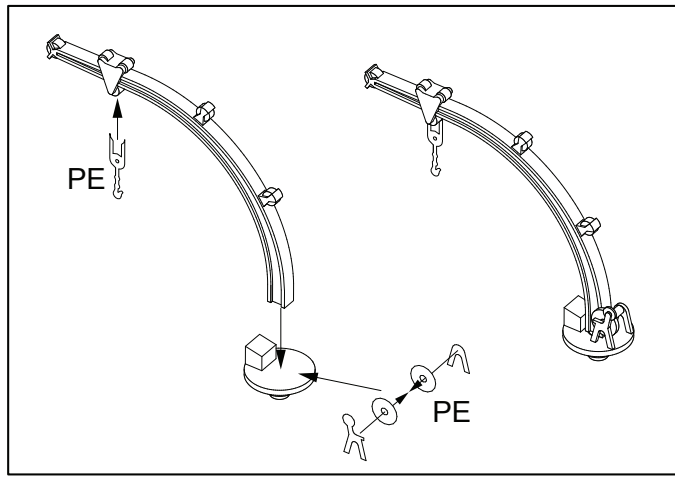
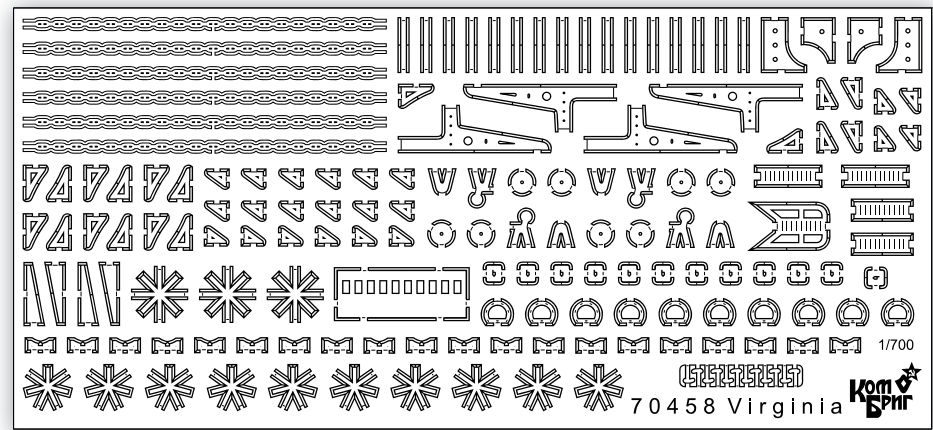


СХЕМА СБОРКИ МОДЕЛИ
ASSEMBLY INSTRUCTIONS

3

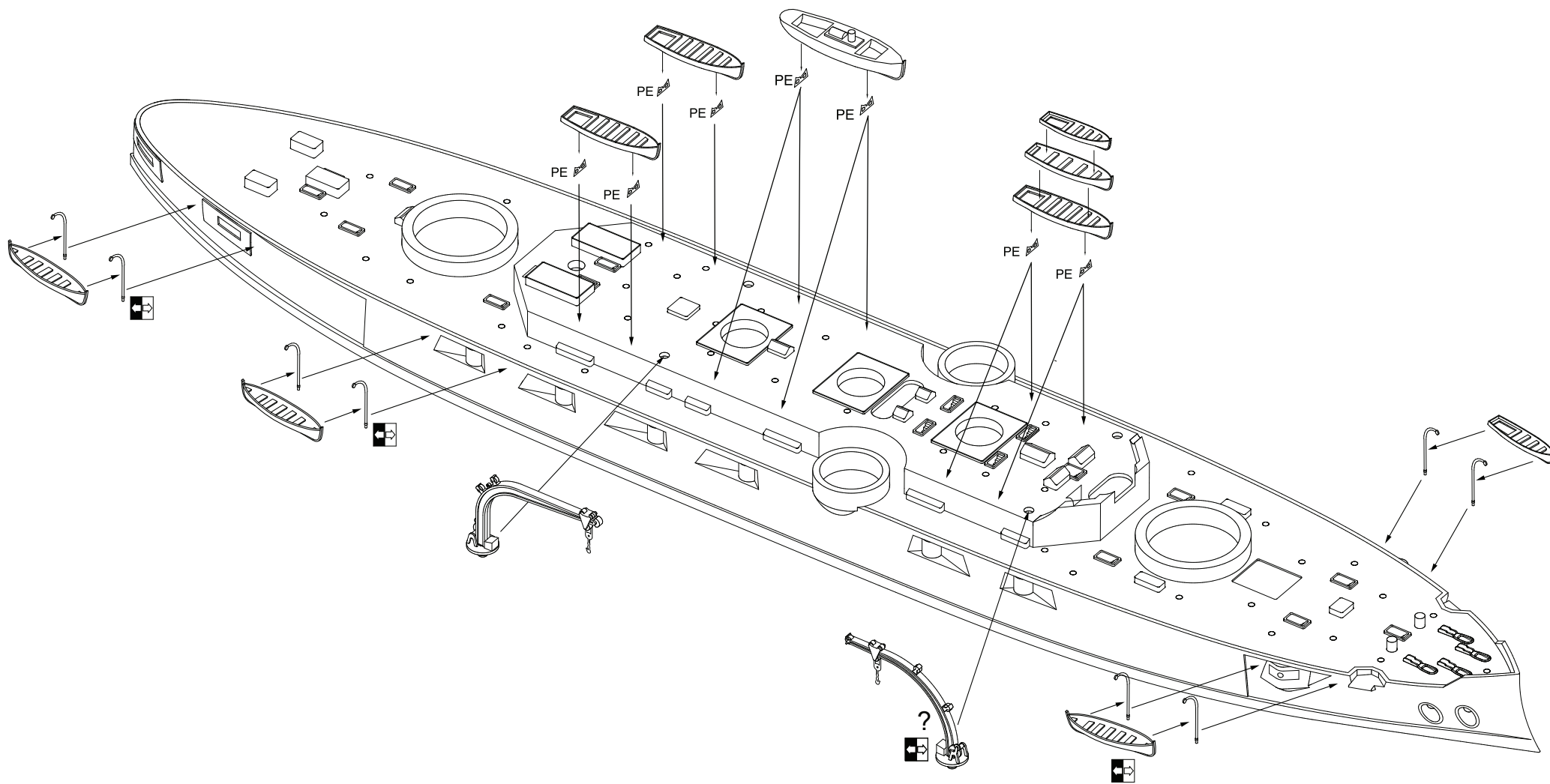
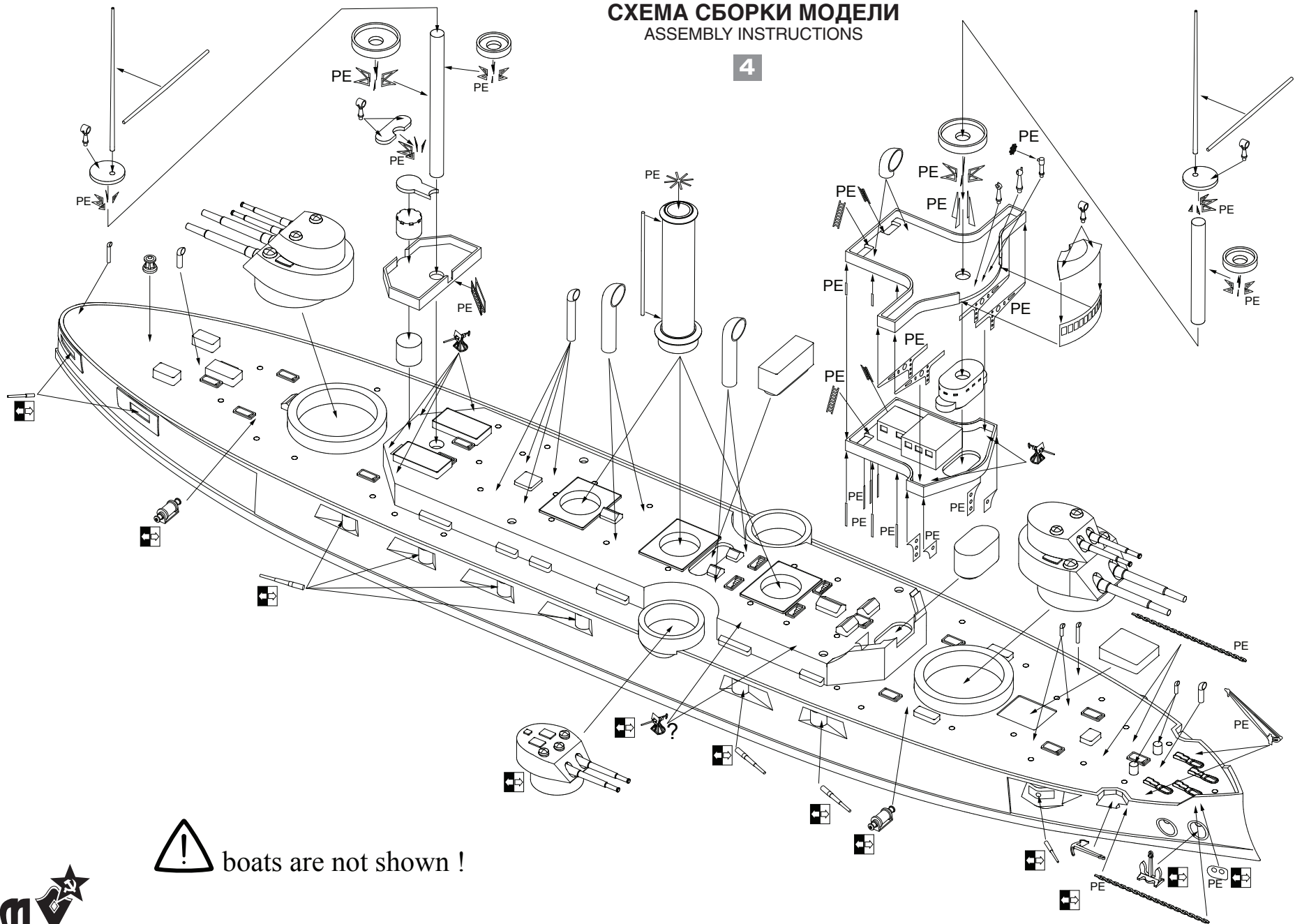



СХЕМА СБОРКИ МОДЕЛИ
ASSEMBLY INSTRUCTIONS

4



 boats are not shown !