

USS BB-16 NEW JERSEY

Battleship, 1906

NEW JERSEY

Эскадренный броненосец "НЬЮ ДЖЕРСИ",
США, 1906

1:700

Displacement:

..... 16,094 tons (16,352 metric tons)

Length:..... 441 ft 3 in (134.49 m)

Beam:..... 76 ft 2 in (23.22 m)

Draught:..... 25 ft 10 in (7.87 m)

Propulsion:

Speed:..... 19 kn (22 mph; 35 km/h)

Complement: 812

Armament:

4 x 12 in (303 mm)/40 cal guns

8 x 8 in (200 mm)/45 cal guns

12 x 6 in (150 mm)/50 cal guns

24 x 1-pounders (37 mm (1.5 in))

4 x 30 in (7.6 mm) machine guns

4 x 21 in (533 mm) torpedo tubes

Armour:

Belt: 6–11 in (152–279 mm)

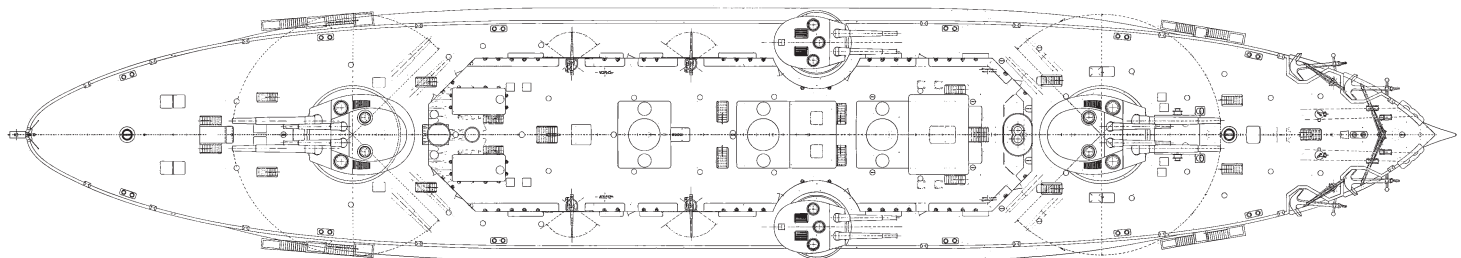
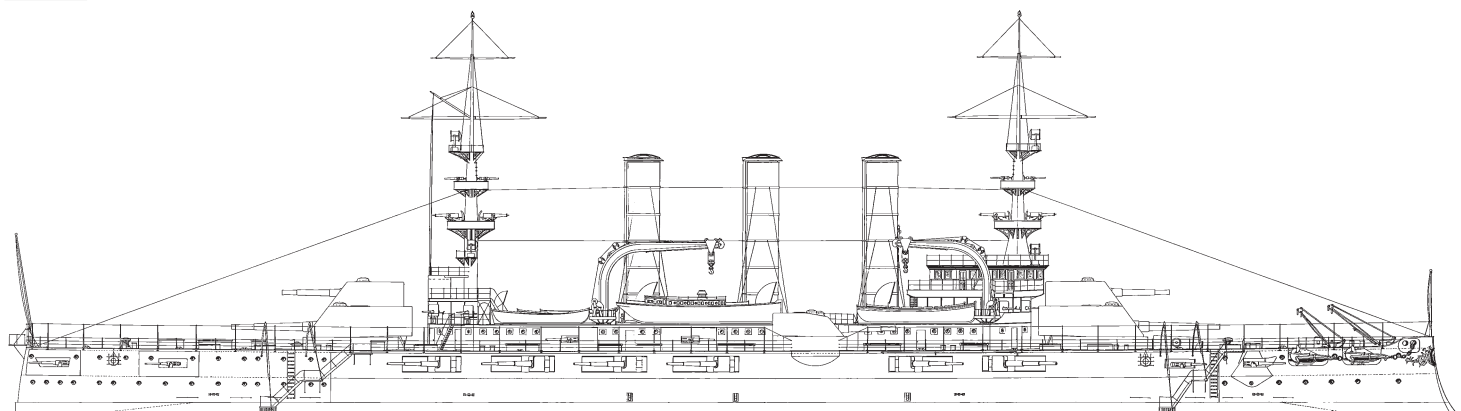
Barbettes:..... 6–10 in (152–254 mm)

Turrets (main):..... 6–12 in (152–305 mm)

Turrets (secondary):..... 4–12 in (102–305 mm)

Decks:..... 1–2.5 in (25–64 mm)

Conning tower: 9 in (229 mm)



USS New Jersey был заложен 2 апреля 1902 г., спущен на воду 10 ноября 1904 г., укомплектован 11 мая 1906 года. После ввода в эксплуатацию броненосец вошел в Атлантический флот США.

В декабре 1907 года USS New Jersey в составе «Белого флота» США, совершил круиз по всему миру. Выйдя из Сан-Франциско 7 июля 1908 года, флот посетил Гонолулу, Гавайи, Окленд, Новая Зеландия, Сидней и Мельбурн, Австралию, Манилу, Филиппинские острова, Йокогаму в Японии,

и Коломбо, Цейлон, прошел Суэц 3 января 1909 года. покинув Мессину 9 января, флот посетил Неаполь, Гибралтар и пришел на Хэмптон-Роудс 22 февраля, где президент Теодор Рузвельт устроил смотр флоту.

После ремонта, который длился с февраля по июнь 1909 года, New Jersey получил внешние изменения в виде ажурных мачт. В 1914 году New Jersey принял участие в оккупации Вера-Крус.

С 1917 по 1918 годы New Jersey был занят обучением

моряков быстро растущего флота Соединенных Штатов.

С декабря 1919 до июля 1919 года New Jersey доставил в качестве транспорта более 6000 солдат из Франции.

USS New Jersey был потоплен у мыса Хаттерас в качестве мишени бомбардировщиков в сентябре 1923 года.

70461 For more info on Combrig kits see: www.combrig-models.com www.steelnavy.com www.modelwarships.com

**Ком
БРИГ**
Made in Russia

СХЕМА СБОРКИ МОДЕЛИ
ASSEMBLY INSTRUCTIONS

1

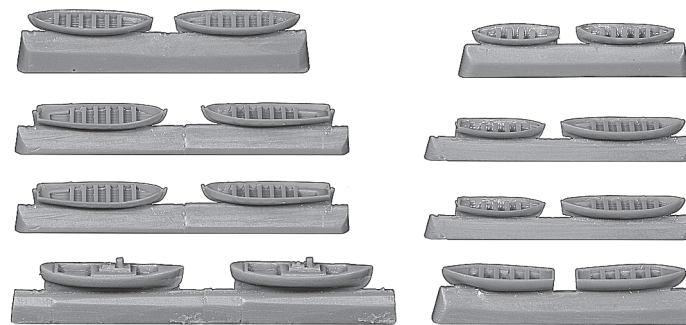
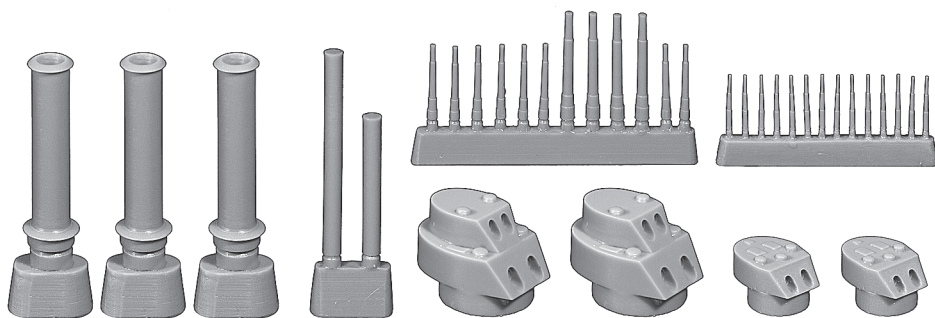
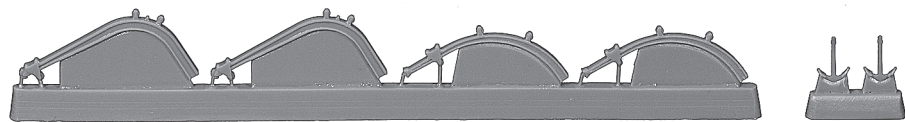
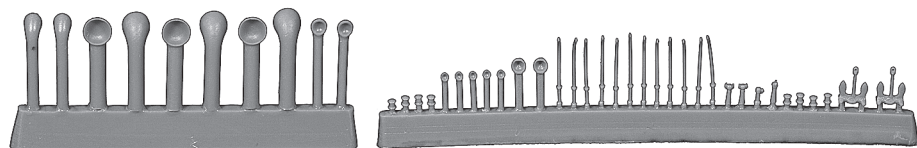
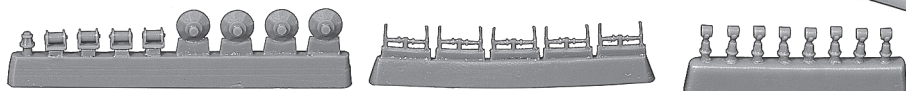


СХЕМА СБОРКИ МОДЕЛИ
ASSEMBLY INSTRUCTIONS

2

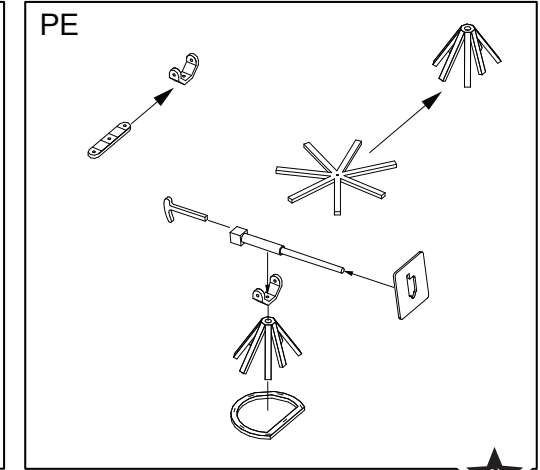
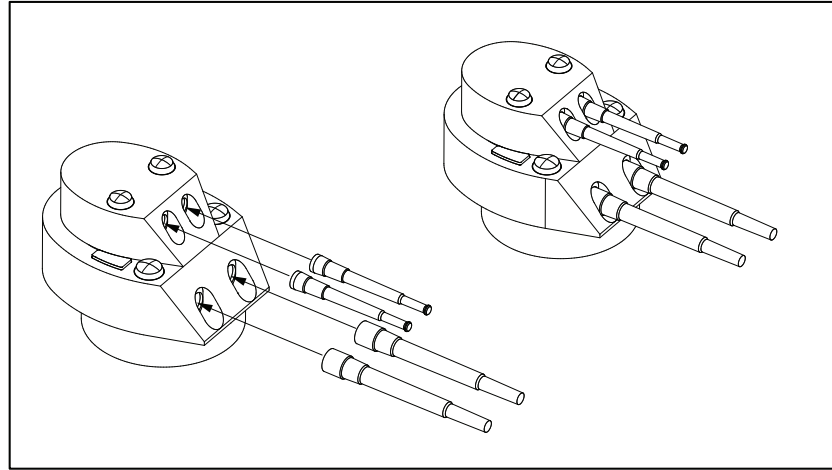
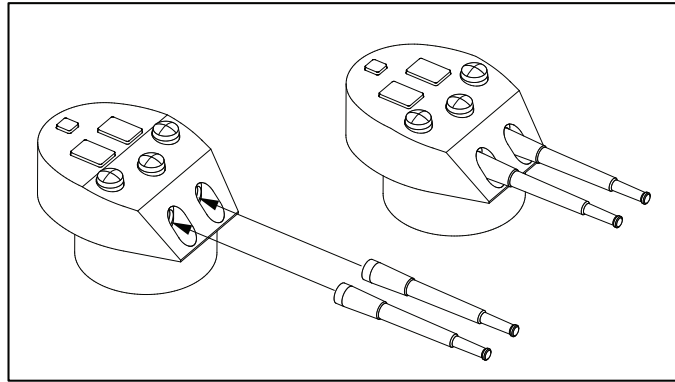
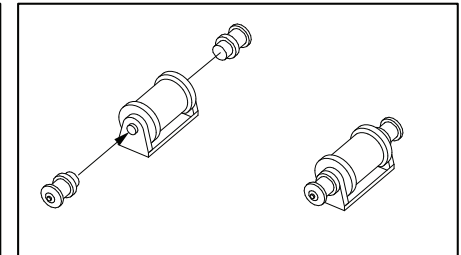
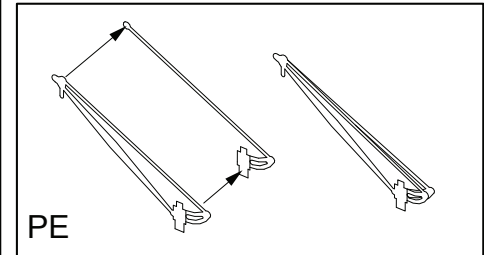
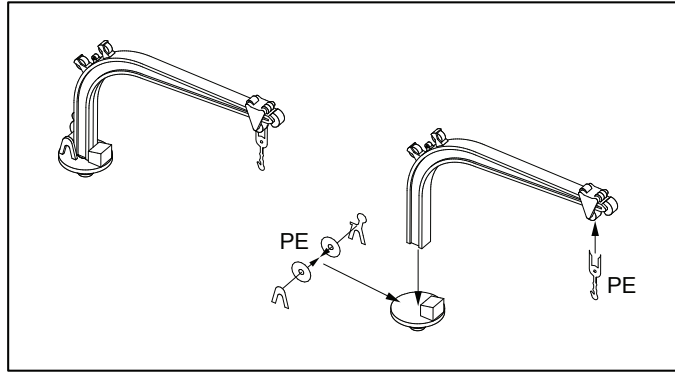
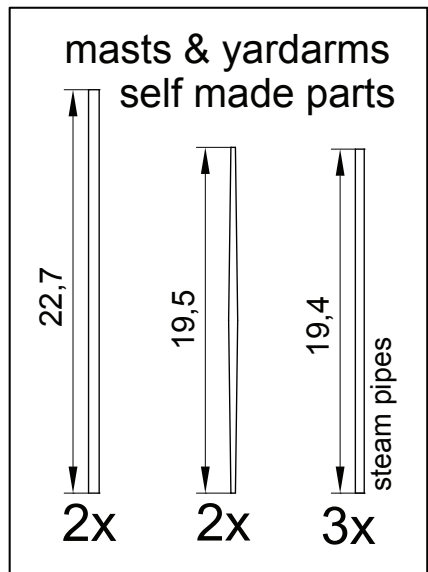
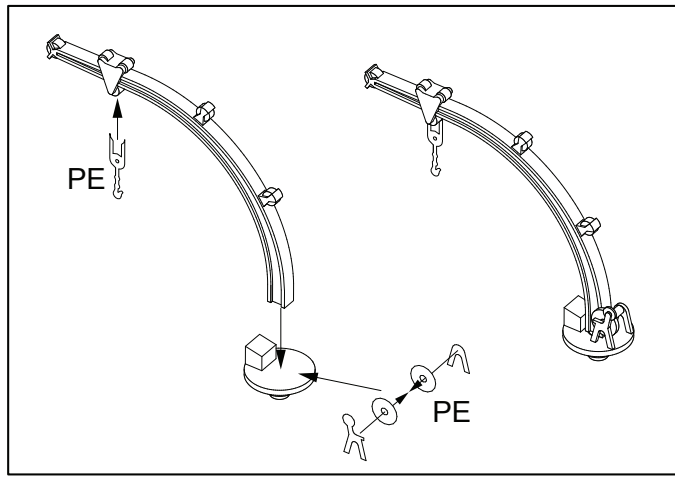
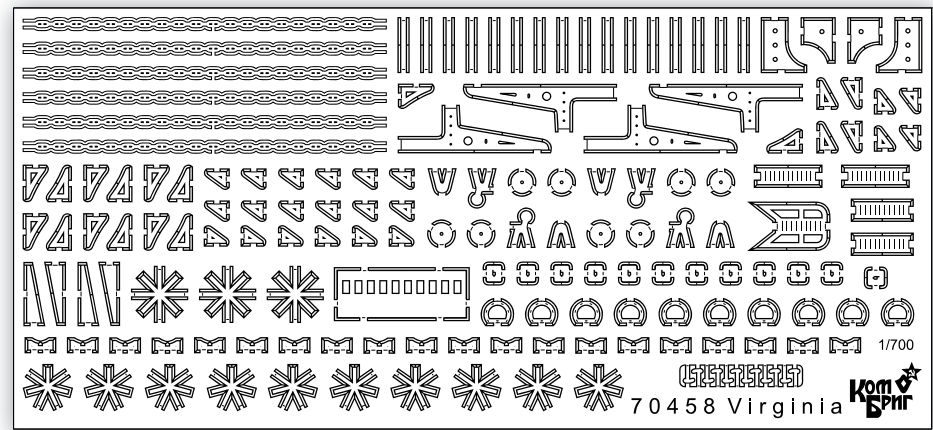


СХЕМА СБОРКИ МОДЕЛИ
ASSEMBLY INSTRUCTIONS

3

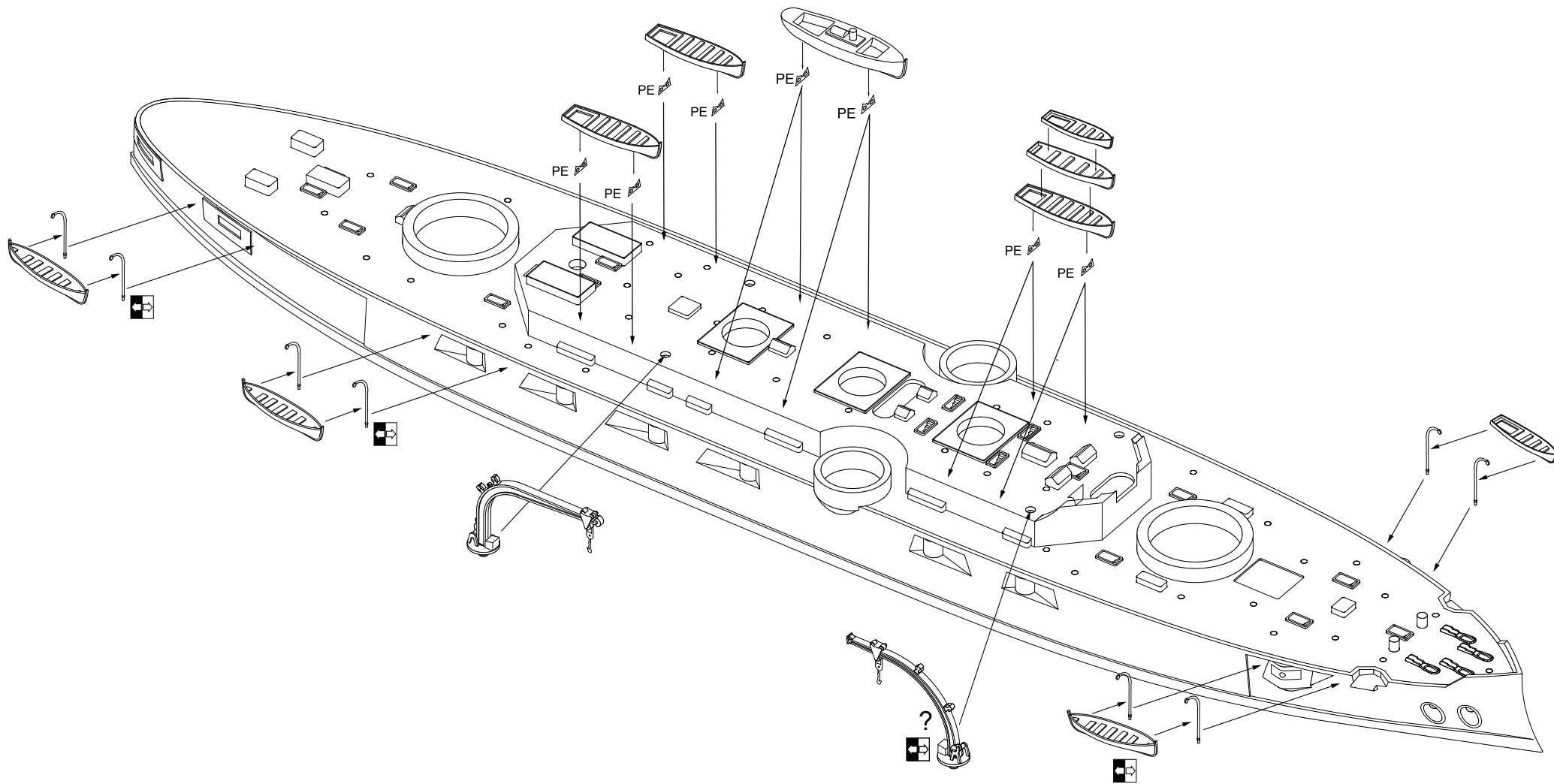
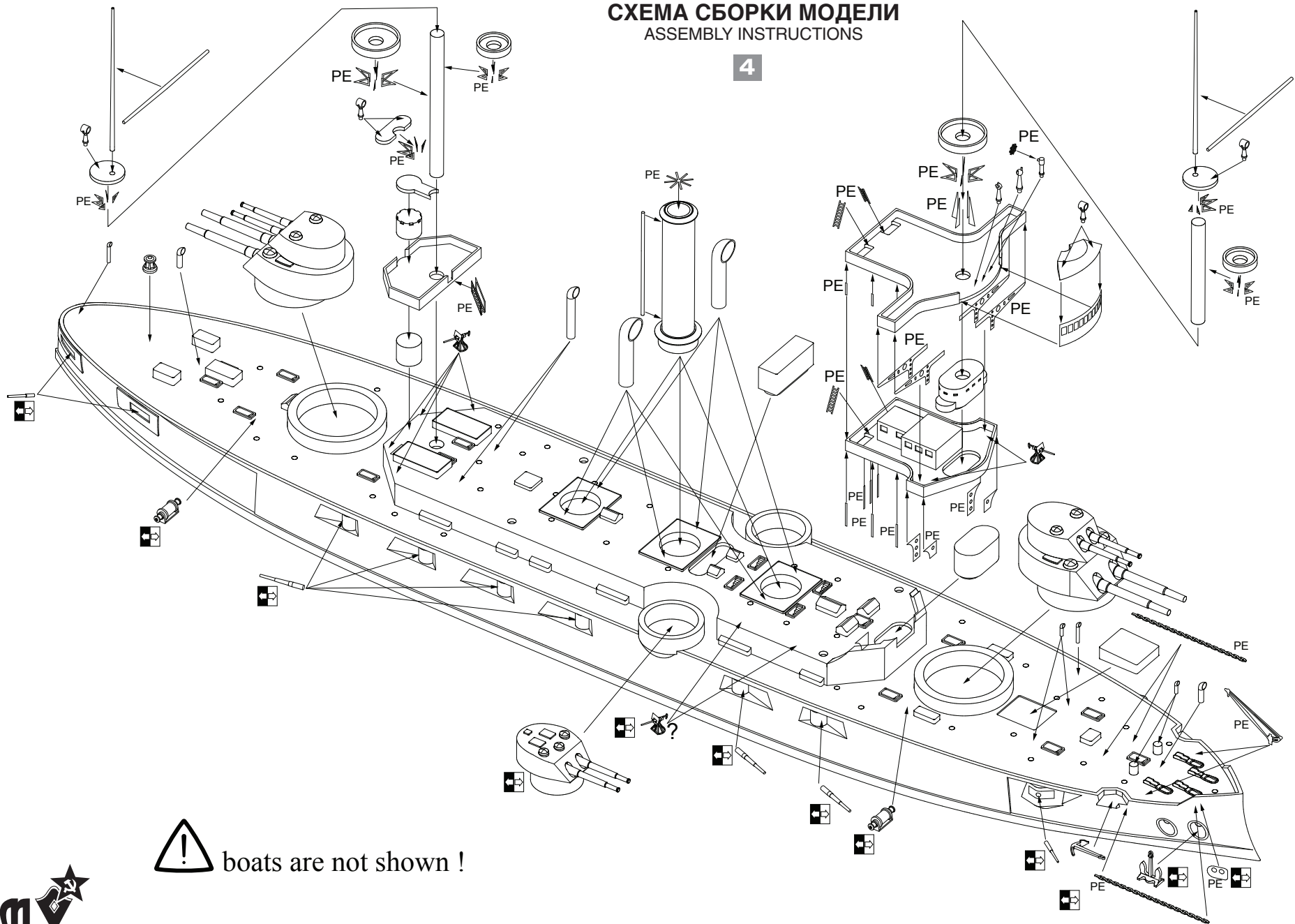



СХЕМА СБОРКИ МОДЕЛИ
ASSEMBLY INSTRUCTIONS

4



 boats are not shown !