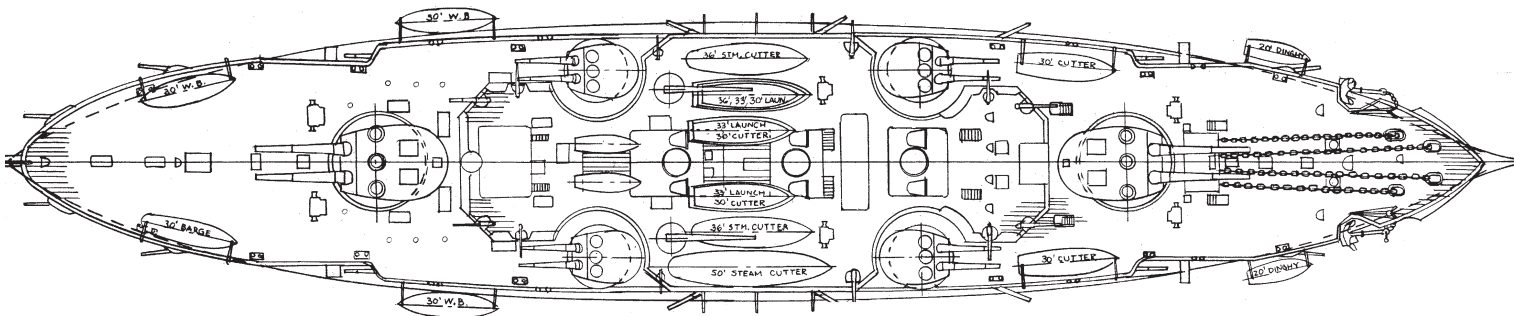
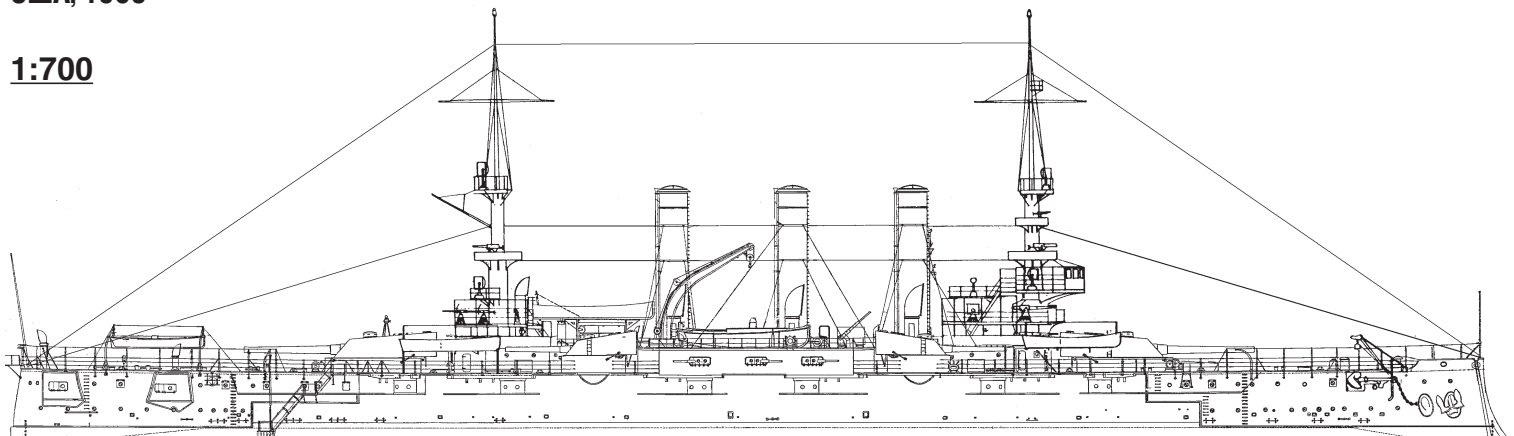


**USS BB-18 CONNECTICUT**  
**Battleship, 1906**

# CONNECTICUT

**Эскадренный броненосец “КОННЕКТИКУТ”,  
США, 1906**

**1:700**



Военный корабль США Коннектикут (BB-18), четвертое морское судно Соединенных Штатов, которое было названо в честь штата Коннектикут, был головным судном серии из шести броненосцев. Заложен 10 марта 1903, спущен на воду 29 сентября 1904, Коннектикут вступил в строй 29 сентября 1906 как самый современный броненосец в американском флоте.

Коннектикут служил флагманом для Джеймстаунской Выставки в середине 1907, которая ознаменовала 300-ю

годовщину основания Джеймстаунской колонии. Позже участвовал в кругосветном плавании «Большого Белого Флота», продемонстрировавшем возросшую мощь флота ВМС США. После завершения плавания в составе «Большого Белого Флота» Коннектикут участвовал в нескольких демонстрациях силы, целью которых была защита американских граждан за границей, пока не был использован как военный транспорт в конце Первой мировой войны, чтобы ускорить возвращение американских Экспедицион-

ных войск из Франции.

В конце карьеры Коннектикут побывал в различных местах Атлантики и в Тихого океана в качестве учебного судна. По условиям Вашингтонского Военно-морского Соглашения по сокращению военно-морских сил было принято решение о выводе броненосца Коннектикут из состава флота и последующей разделке на металл. Коннектикут был списан 1 марта 1922 и продана за слом 1 ноября 1923.

**Displacement:**

..... 16,000 long tons (16,300 t) at load  
Length:..... 456 ft 4 in (139.09 m)  
Beam:..... 76 ft 10 in (23.42 m)  
Draught:..... 24 ft 6 in (7.47 m)

**Propulsion:**

..... 12 Babcock & Wilcox boilers  
Speed:..... 18 knots (33 km/h; 21 mph)  
Complement: ..... 827

**Armament:**

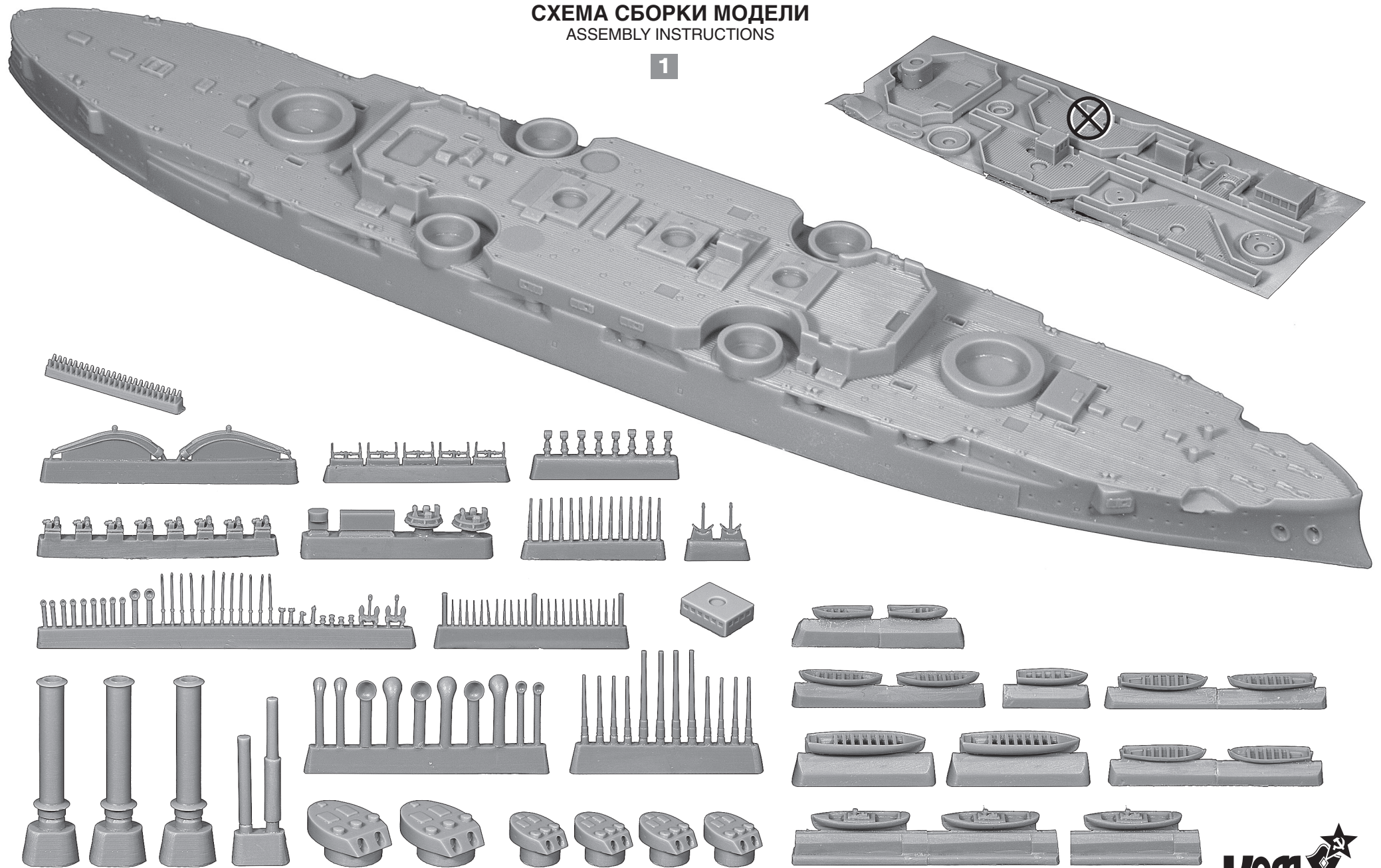
4 x 12-inch  
8 x 8 in (203 mm)/45  
12 x 7 in (178 mm)/45  
20 x 3 in (76 mm)/50  
12 x 3-pdr guns  
6 x 1-pdr automatic guns  
2 x 1-pdr semiautomatic guns  
2 x .30 in (7.6 mm) machine guns  
4 x 21 in (530 mm) submerged torpedo tubes

**Armour:**

Belt: ..... 4–11 inches (100–280 mm)  
Lower casemate: ..... 9 in (230 mm)  
Upper casemate: ..... 7 in (180 mm)  
Bulkheads: ..... 6 in (152 mm)  
Barbettes:..... 10 in (254 mm)  
Turrets:..... 11 in (280 mm)  
Decks:..... 1–2.5 in (25–64 mm)  
Conning tower: ..... 9in (230 mm)

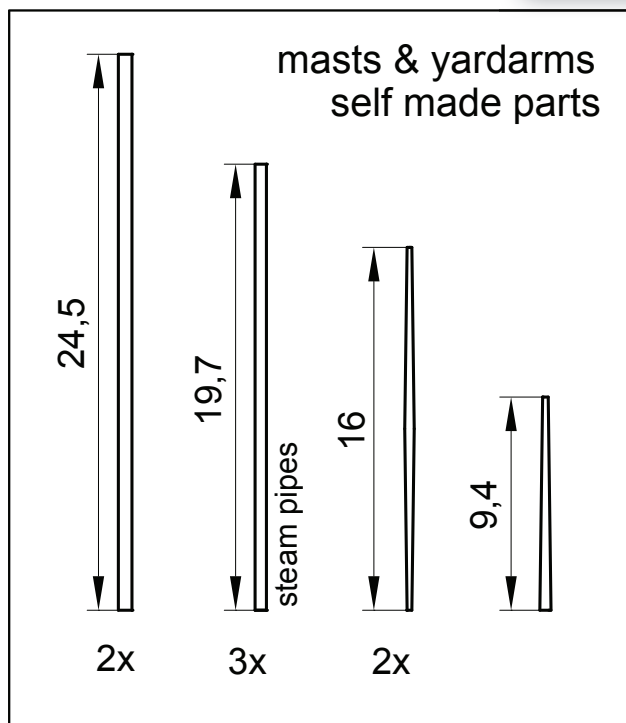
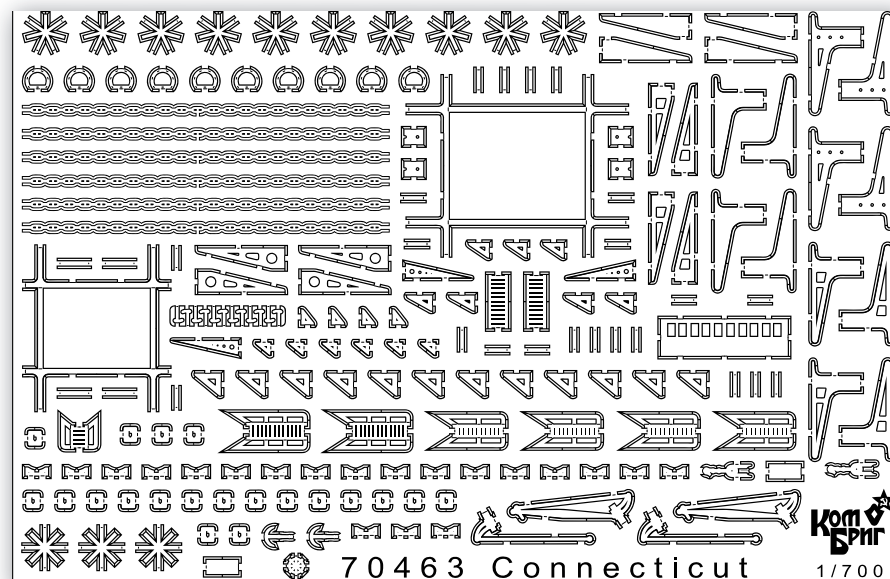
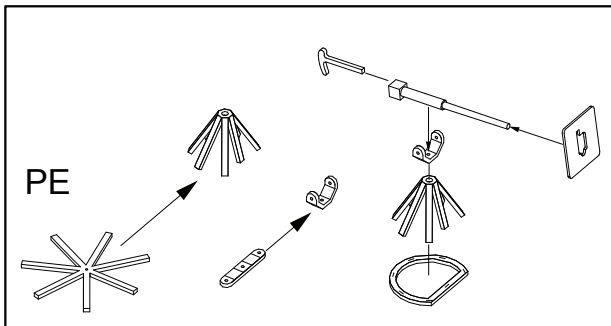
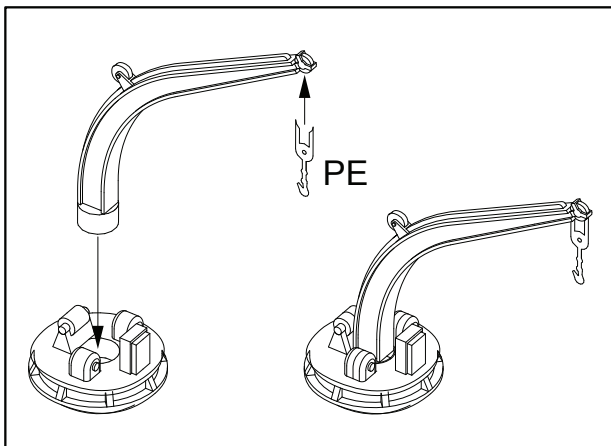
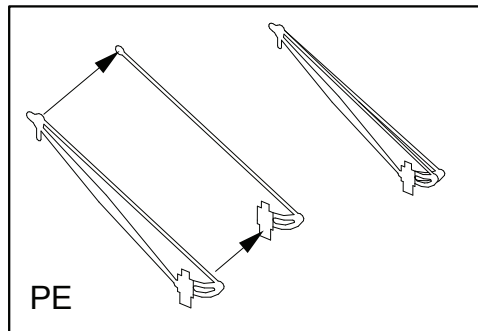
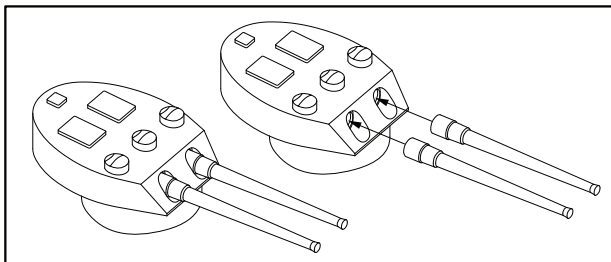
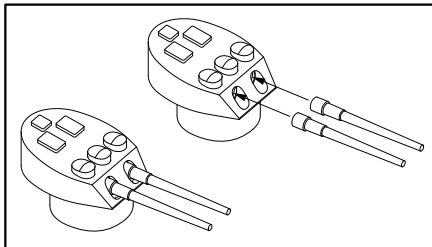
СХЕМА СБОРКИ МОДЕЛИ  
ASSEMBLY INSTRUCTIONS

1



**СХЕМА СБОРКИ МОДЕЛИ**  
**ASSEMBLY INSTRUCTIONS**

**2**





# СХЕМА СБОРКИ МОДЕЛИ ASSEMBLY INSTRUCTIONS

3

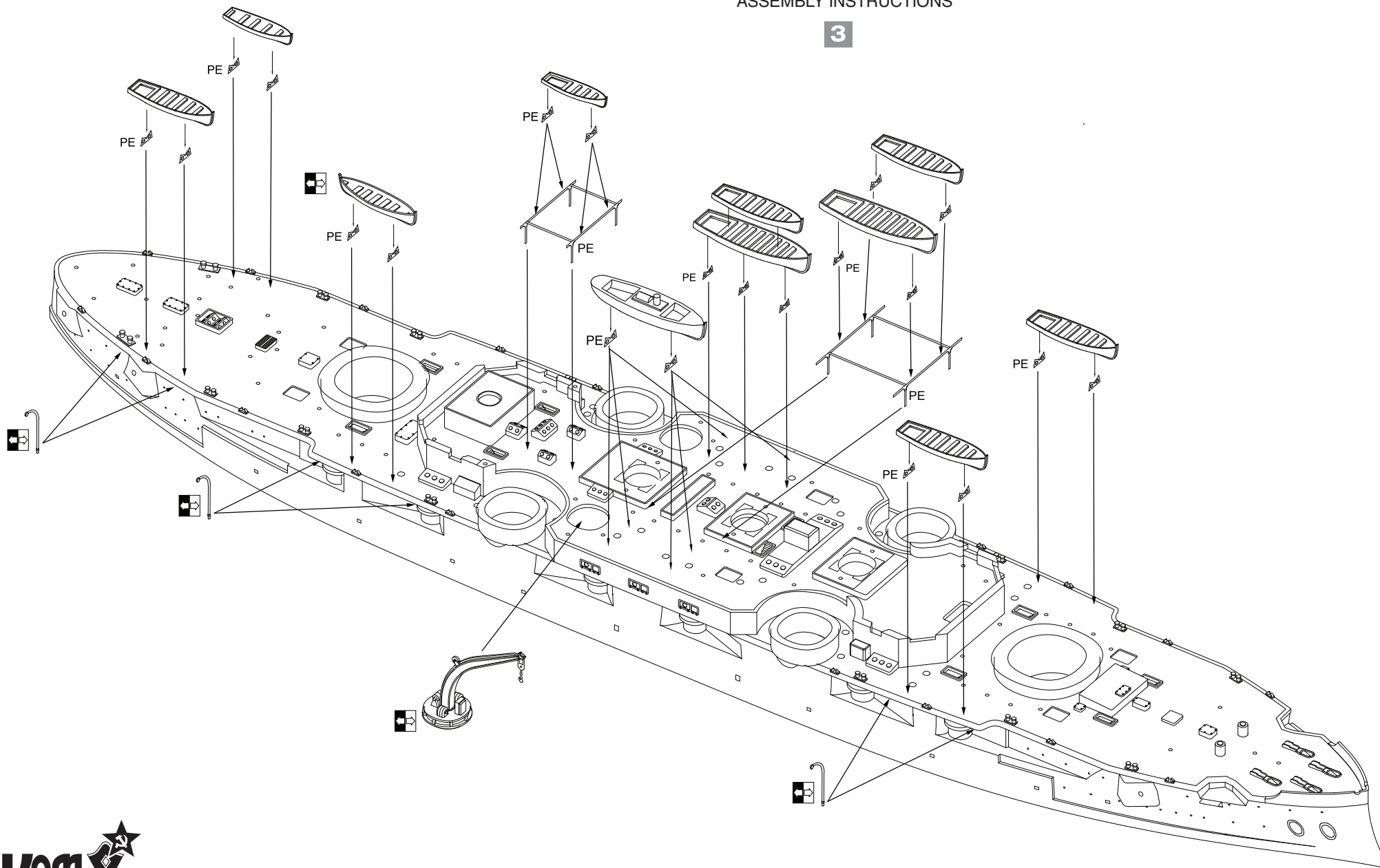
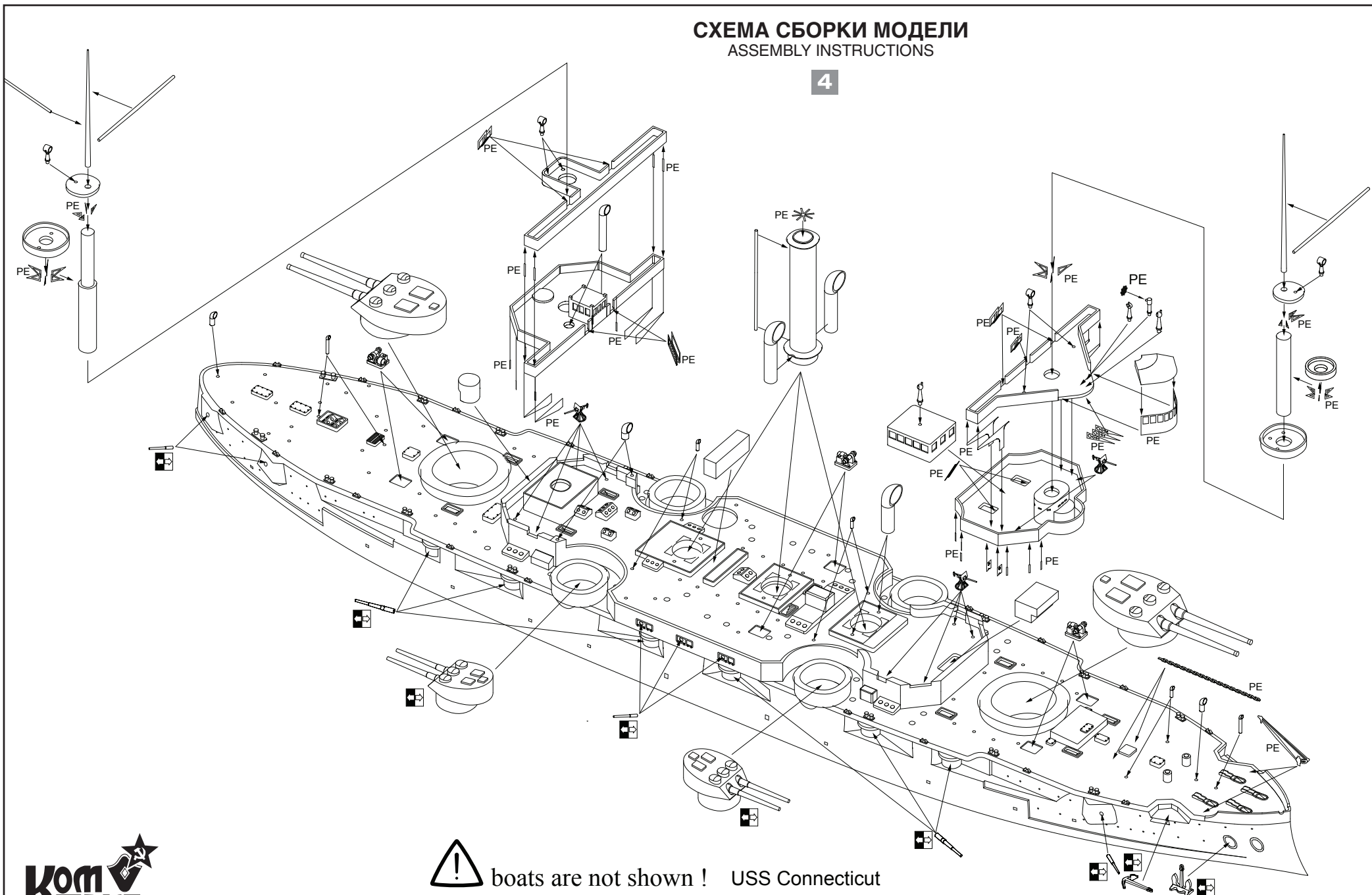


СХЕМА СБОРКИ МОДЕЛИ  
ASSEMBLY INSTRUCTIONS

4



boats are not shown ! USS Connecticut



70463 For more info on Combrig kits see: [www.combrig-models.com](http://www.combrig-models.com) [www.steelnavy.com](http://www.steelnavy.com) [www.modelwarships.com](http://www.modelwarships.com)