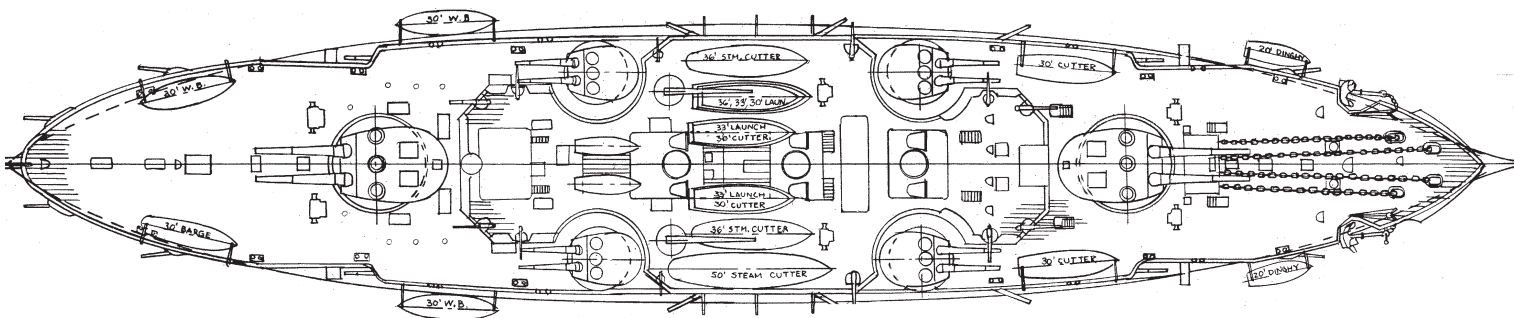
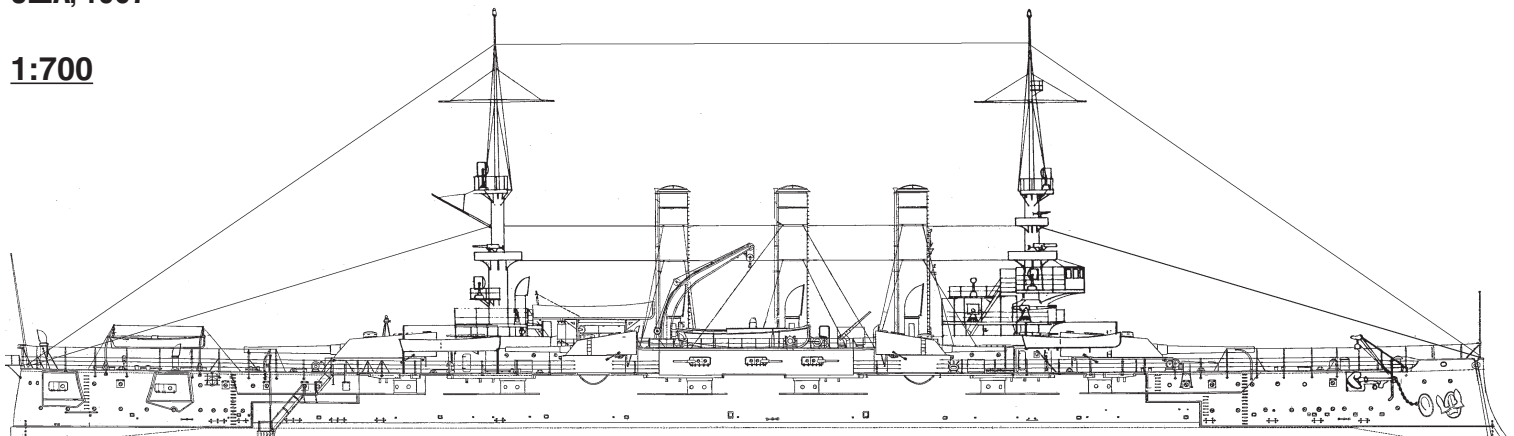


USS BB-19 LOUISIANA
Battleship, 1907

LOUISIANA

**Эскадренный броненосец “ЛУИЗИАНА”,
 США, 1907**

1:700



Военный корабль США Louisiana (BB-19) был заложен 7 февраля 1903, спущен на воду 27 августа 1904, вступил в строй 2 июня 1906. В течении 1906-1907 годов Louisiana задействована в дипломатических миссиях в Мексиканском заливе и Карибских островах, а также принимает активное участие в дипломатическом визите в Гавану, а затем в сентябре 1906 года сопровождает президента Теодора Рузвельта в Панаму.

Участвовал в кругосветном плавании «Большого Белого Флота», продемонстрировавшем возросшую мощь флота ВМС США. После завершения плавания в составе «Большого Белого Флота» Louisiana прошел модернизацию, в результате которой его внешний облик сильно изменился благодаря ажурным мачтам. В течение следующих шести лет, Louisiana в основном участвует в походах в составе флота США в Карибском бассейне. Принимал активное

участие в защите интересов США в Мексике и Доминиканской Республики в течение 1912-15, в том числе участие в интервенции Вера-Крус в апреле-июне 1914 года.

Во время Первой Мировой Войны, Kansas используется для боевой подготовки а также осуществляет транспортировку войск домой из Франции в период с декабря 1918 года по июнь 1919 года. В июле 1920 года USS Louisiana получил номер BB-20 и выведен из эксплуатации в октя-

бре следующего года. После трех лет бездействия, USS Louisiana был продан на слом в ноябре 1923 года.

Displacement:

..... 16,000 long tons (16,300 t) at load
 Length:..... 456 ft 4 in (139.09 m)
 Beam:..... 76 ft 10 in (23.42 m)
 Draught:..... 24 ft 6 in (7.47 m)

Propulsion:

..... 12 Babcock & Wilcox boilers
 Speed:..... 18 knots (33 km/h; 21 mph)
 Complement: 827

Armament:

4 x 12-inch
 8 x 8 in (203 mm)/45
 12 x 7 in (178 mm)/45
 20 x 3 in (76 mm)/50
 12 x 3-pdr guns
 6 x 1-pdr automatic guns
 2 x 1-pdr semiautomatic guns
 2 x .30 in (7.6 mm) machine guns
 4 x 21 in (530 mm) submerged torpedo tubes

Armour:

Belt: 6–11 inches (100–279 mm)
 Lower casemate: 9 in (230 mm)
 Upper casemate: 7 in (180 mm)
 Bulkheads: 6 in (152 mm)
 Barbettes:..... 6-10 in (152-254 mm)
 Turrets (main): 8–12 in (203–305 mm)
 Turrets (secondary):..... 7 in (178 mm)
 Decks: 1–2.5 in (25–64 mm)
 Conning tower: 9in (229 mm)

СХЕМА СБОРКИ МОДЕЛИ
ASSEMBLY INSTRUCTIONS

1

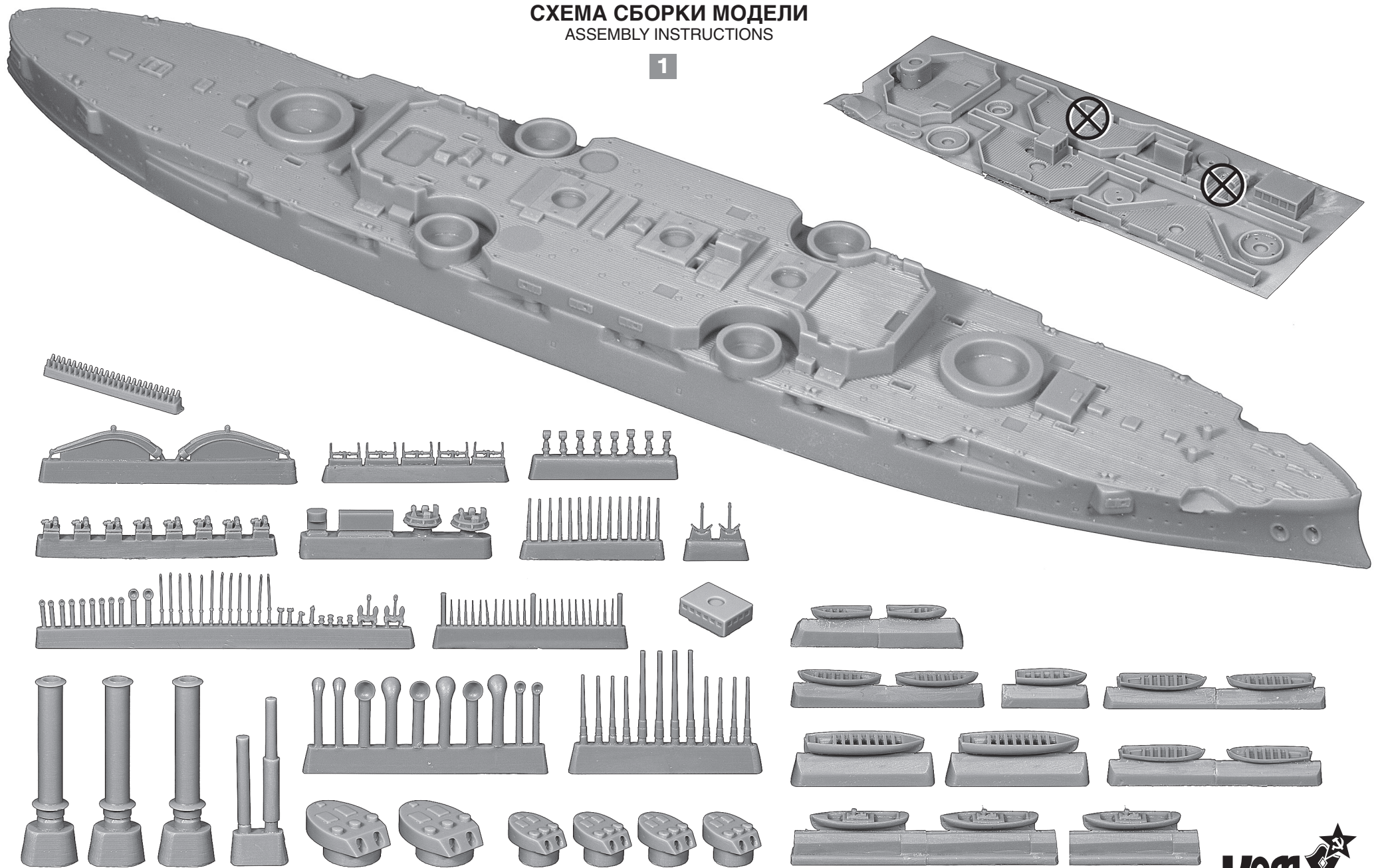


СХЕМА СБОРКИ МОДЕЛИ
ASSEMBLY INSTRUCTIONS

2

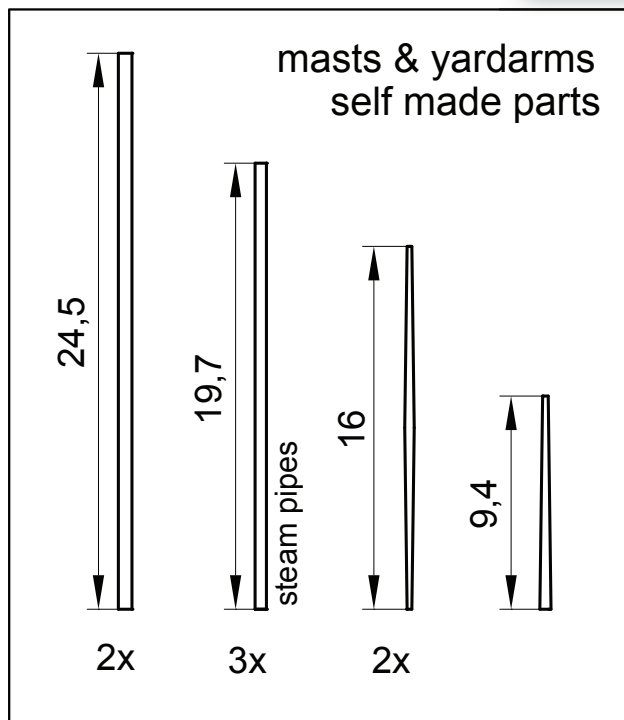
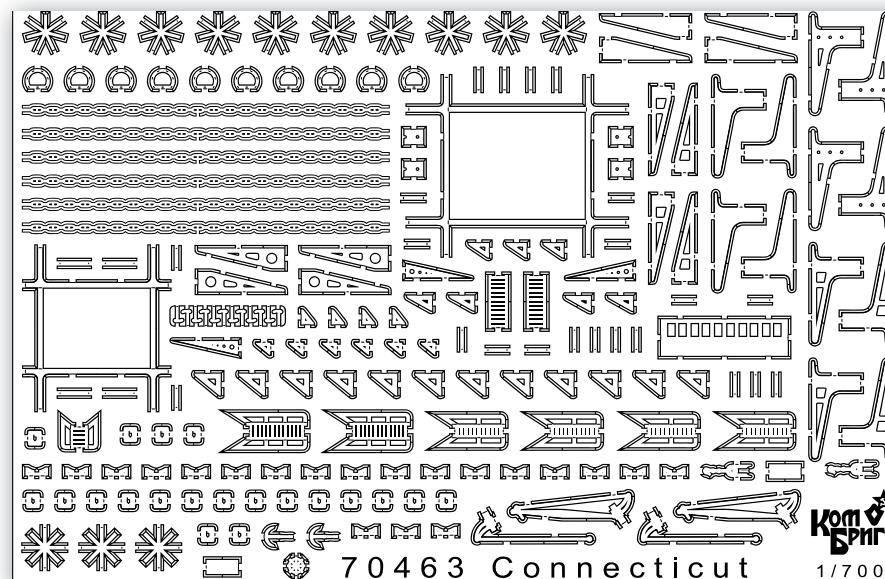
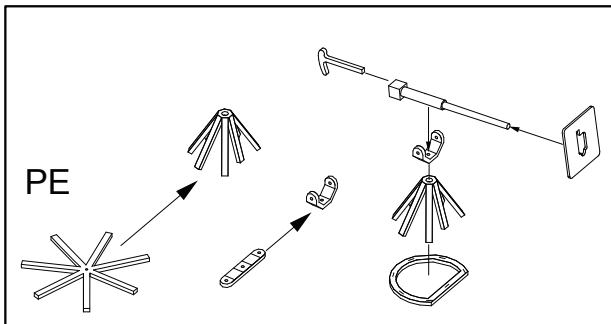
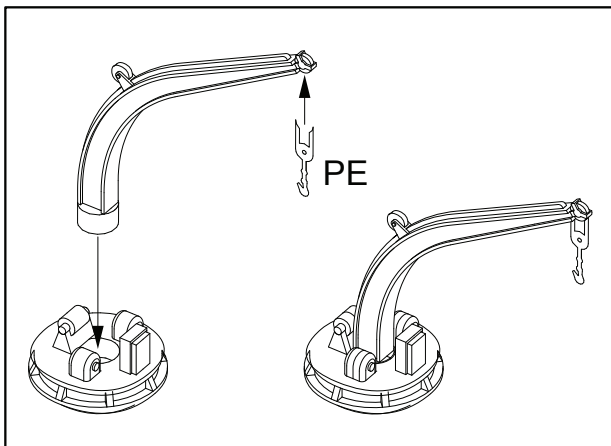
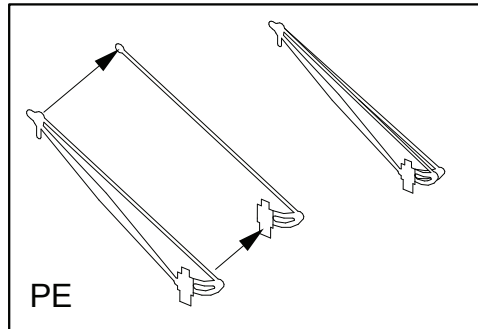
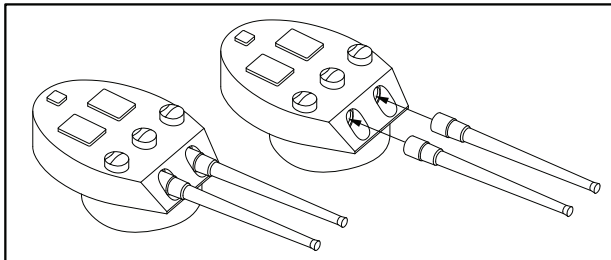
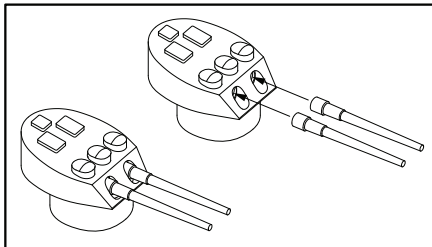


СХЕМА СБОРКИ МОДЕЛИ
ASSEMBLY INSTRUCTIONS

3

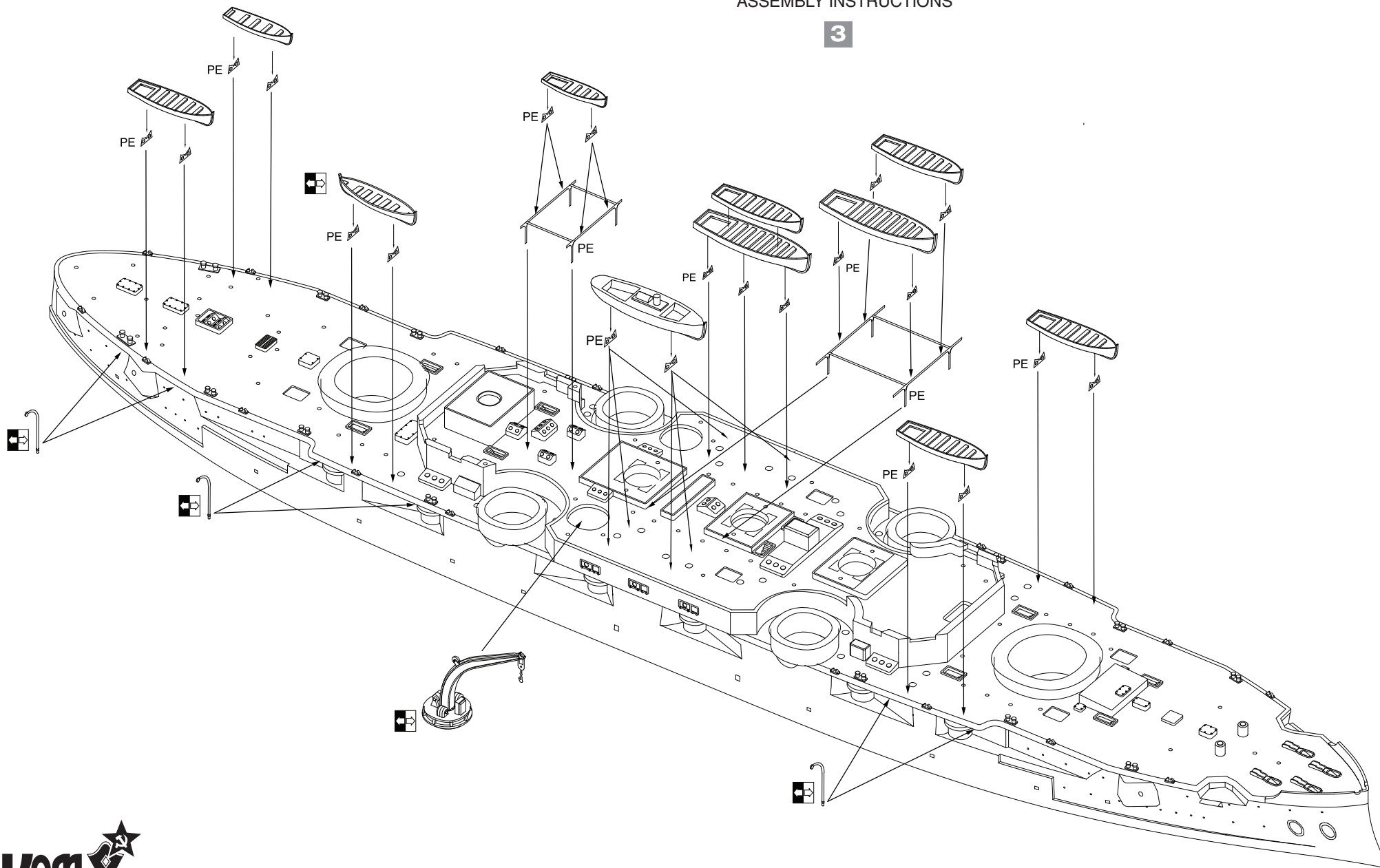
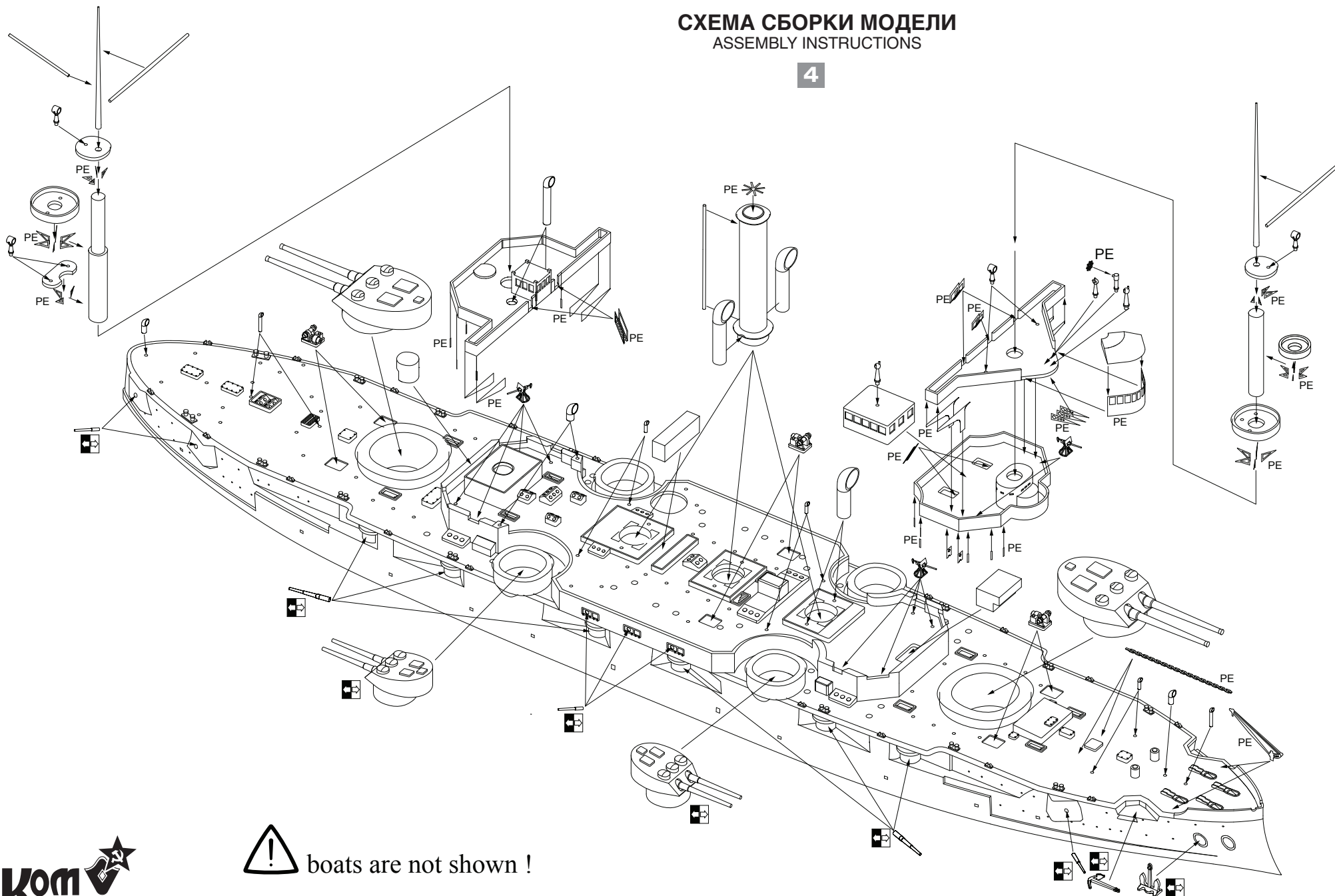


СХЕМА СБОРКИ МОДЕЛИ

ASSEMBLY INSTRUCTIONS

4



boats are not shown !



70464 For more info on Combrig kits see: www.combrig-models.com www.steelnavy.com www.modelwarships.com