

HMS «EREBUS»

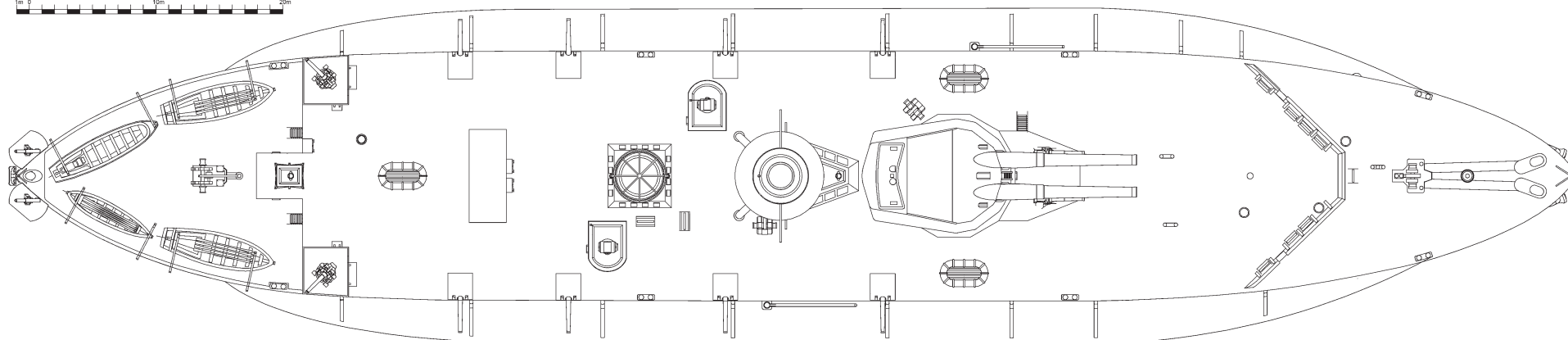
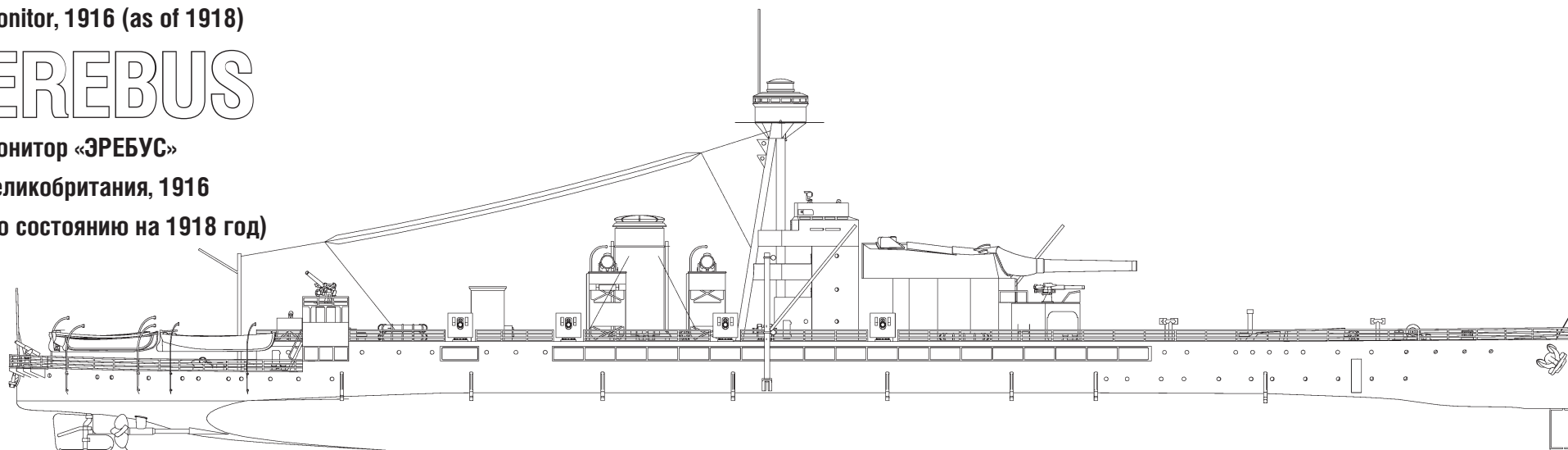
Monitor, 1916 (as of 1918)

# EREBUS

Монитор «ЭРЕБУС»

Великобритания, 1916

(по состоянию на 1918 год)



Один из двух британских мониторов одноименного типа. Заказан в 1915 году под влиянием осмысления опыта неудачной для Англии Дарданельской операции, выявившей большую потребность в специализированных кораблях для обстрела береговых целей. Предназначался для дей-

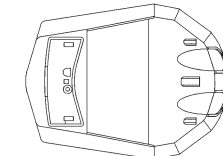
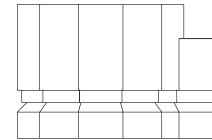
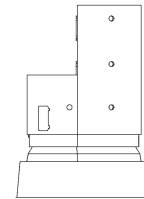
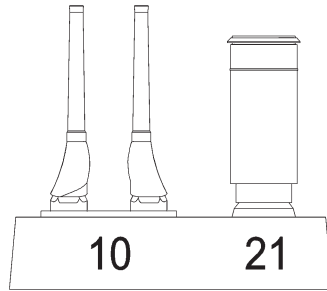
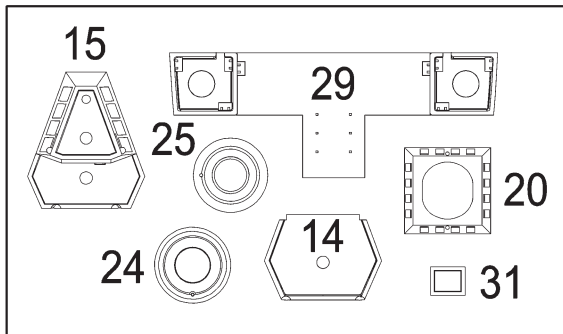
ствий против германских береговых укреплений на бельгийском побережье. В октябре 1917 года подвергся атаке телеуправляемого немецкого катера, начиненного взрывчаткой, однако водонепроницаемость корпуса за пределами булей нарушена не была. В 1919 году принимал участие

в интервенции против Советской России. Во время Второй мировой войны в 1942 году, находясь в Тринкомали, попал под удар японской палубной авиации. В июне 1944 года поддерживал своим огнем высадку союзников в Нормандии. Исключен из списков флота в 1946 году.



70613 For more info on Combrig kits see: [www.combrig-models.com](http://www.combrig-models.com) [www.steelnavy.net](http://www.steelnavy.net) [www.modelwarships.com](http://www.modelwarships.com)

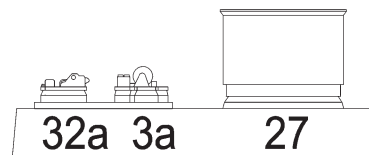
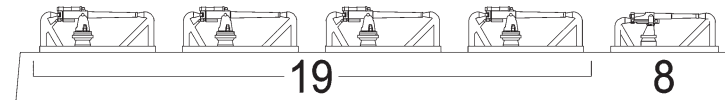
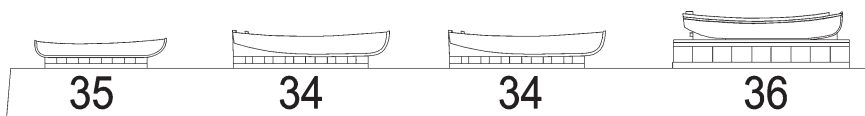
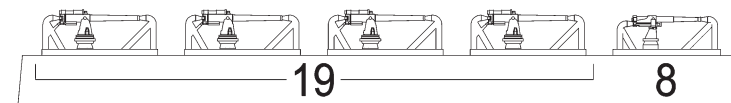
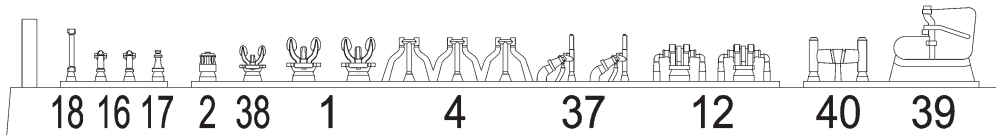
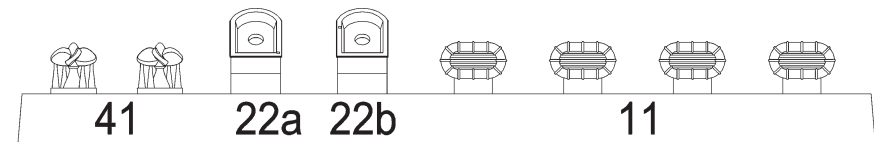
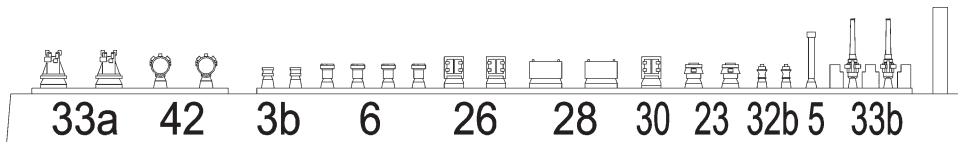
1:700



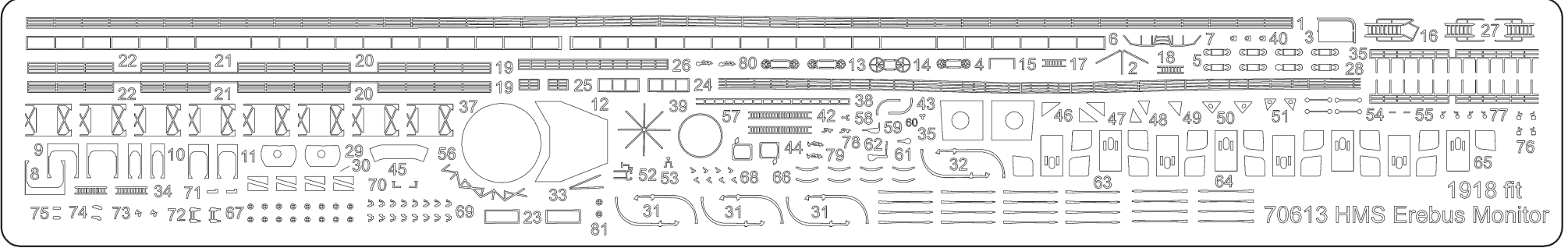
13

9

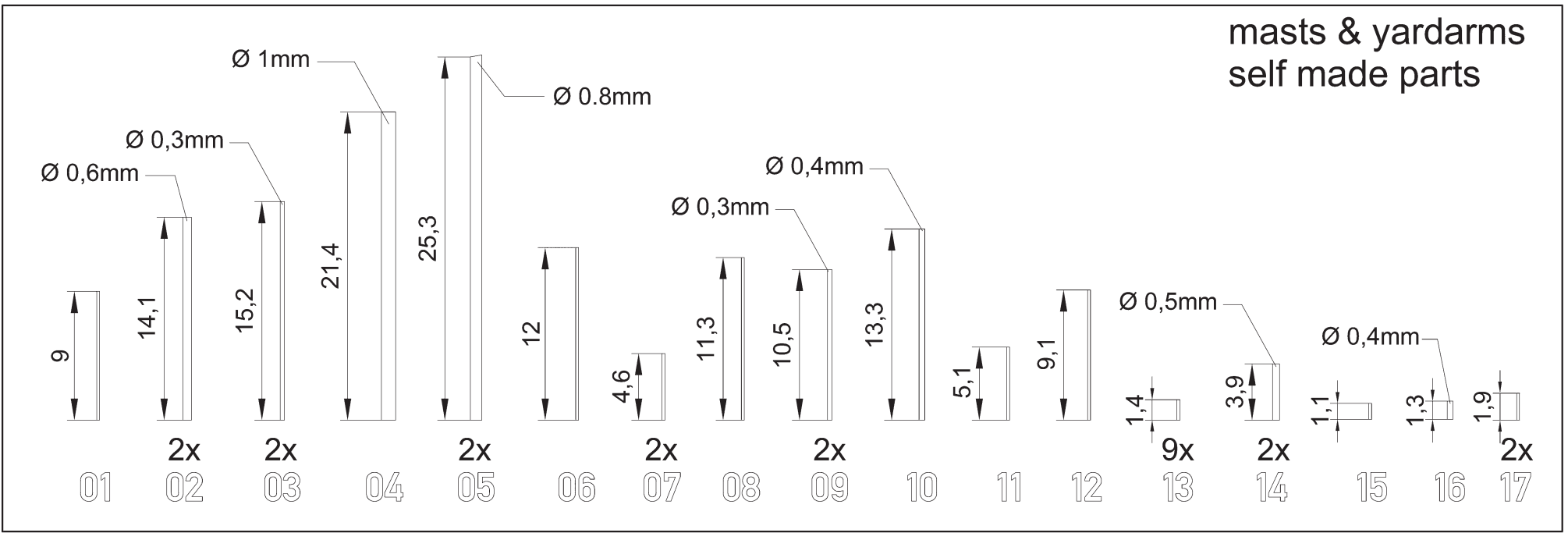
7



Please note that the assembly guide reflects the position of the parts when installed only, and not the exact order of the assembly. To download the assembly instructions in PDF (high resolution) please visit [www.combrig-models.com](http://www.combrig-models.com)



### masts & yardarms self made parts



70613 For more info on Combrig kits see: [www.combrig-models.com](http://www.combrig-models.com) [www.steelnavy.net](http://www.steelnavy.net) [www.modelwarships.com](http://www.modelwarships.com)

1:700

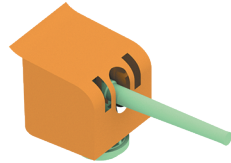
#A



#B



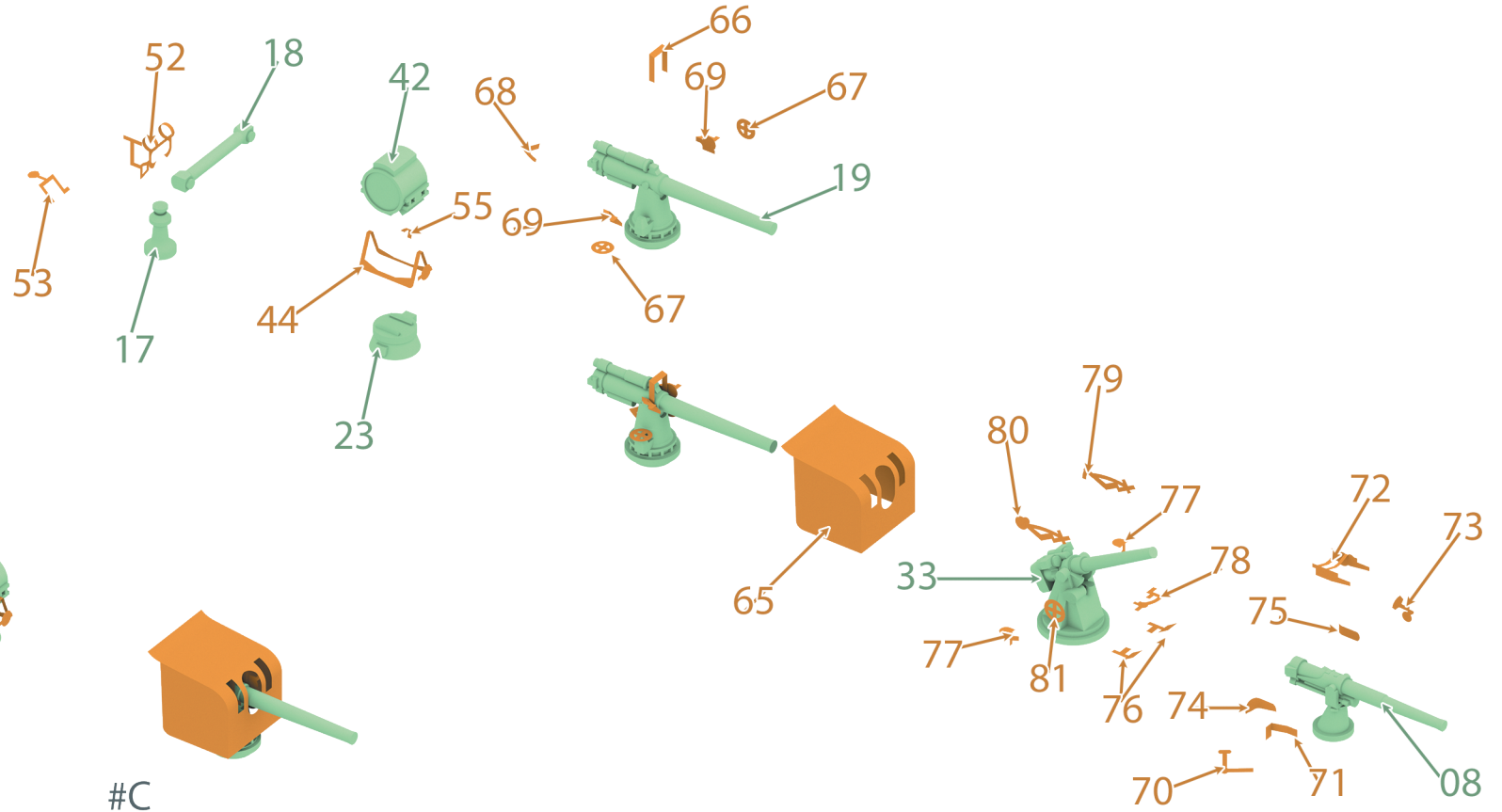
#C



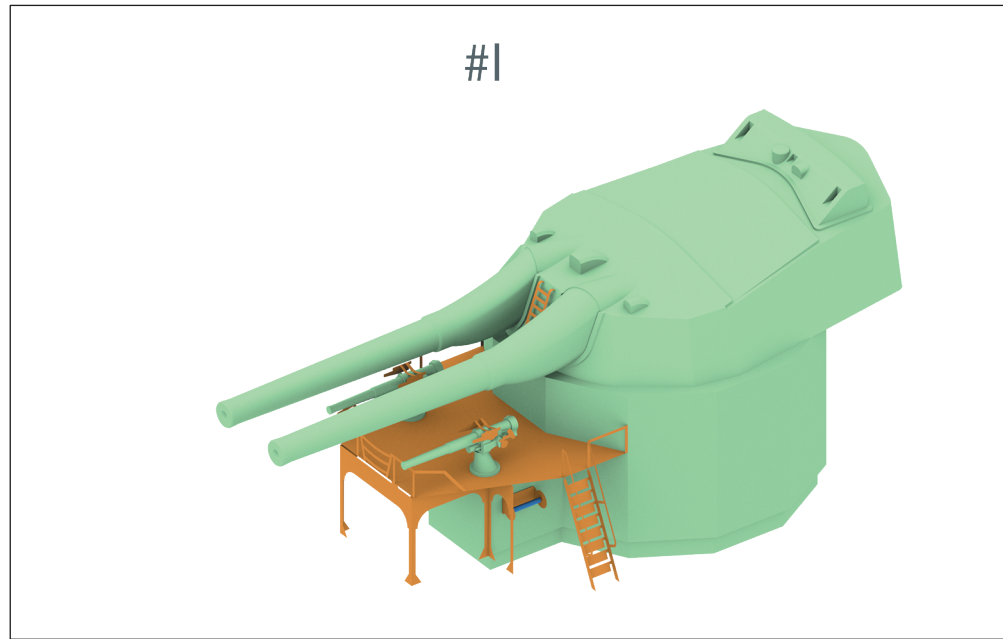
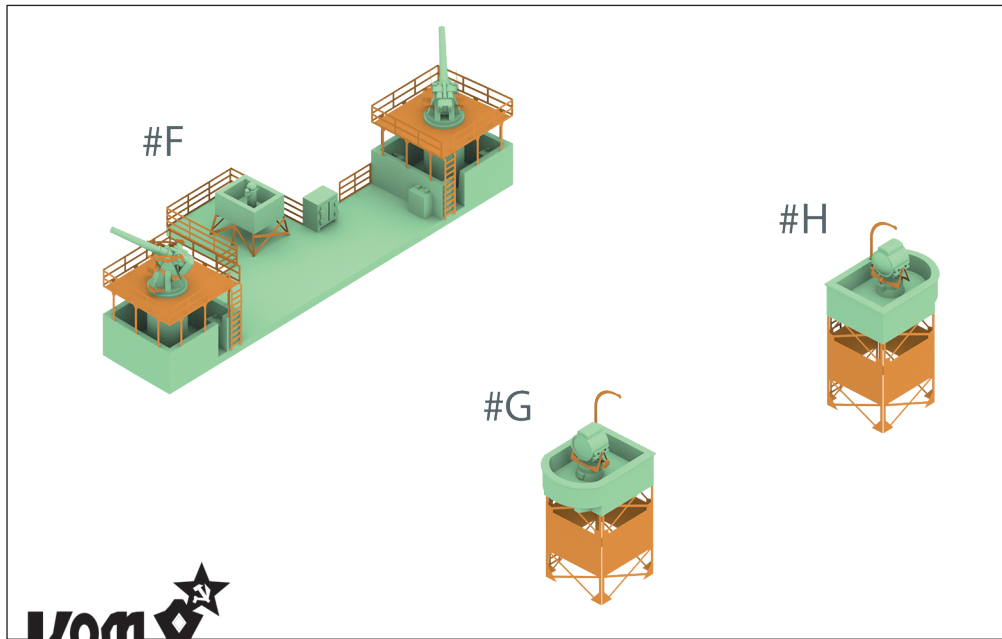
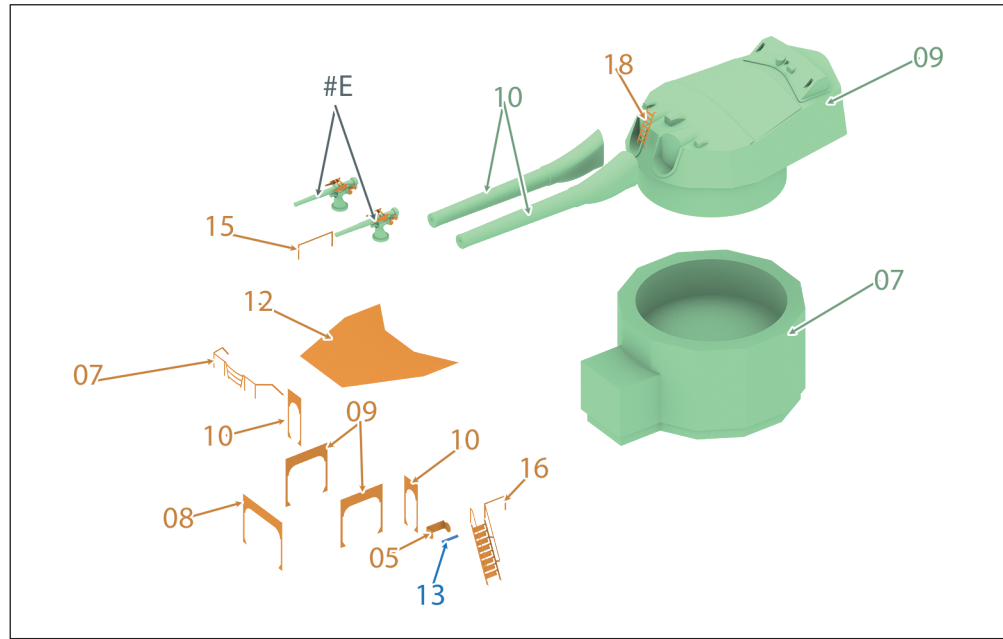
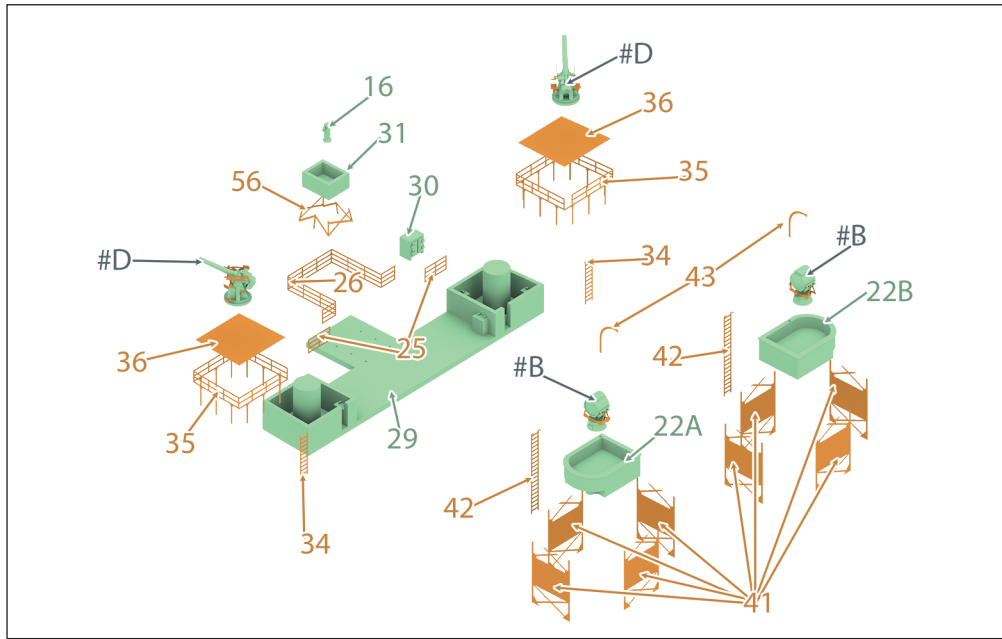
#D

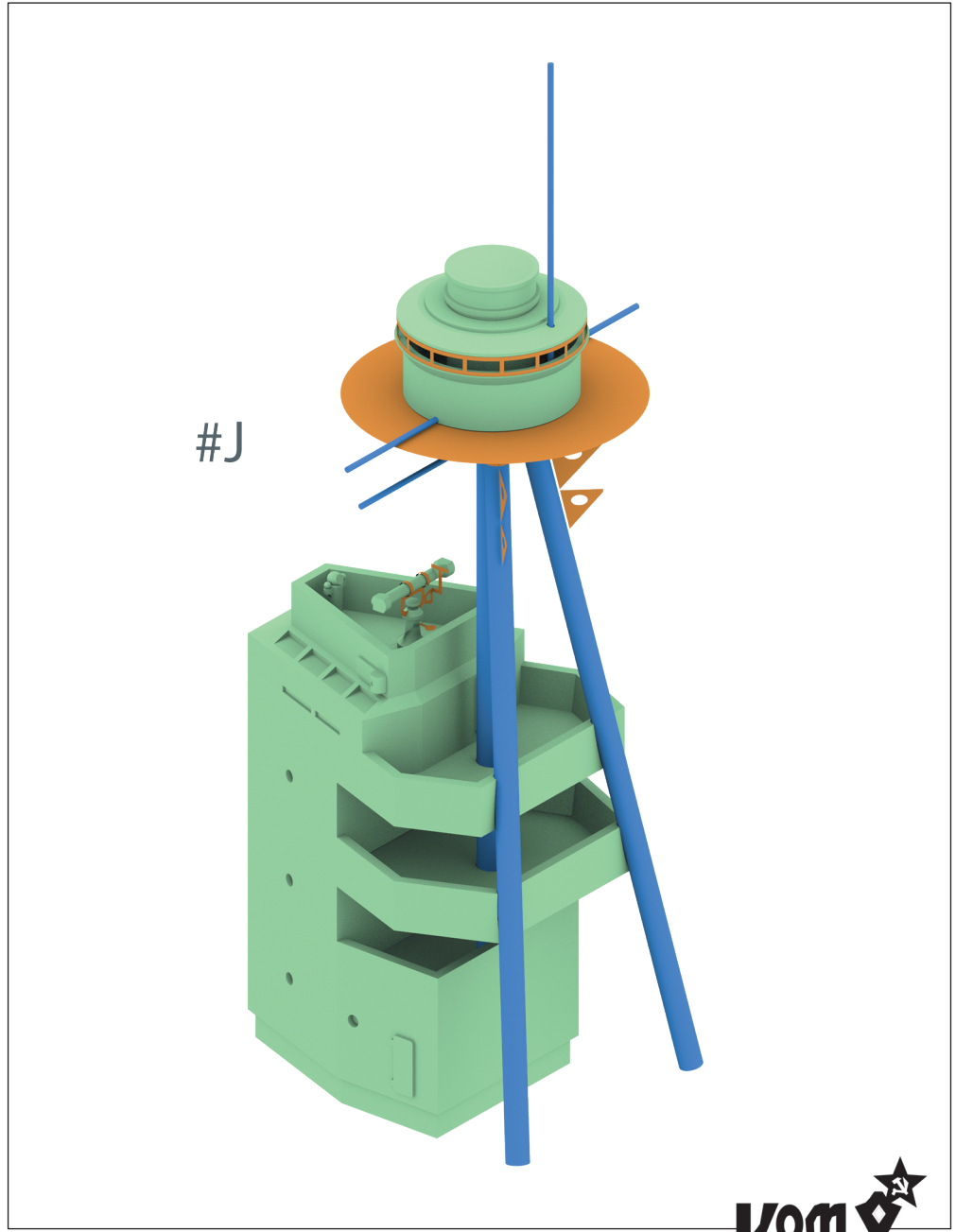
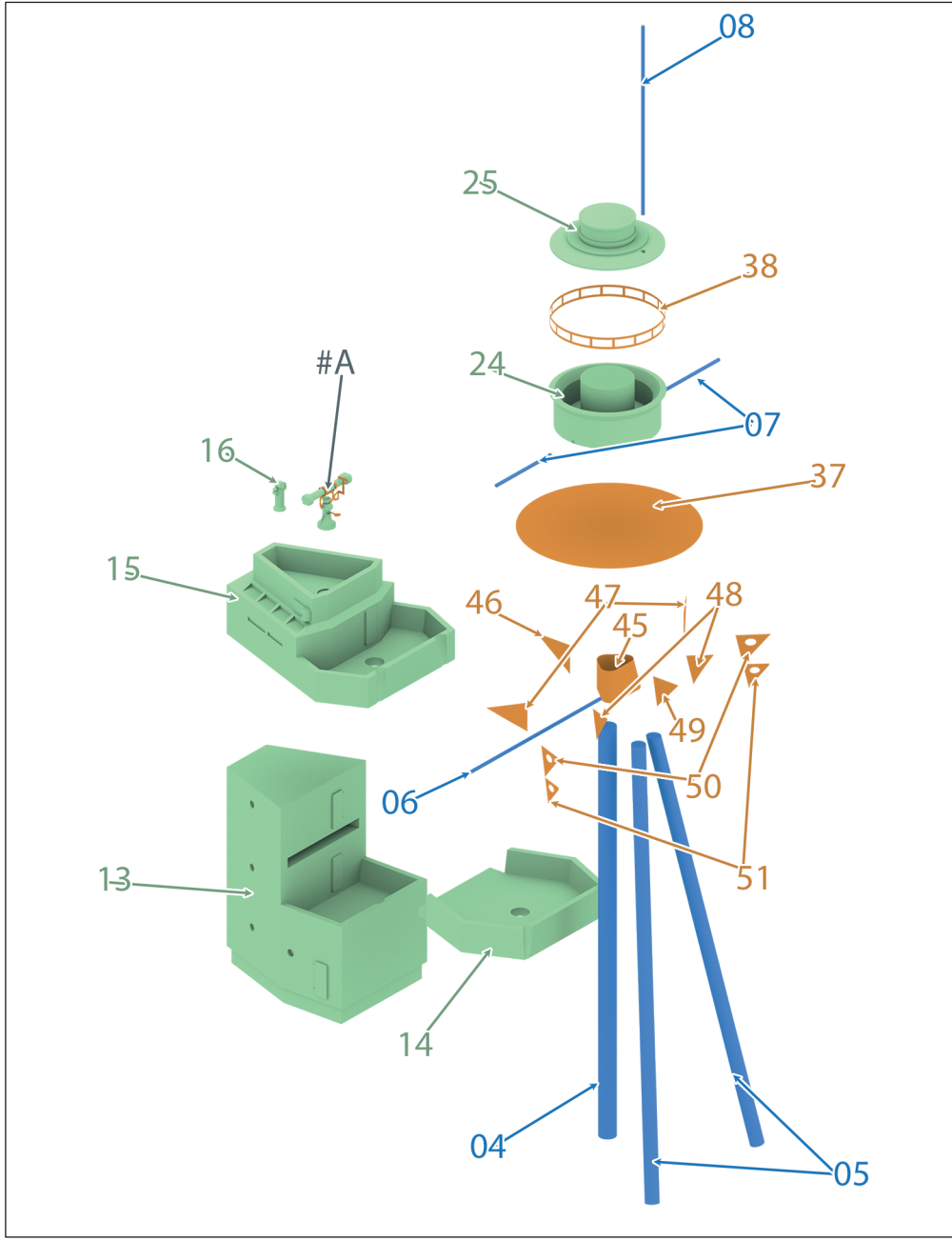


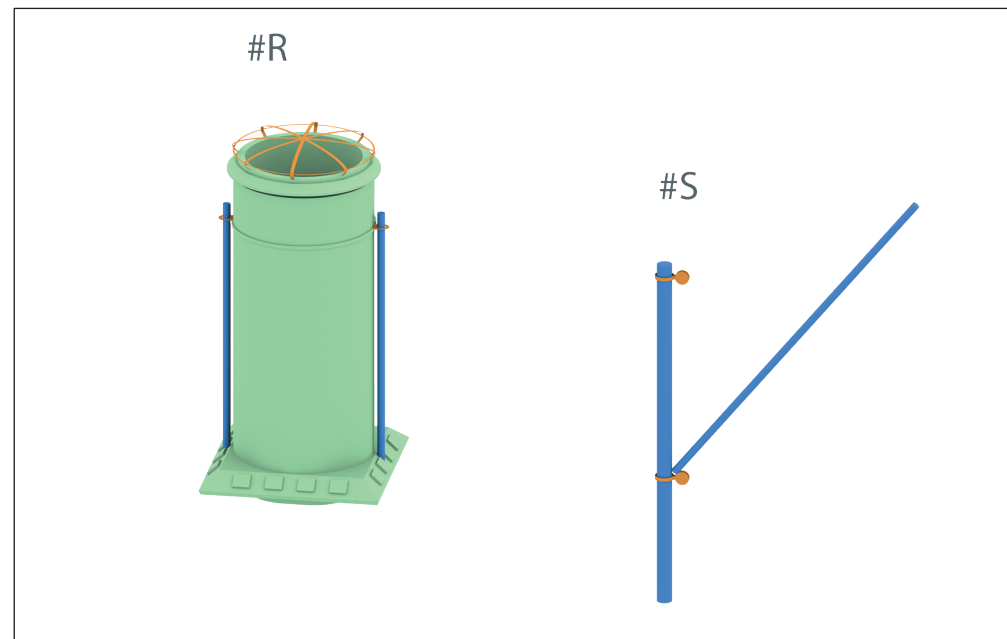
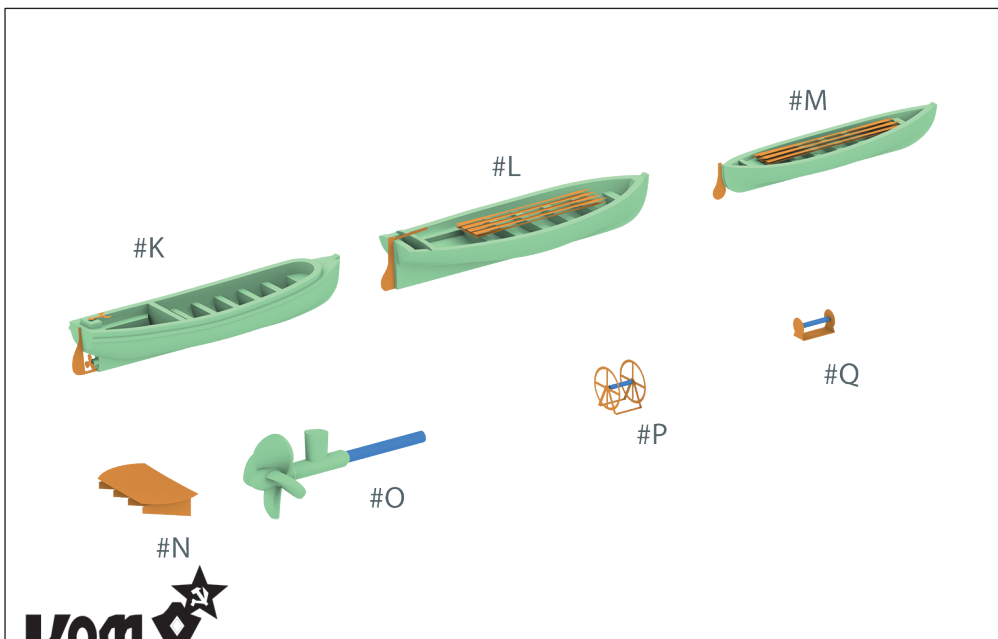
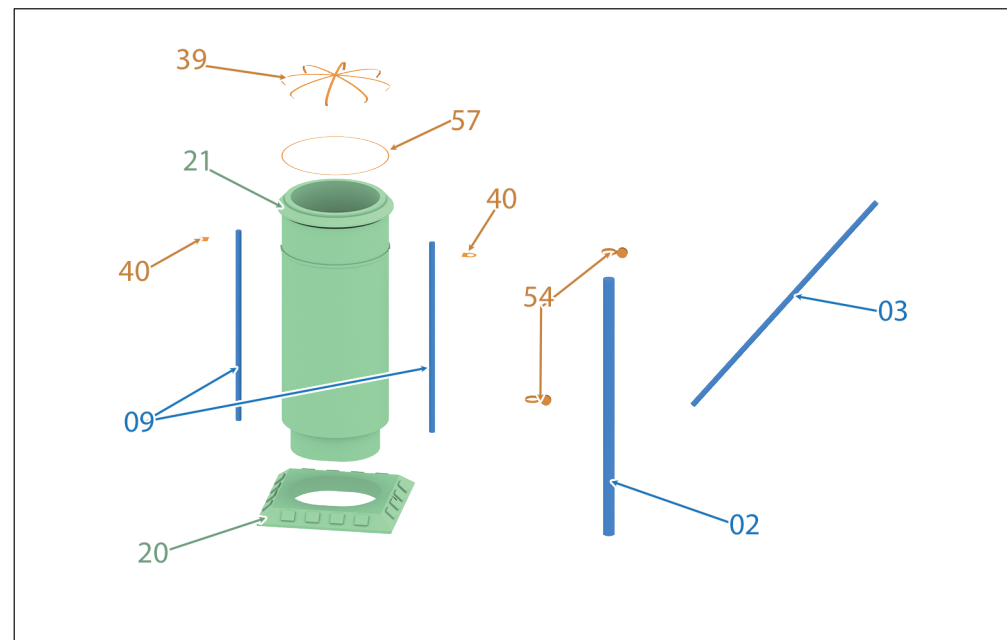
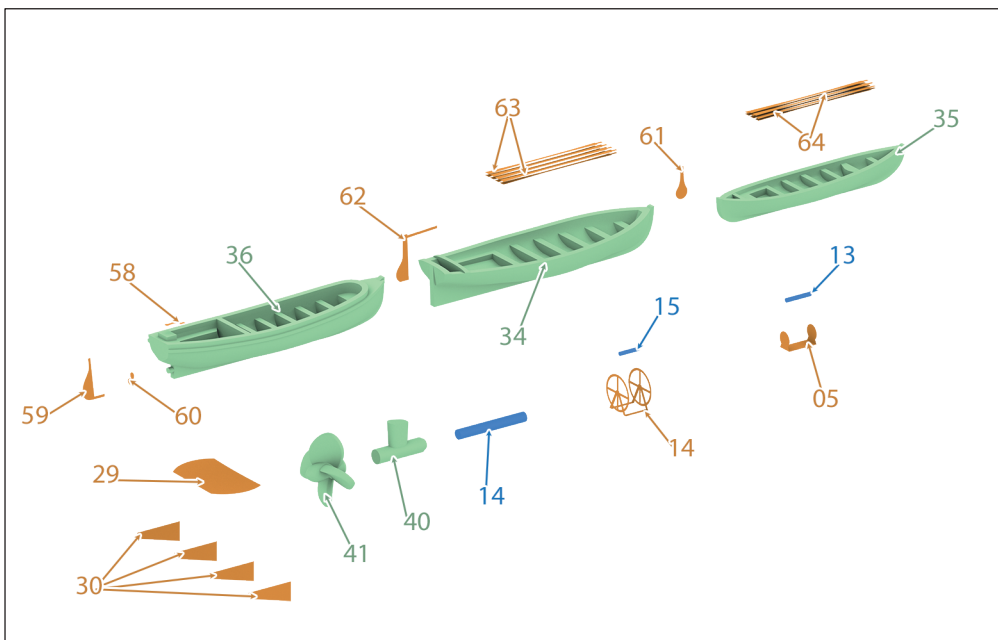
#E





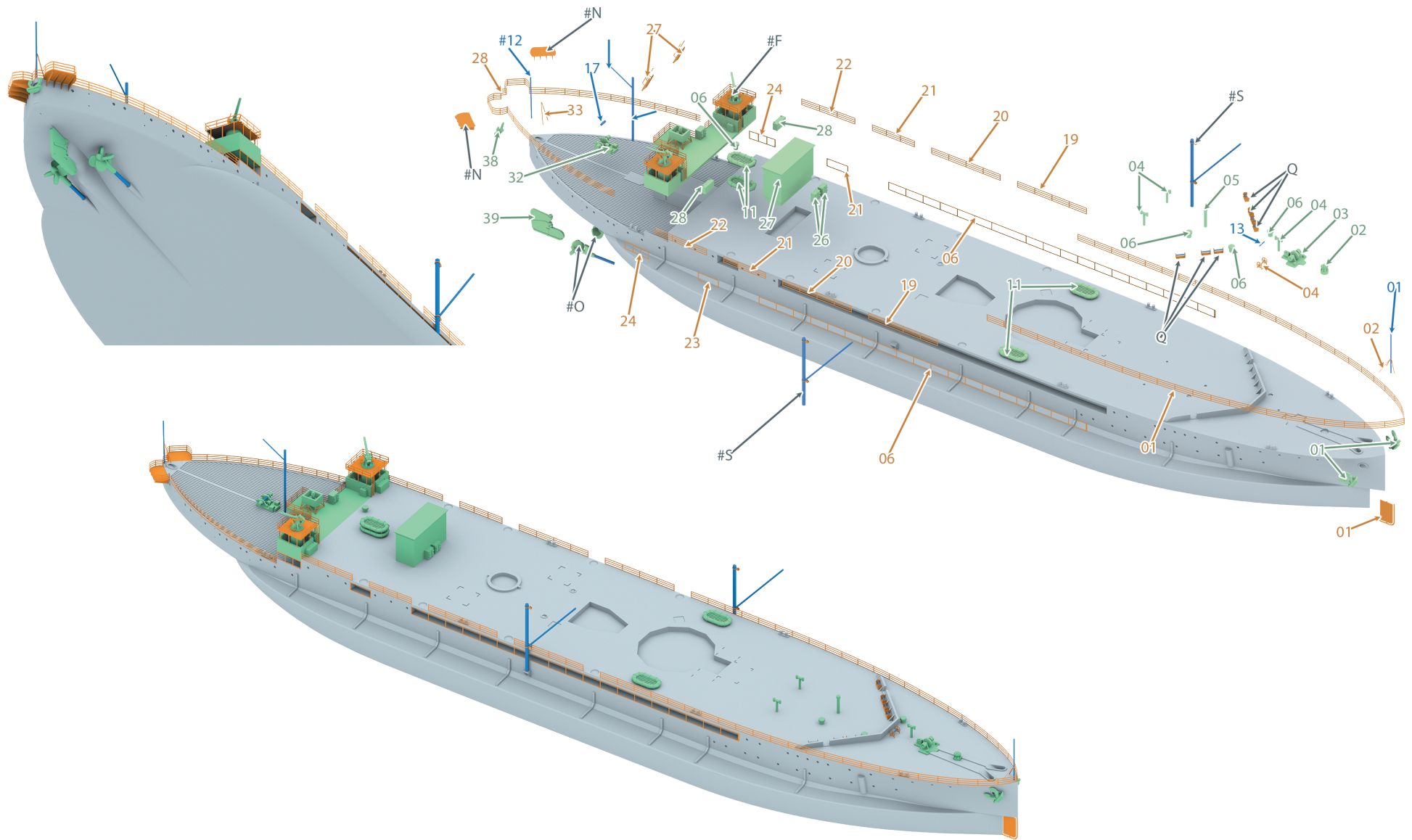






70613 For more info on Combrig kits see: [www.combrig-models.com](http://www.combrig-models.com) [www.steelnavy.net](http://www.steelnavy.net) [www.modelwarships.com](http://www.modelwarships.com)

1:700

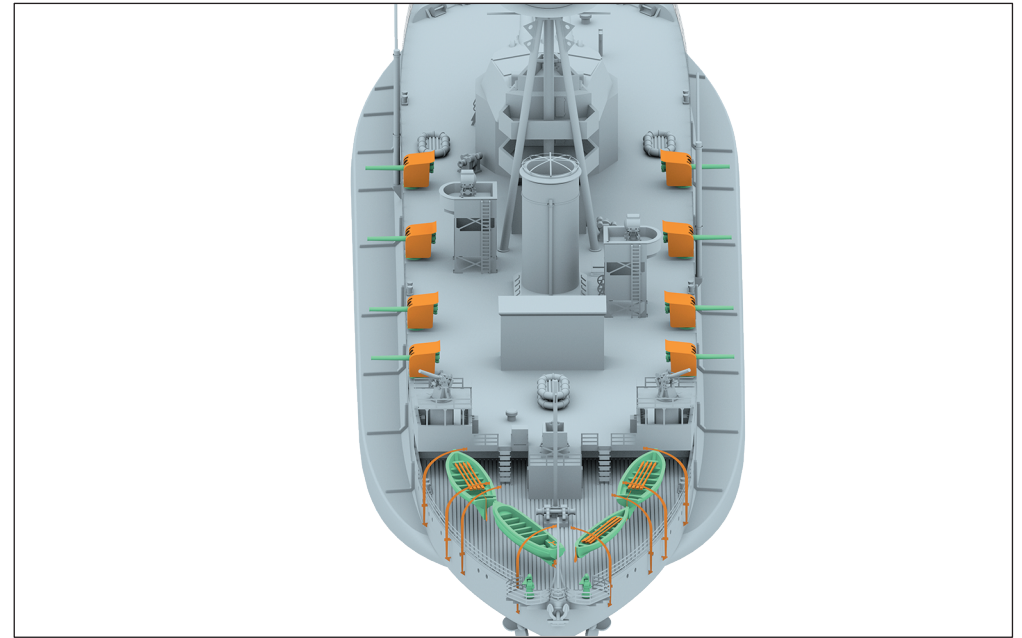
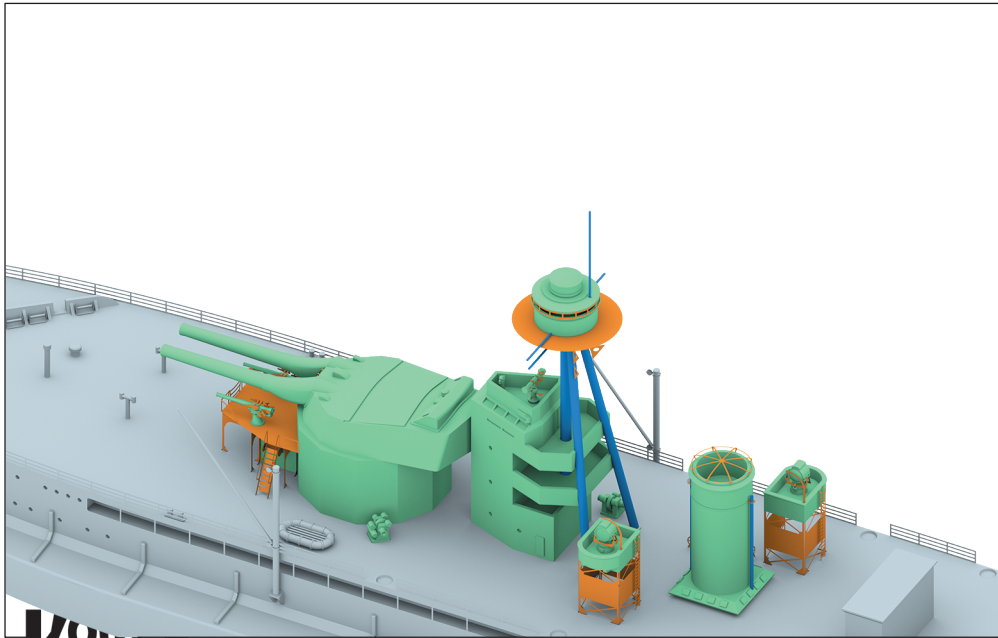
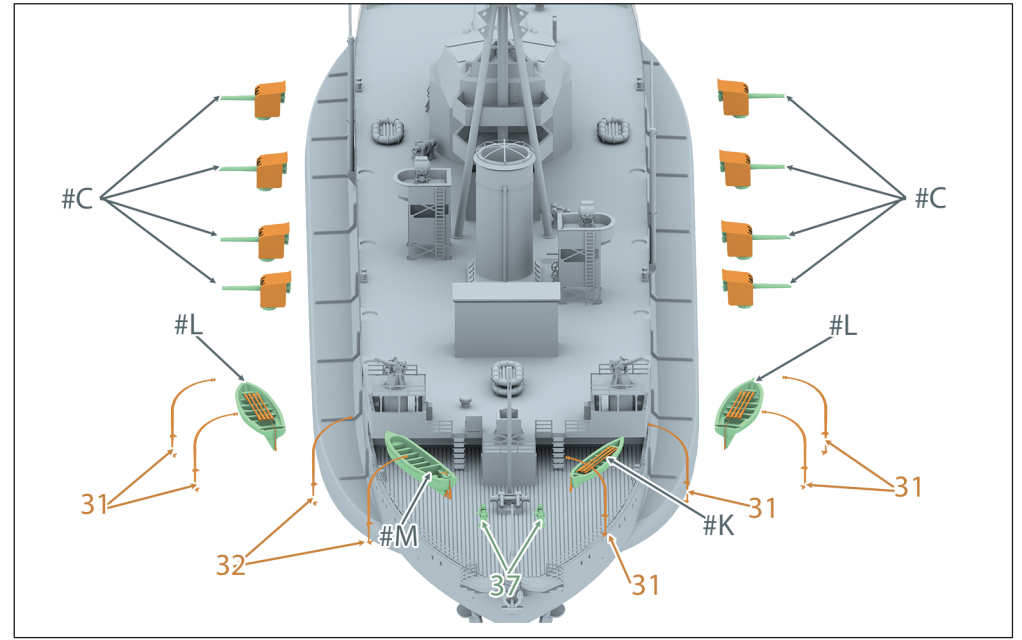
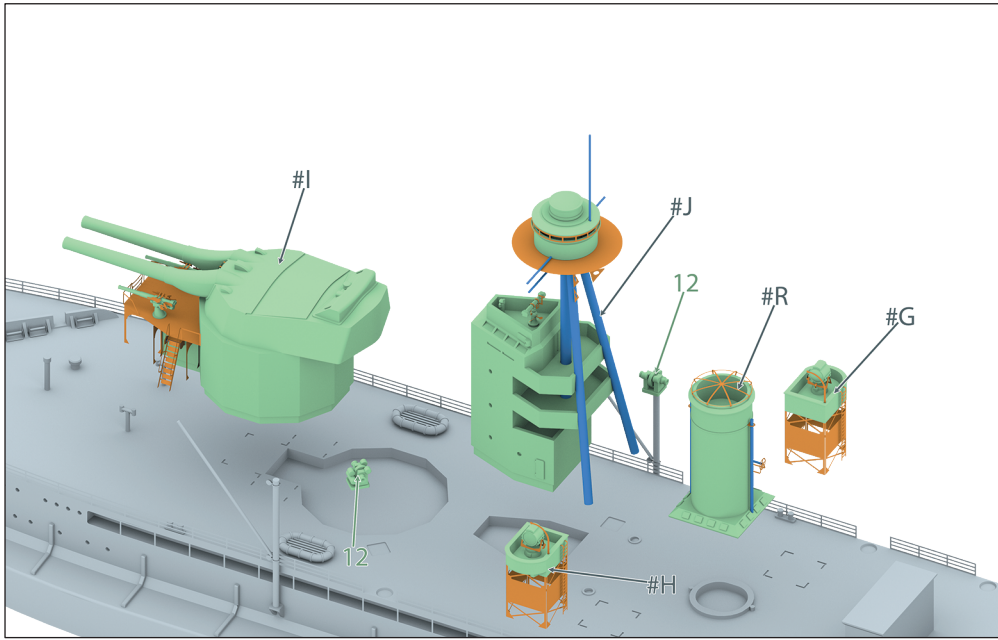


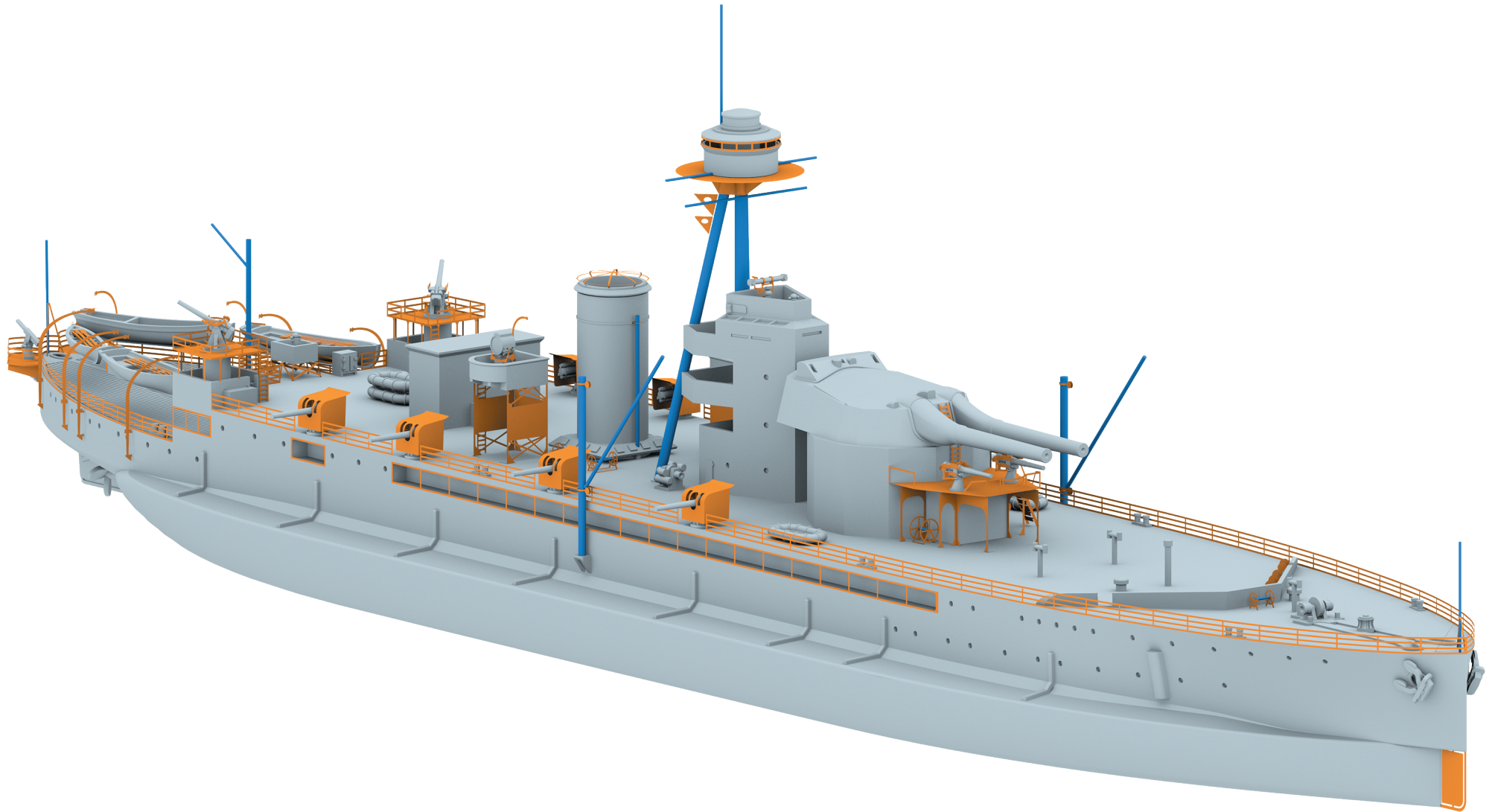
70613 For more info on Combrig kits see: [www.combrig-models.com](http://www.combrig-models.com) [www.steelnavy.net](http://www.steelnavy.net) [www.modelwarships.com](http://www.modelwarships.com)

1:700









70613 For more info on Combrig kits see: [www.combrig-models.com](http://www.combrig-models.com) [www.steelnavy.net](http://www.steelnavy.net) [www.modelwarships.com](http://www.modelwarships.com)

1:700



